

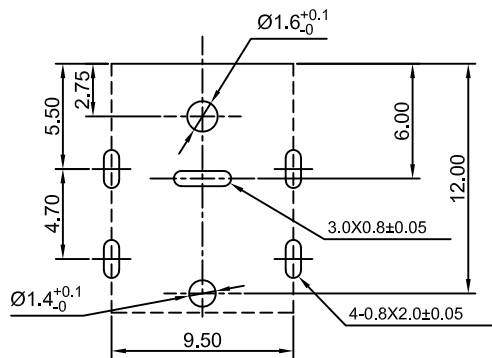
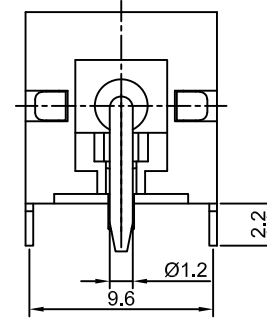
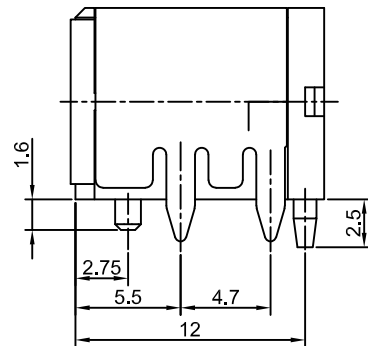
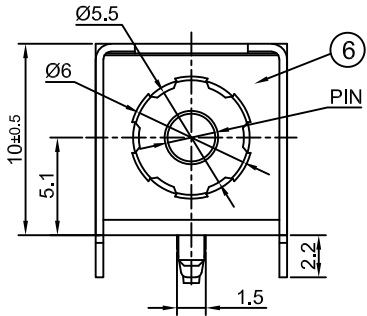
DC-044B-DXXX

DC Power jack

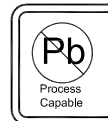
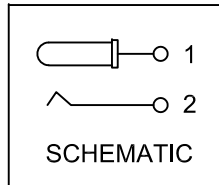
G-Switch P/N:

D:needle diameter
D020=2.0mm
D025=2.5mm

ELECTRICAL
VOLTAGE RATING:20V DC (R.M.S)
CURRENT RATING:10A
CONTACT RESISTANCE:30mΩ MAX.
INSULATION RESISTANCE:100 MΩ MIN.
DIELECTRIC WITHSTAND VOLTAGE:500V AC (R.A.M)
TEMPERATURE RANGE:-40°C TO +85°C
MATERIALS & PLATING: SEE THE TABLE BELOW.



PCB MOUNTING HOLES
BOTTOM VIEW
(TOLERANCE:±0.05)



6	GROUND	1	STAINLESS STEEL:	
5	SHELL	1	IRON; NICKEL PLATING OVERALL	T=0.2mm
4	TERMINAL	1	STAINLESS STEEL:	T=0.2mm
3	PIN	1	BRASS; SILVER PLATING OVERALL	T=0.2mm
2	SORING	1	COPPER ALLOY; CU-SN PLATING OVERALL	T=0.2mm
1	HOUSING	1	PART COLOR BLACK	
ITEM	NAME	QTY	DESCRIPTION	NOTE



G-Switch Electronic (HongKong) CO.,Ltd.

Unless otherwise specified, Tolerance:
X. ±0.30
X.x ±0.20
X.xx ±0.15
X.xxx ±0.10
Angles ±3°

DESIGN LI Qingqi DATE 2022.03.15
CHECKED DATE
APPROVED DATE
<http://www.dg-switch.com>
TEL:0769-82388879

Molde code:
DC-044B-DXXX
REV.: X1 SCALE: 4:1 UNIT: mm
SIZE: A4 SHEET: 1/1

X-ON Electronics

Largest Supplier of Electrical and Electronic Components

Click to view similar products for [DC Power Connectors](#) category:

Click to view products by [G-Switch](#) manufacturer:

Other Similar products are found below :

[B04P-VL-VN-1.8](#) [1600206-1](#) [163-0308-EX](#) [163-4012-EX](#) [163-4117-EX](#) [163-7421](#) [163-MJ22-EX](#) [171-0721-EX](#) [KLDX-SMT-0202-BPTR](#)
[163-0179-EX](#) [163-1000-EX](#) [163-4007-EX](#) [163-4015-EX](#) [171-0722-E](#) [171-7391](#) [K596](#) [KLD-0201-BC](#) [KPPX-D](#) [4C6831AX](#) [TS3PNJ](#)
[E16550-0008](#) [VLP-08V-1](#) [DC PLUG-P1M-P1MR](#) [XT90IPW22-M](#) [09758](#) [09442](#) [AS120-M](#) [09760](#) [CP30240](#) [TAMIYA-M](#) [TAMIYA-MT1](#)
[TAMIYA-MT2](#) [4840.1200](#) [4840.2202](#) [C5080HI-04P-18 + C5080HI-C](#) [JC-138](#) [JC-210](#) [JPO-25 \(FC6814\)](#) [JYO-26 \(FC6811\)](#) [JYO-29](#)
[\(FC68102\)](#) [KLB 3](#) [KLBM 3](#) [KLBPS 3](#) [KLS 10 SCHWARZ](#) [KLS 40 SCHWARZ](#) [KPJXHT-4S](#) [DC-10A FC68148](#) [DC-10B \(FC68149\)](#)
[WKLS 2](#) [WKLS 40](#) [FA67555](#)