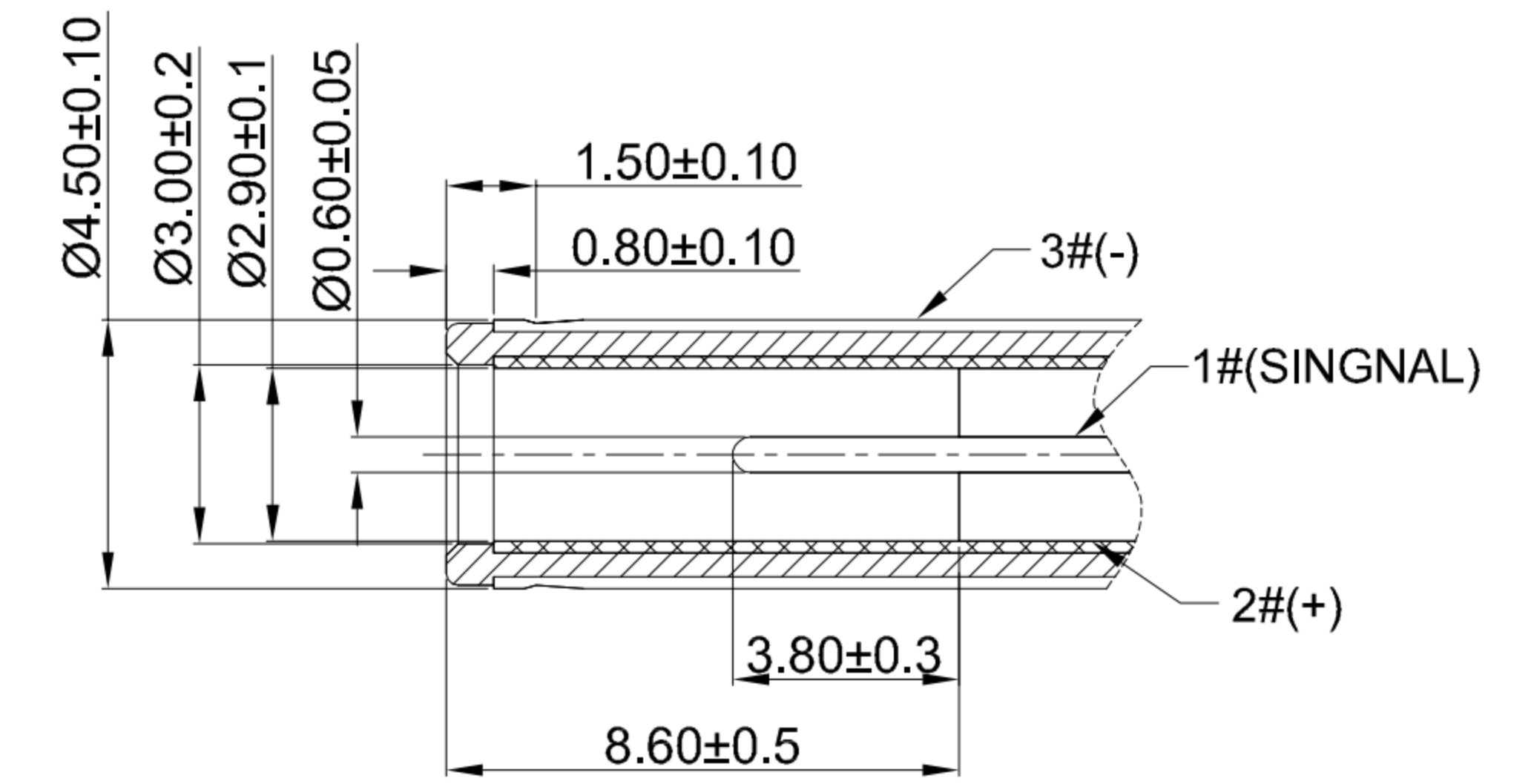
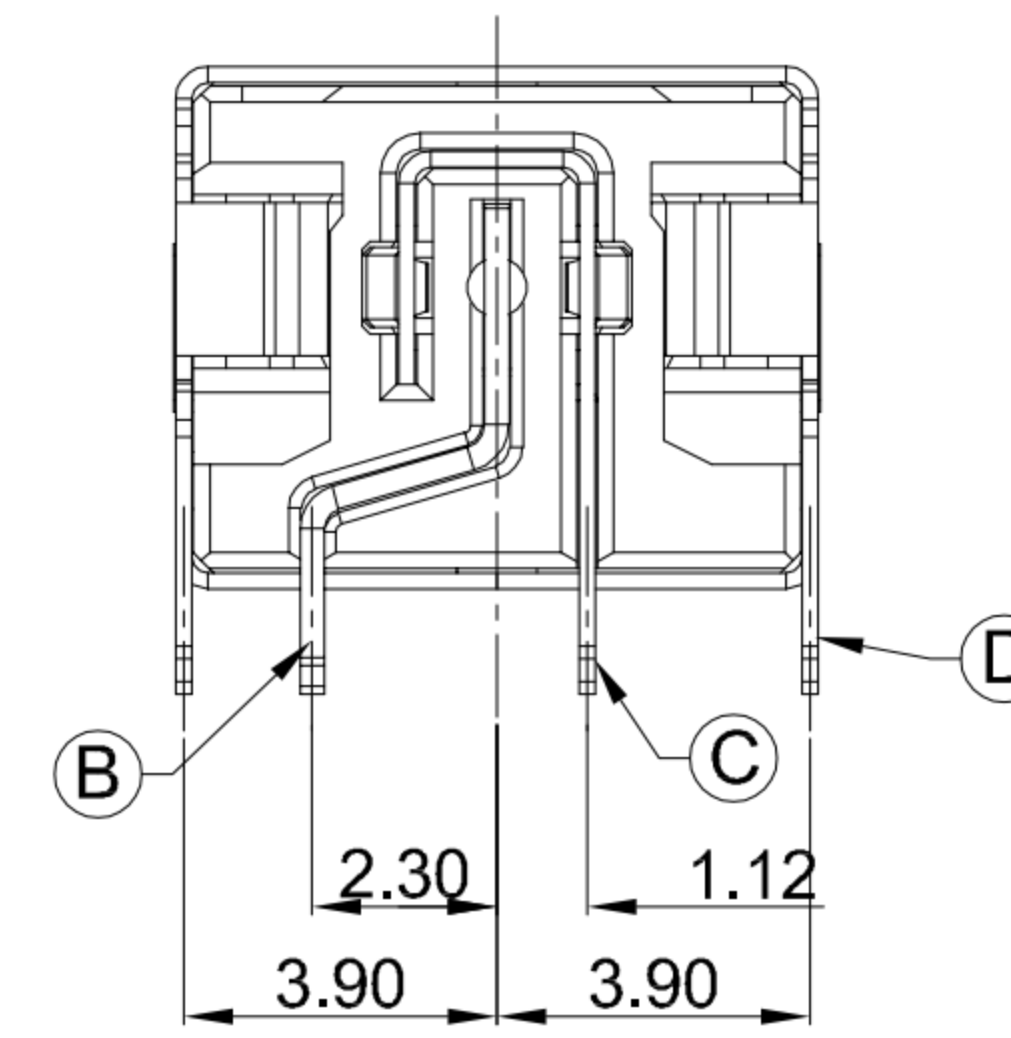
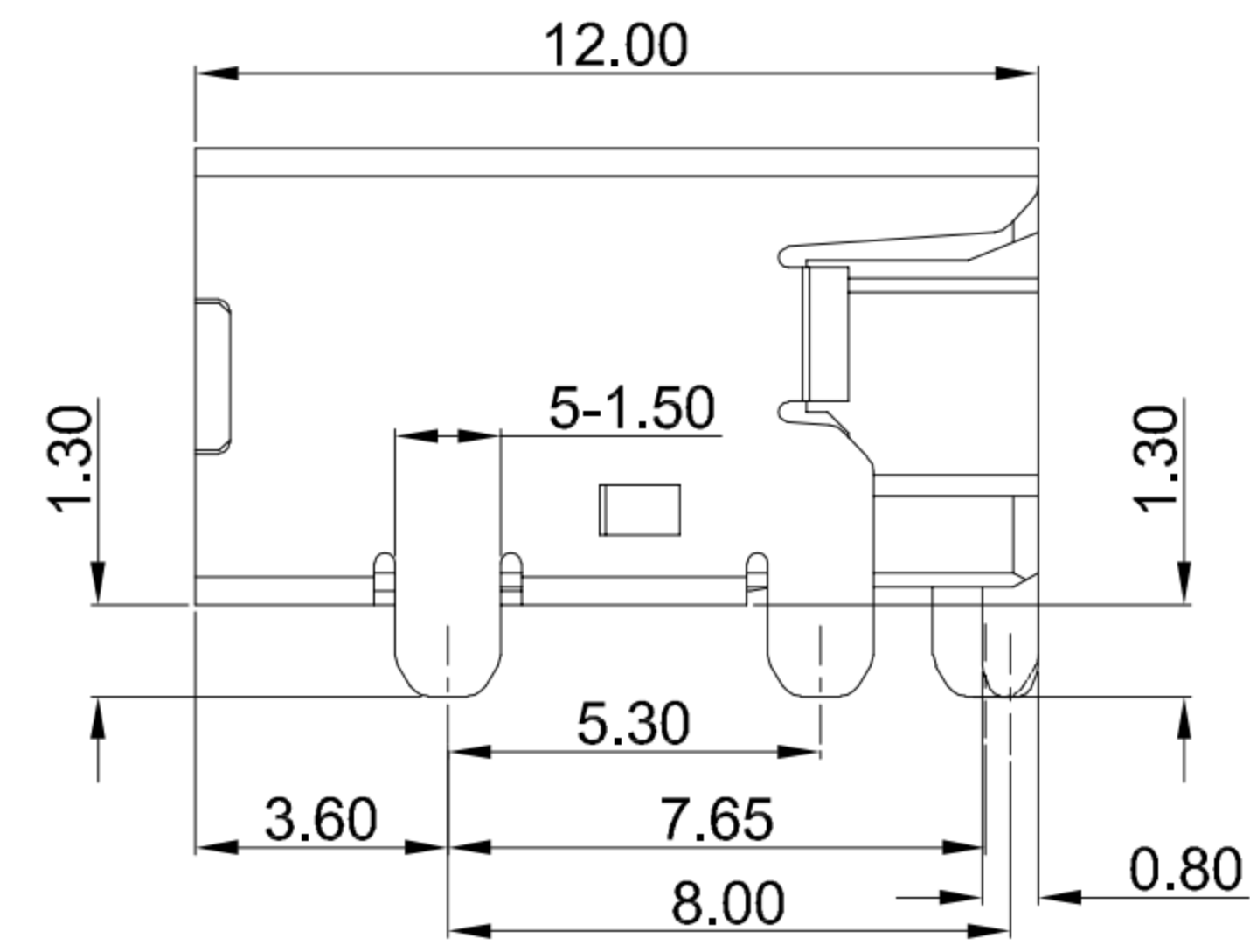
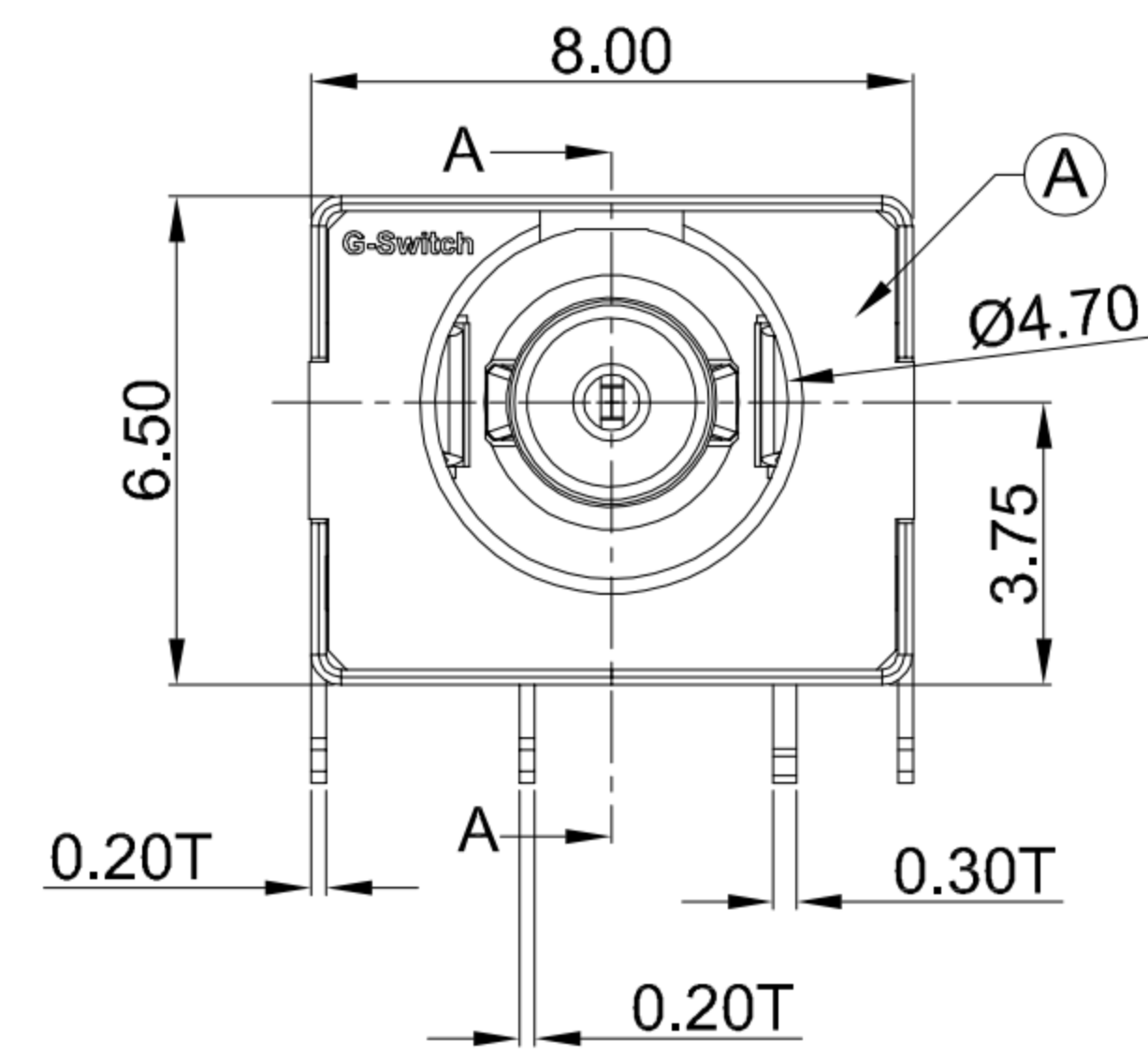
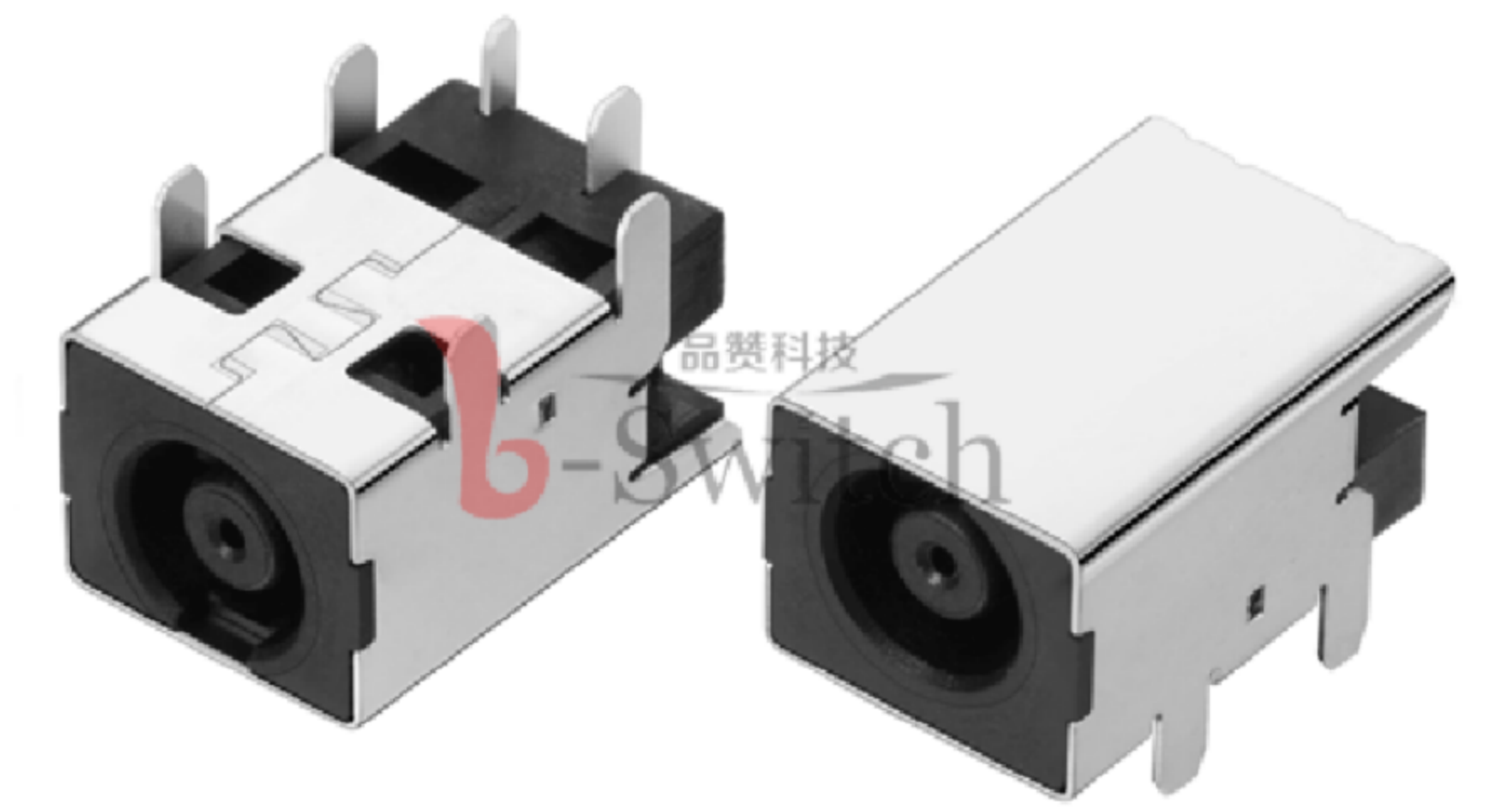
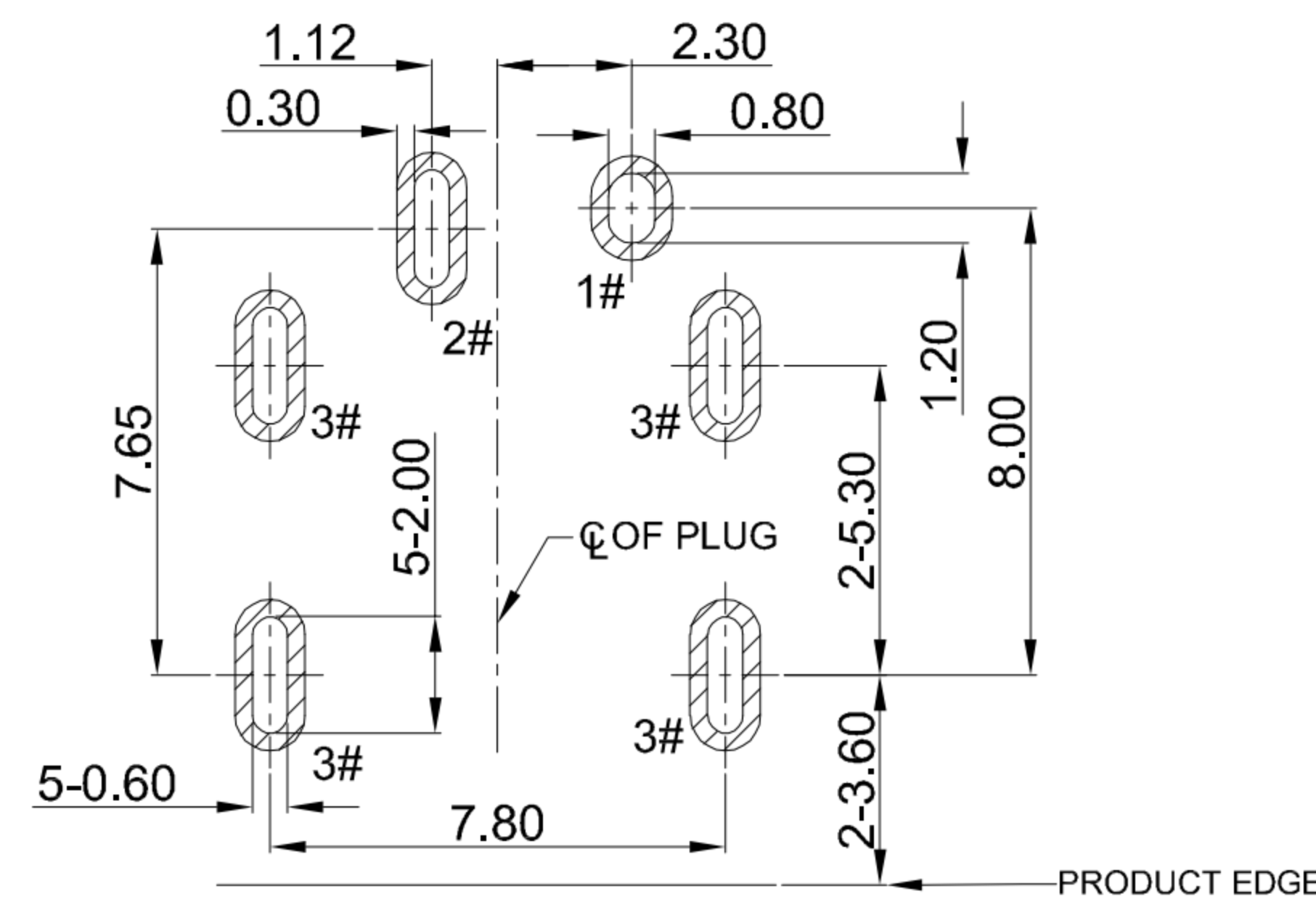
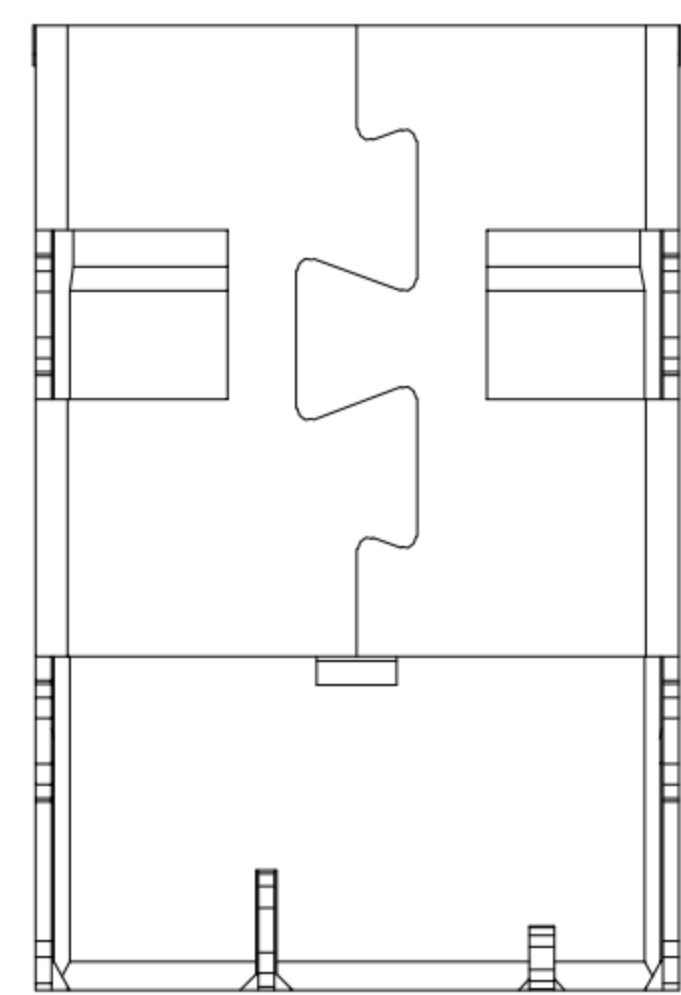


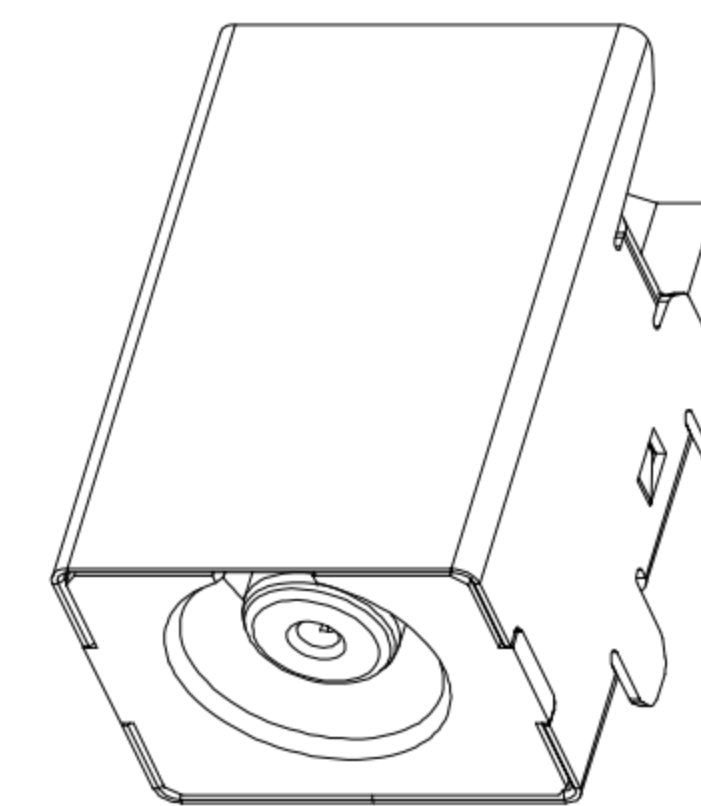
CIRCUIT DIAGRAM



MATING PLUG  $\varnothing 4.5 \times \varnothing 0.6 \text{mm}$



RECOMMENDED PCB LAYOUT  
TOLERANCE:  $\pm 0.05$



**G-Switch Specification:**

1. Operating temperature range:  $-40^{\circ}\text{C} \sim +85^{\circ}\text{C}$
2. Rated load: 6.5A, 20V DC
3. Insulation resistance: 100M $\Omega$  min
4. Withstand voltage: 500V AC/min
5. Contact resistance: 30m $\Omega$  max
6. Durability cycle: 5,000 Cycles
7. Insertion and extraction force: 6-30N

A	HOUSING	HIGH TEMPERATURE PLASTIC	BLACK
B	CENTER PIN	COPPER ALLOY	GOLD FLASH/Ni
C	SPRING	COPPER ALLOY	GOLD FLASH/Ni
D	SHELL	COPPER ALLOY	Ni PLATING
NO.	PART NAME	MATERIAL	REMARK



SCALE: 1:1 UNIT: mm  
SIZE: A4

Unless otherwise  
General tolerance:  
X  $\pm 0.50$   
X.x  $\pm 0.30$   
X.xx  $\pm 0.20$   
X.xxx  $\pm 0.10$   
X.x $^{\circ}$   $\pm 3^{\circ}$

Title: Horizontal DC Power Jack 4506  
DIP CH=3.75 L=12.0  $\varnothing 0.75 \text{mm}$

Molde Code: DC-S008A-D006-6.5A

DRAWN	CHECKED	APPROVED	DATE
Xia	Chen	Chen	2023.02.01



REV: A0 SHEET: 1/1

## X-ON Electronics

Largest Supplier of Electrical and Electronic Components

*Click to view similar products for [DC Power Connectors](#) category:*

*Click to view products by [G-Switch](#) manufacturer:*

Other Similar products are found below :

[163-0308-EX](#) [163-4012-EX](#) [163-4117-EX](#) [163-MJ22-EX](#) [171-0721-EX](#) [KLDX-SMT-0202-BPTR](#) [163-0179-EX](#) [163-4015-EX](#) [171-0722-E](#)  
[K596](#) [KLD-0201-BC](#) [4C6831AX](#) [LCB60PW-M](#) [LCB30PW-M](#) [LCB60PB-M](#) [LCC30PB-M](#) [LCB50PW-M](#) [LCB50-M](#) [LCB60-F](#) [LCC30-M](#)  
[LCB40PW-M](#) [LCC30PW-M](#) [LCB50-F](#) [LCB40-F](#) [LCC40-M](#) [LCC40PB-M](#) [LCB40PB-M](#) [LCC40-F](#) [LCB60-M](#) [LCC40PW-M](#) [LCB50PB-M](#)  
[513820200](#) [DC-S014A-D025-20A](#) [DC007B-2.5-J](#) [DC005-2.5](#) [DC005-2.5-T](#) [DC-S019A-D025-10A](#) [DC007B-2.0](#) [DC-018-2.5A-2.5](#) [DC-005-](#)  
[A25](#) [DC-005-A20](#) [DC-002-100](#) [DC-031A-130](#) [DC-031A-100](#) [DC-003A-130](#) [DC-045-130](#) [DC-192-130](#) [DC-033-130](#) [DC-011-100](#) [DC-002F-](#)  
[130](#)