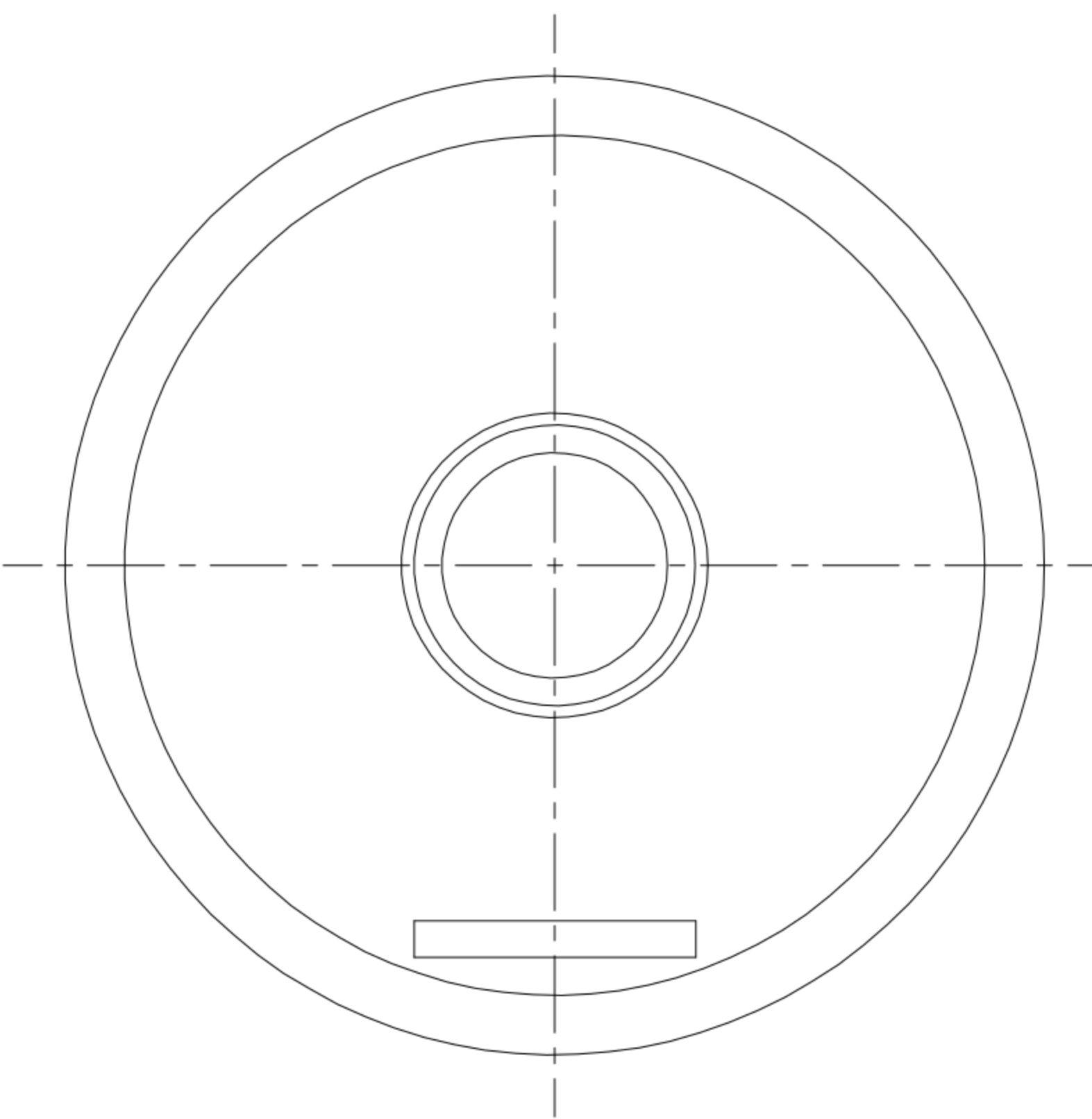
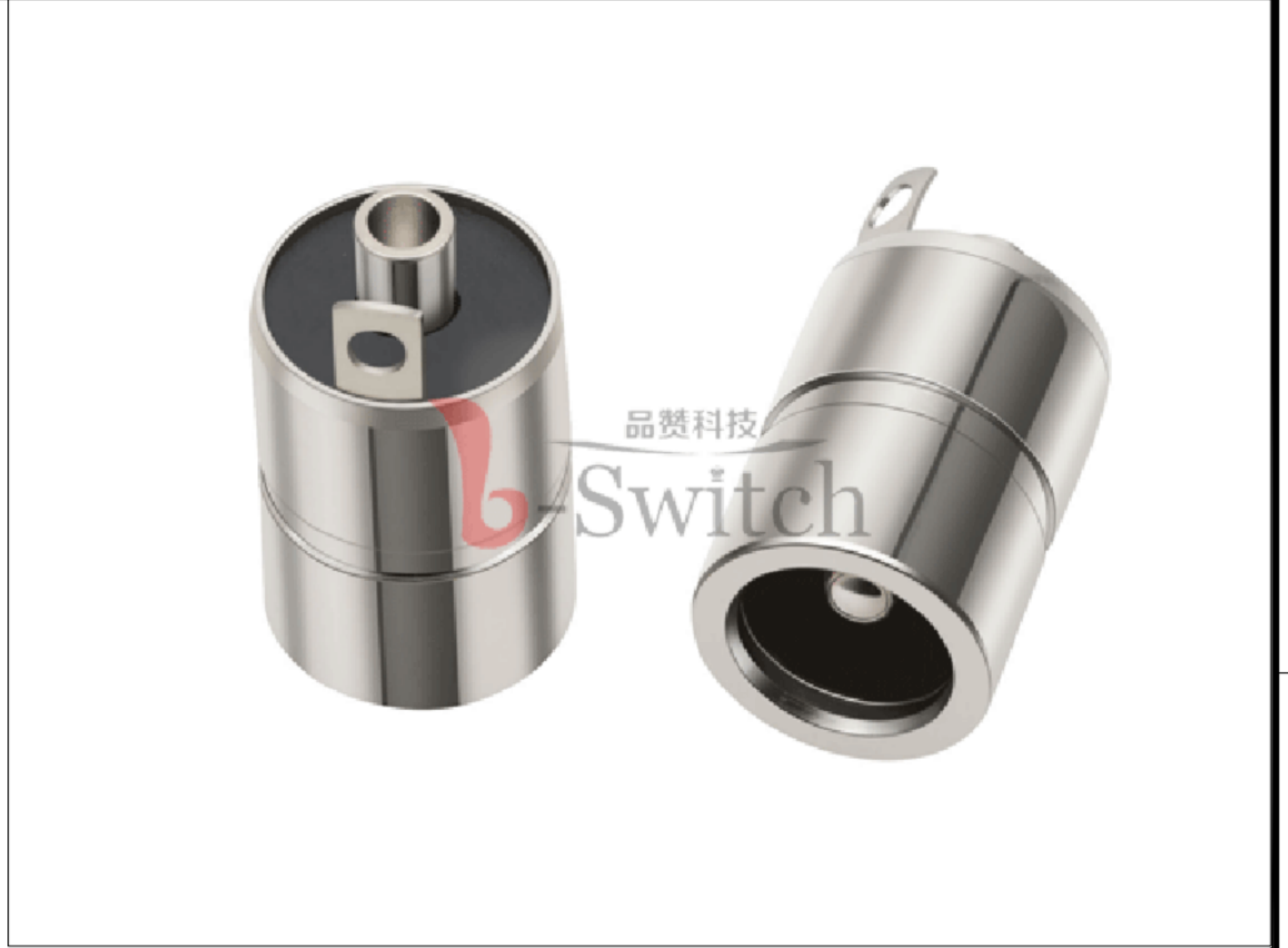
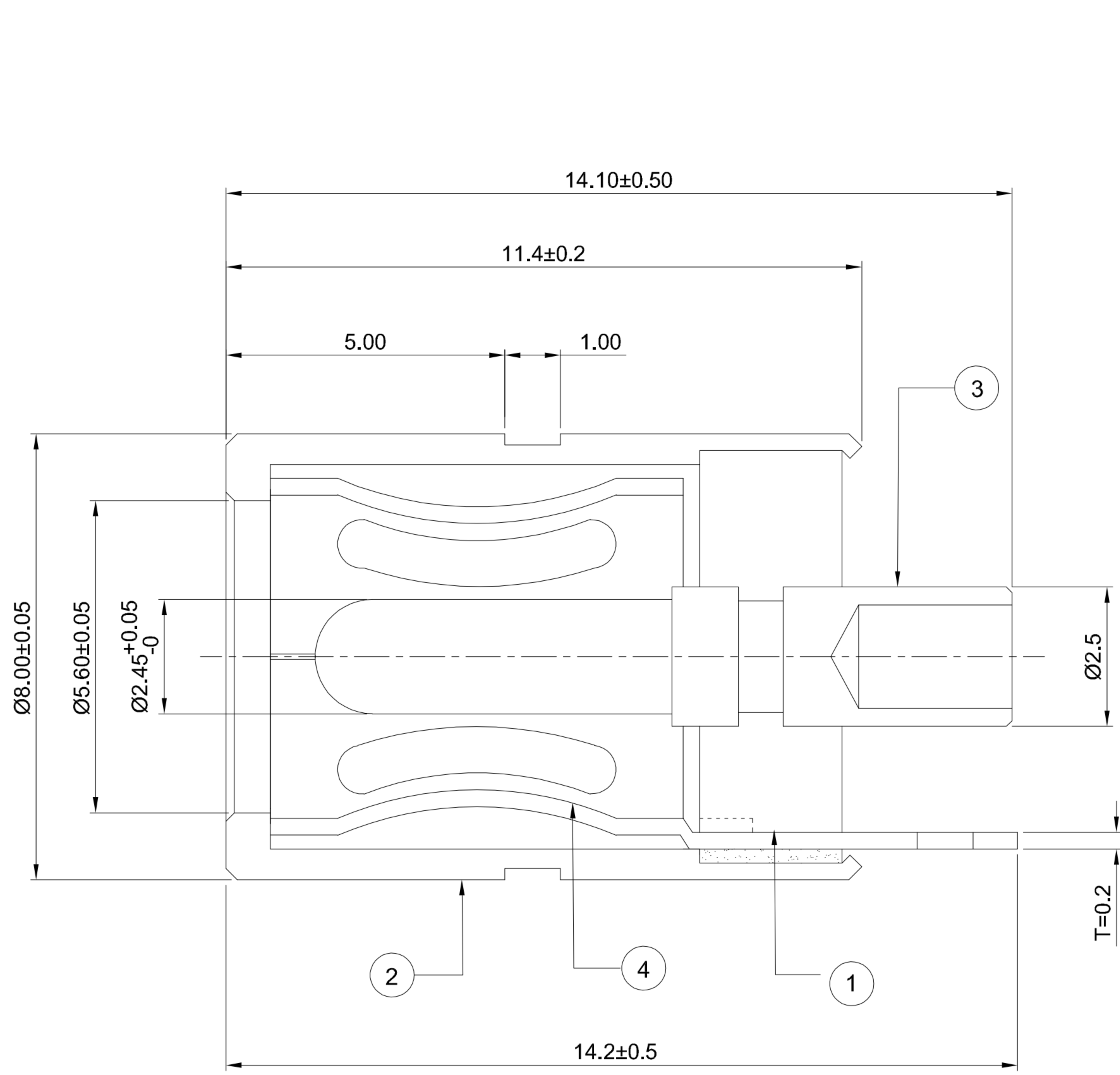


A B C D E



- G-Switch Specification:**
1. Operating temperature range: $-40^{\circ}\text{C} \sim +85^{\circ}\text{C}$
 2. Rated load: 15A 24V DC.
 3. Insulation resistance: 100M Ω min
 4. Withstand voltage: 500V AC/min
 5. Contact resistance: 30m Ω max
 6. Durability cycle: 5,000 Cycles
 7. Insertion and extraction force: 3-30N

NO.	PART NAME	MATERIAL	REMARK
1	BASE	HIGH TEMPERATURE PLASTIC	BLACK
2	SHELL	BRASS(C3604)	Ni PLATING
3	PIN	BRASS(C3604)	Ni PLATING
4	CONTACT	BRASS(C5191)	Ni PLATING



SCALE:	UNIT:	Title:
1:1	mm	Soldered Type DC Power Jack 5525
SIZE: A4		L=11.45 \varnothing 2.45mm
Unless otherwise General tolerance: X ± 0.40 X.x ± 0.30 X.xx ± 0.20 X° $\pm 5^{\circ}$ X.x° $\pm 3^{\circ}$		Molde Code: DC-S016C-D025-15A DRAWN: Xia CHECKED: Chen APPROVED: Chen DATE: 2023.02.01



REV: A0 SHEET: 1/1

A B C D E

X-ON Electronics

Largest Supplier of Electrical and Electronic Components

Click to view similar products for [DC Power Connectors](#) category:

Click to view products by [G-Switch](#) manufacturer:

Other Similar products are found below :

[163-0308-EX](#) [163-4012-EX](#) [163-4117-EX](#) [163-MJ22-EX](#) [171-0721-EX](#) [KLDX-SMT-0202-BPTR](#) [163-0179-EX](#) [163-4015-EX](#) [171-0722-E](#)
[K596](#) [KLD-0201-BC](#) [4C6831AX](#) [LCB60PW-M](#) [LCB30PW-M](#) [LCB60PB-M](#) [LCC30PB-M](#) [LCB50PW-M](#) [LCB50-M](#) [LCB60-F](#) [LCC30-M](#)
[LCB40PW-M](#) [LCC30PW-M](#) [LCB50-F](#) [LCB40-F](#) [LCC40-M](#) [LCC40PB-M](#) [LCB40PB-M](#) [LCC40-F](#) [LCB60-M](#) [LCC40PW-M](#) [LCB50PB-M](#)
[513820200](#) [DC-S014A-D025-20A](#) [DC007B-2.5-J](#) [DC005-2.5](#) [DC005-2.5-T](#) [DC-S019A-D025-10A](#) [DC007B-2.0](#) [DC-018-2.5A-2.5](#) [DC-005-](#)
[A25](#) [DC-005-A20](#) [DC-002-100](#) [DC-031A-130](#) [DC-031A-100](#) [DC-003A-130](#) [DC-045-130](#) [DC-192-130](#) [DC-033-130](#) [DC-011-100](#) [DC-002F-](#)
[130](#)