

A

B

C

D

E

1

1

2

2

3

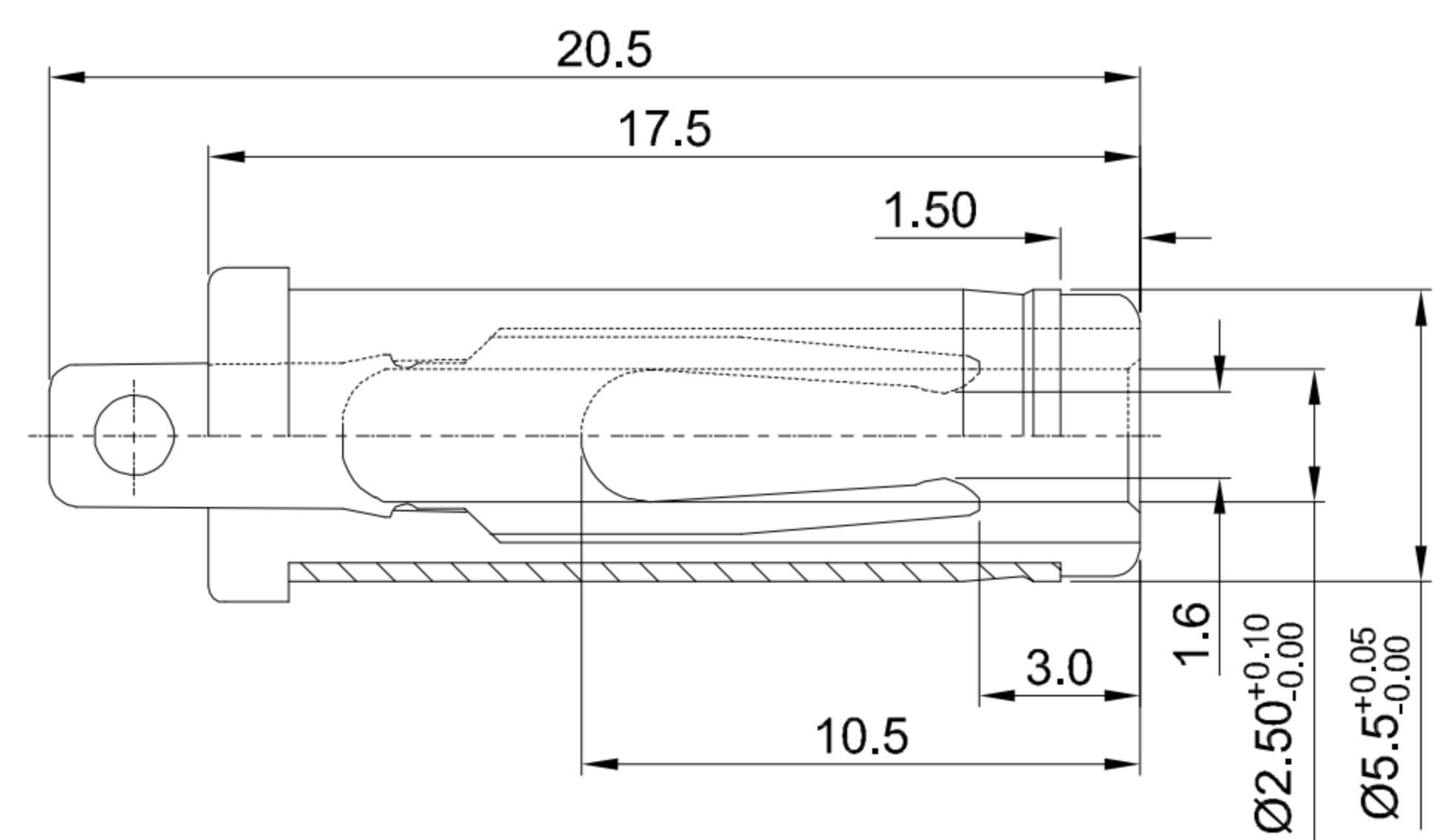
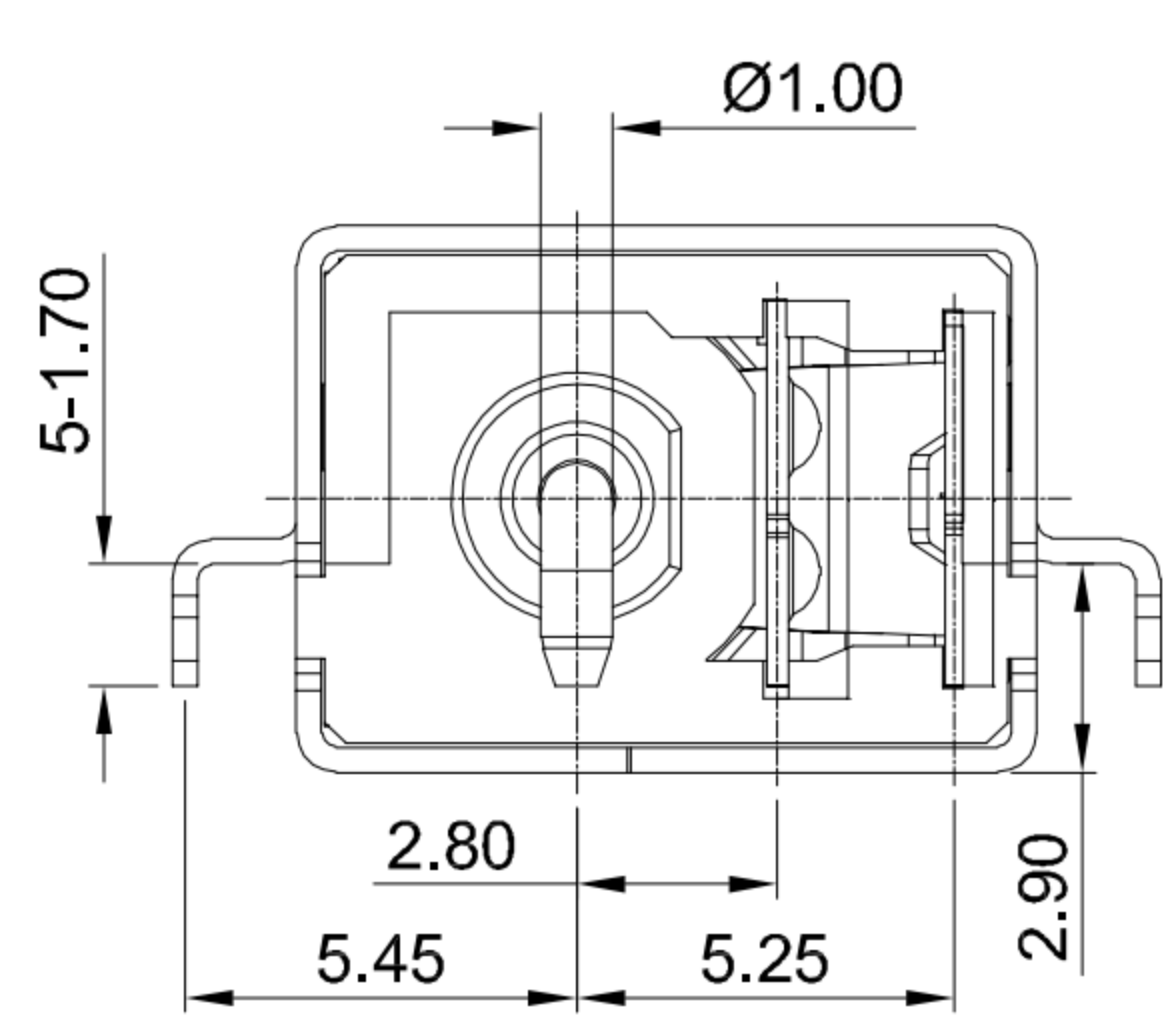
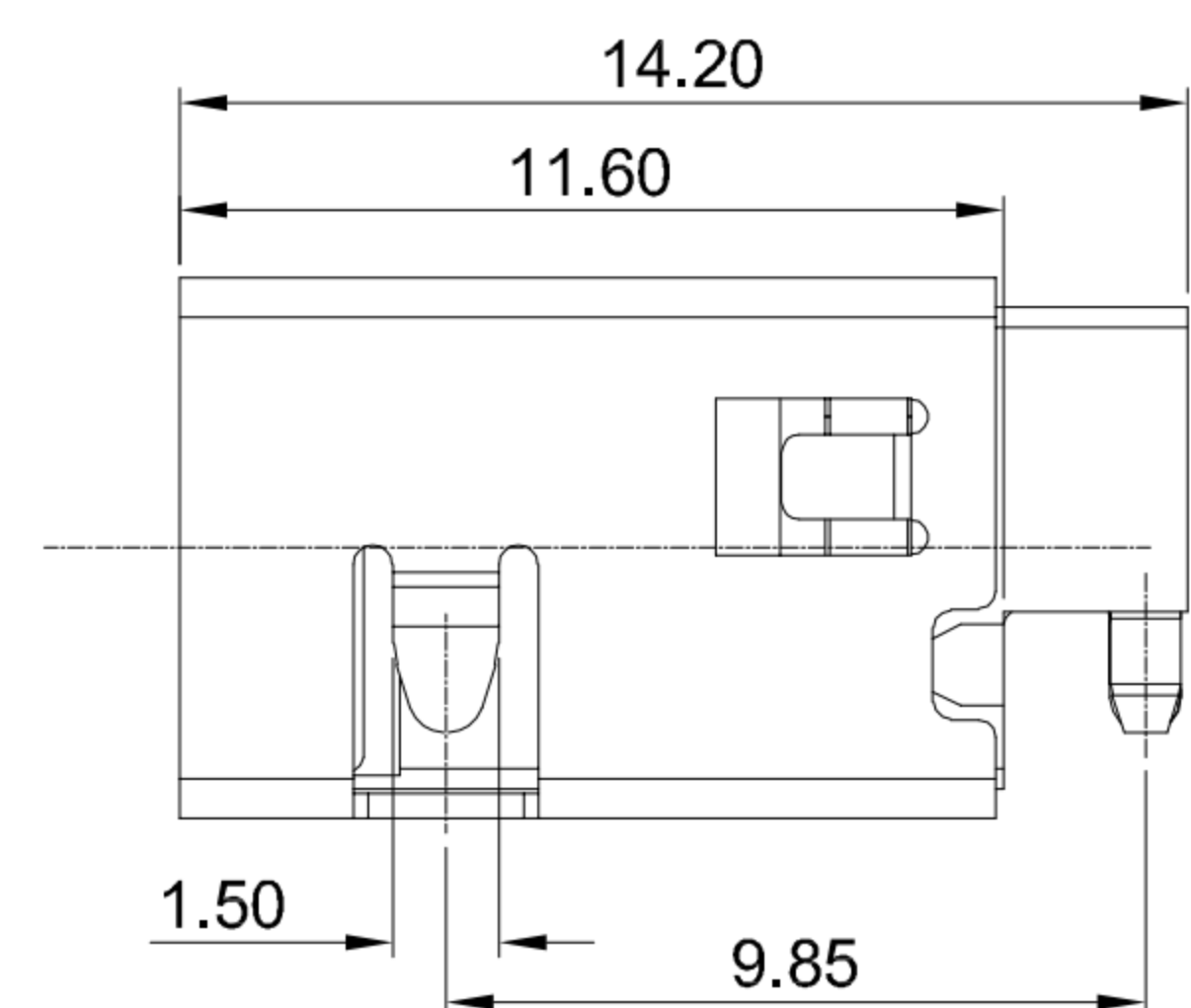
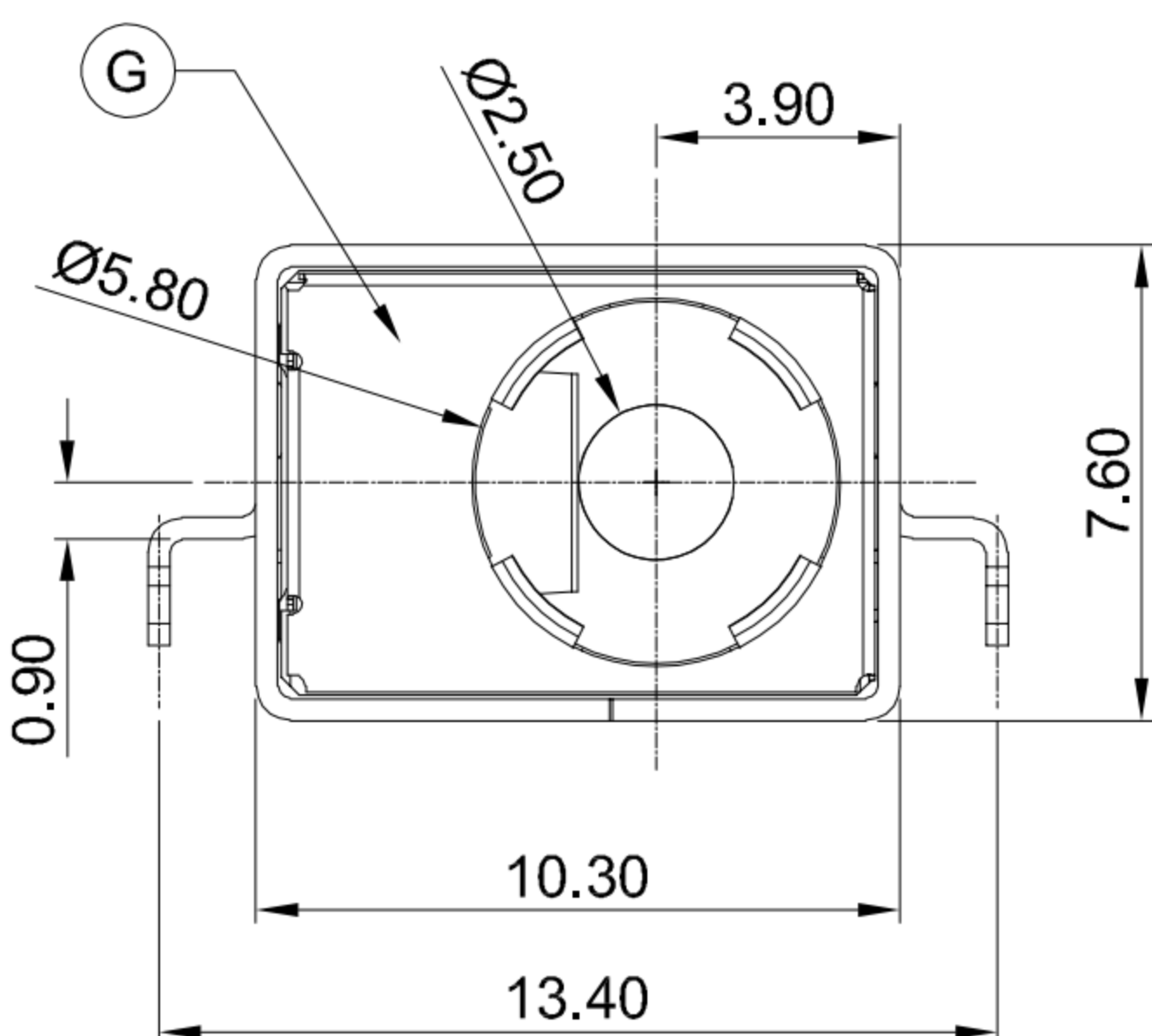
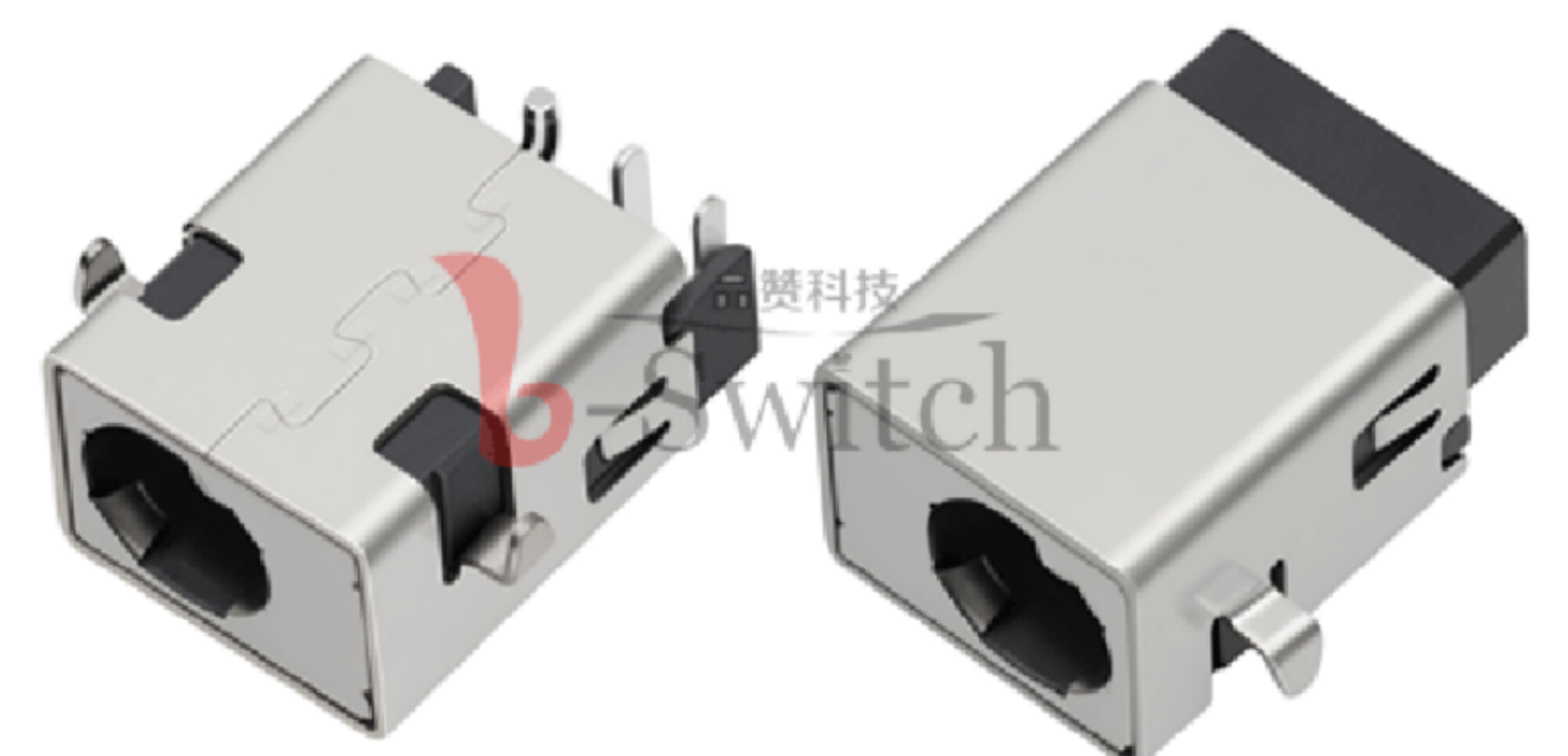
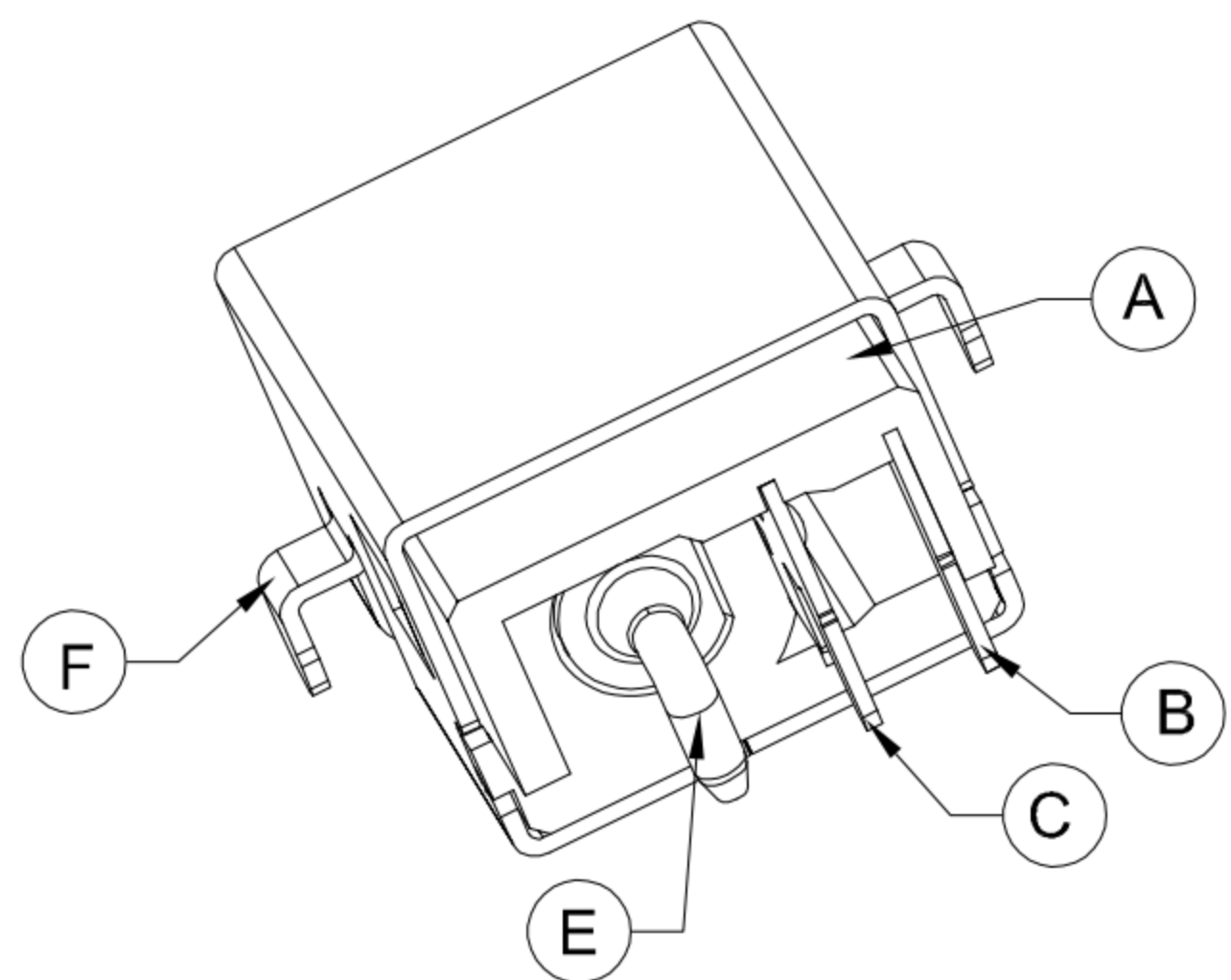
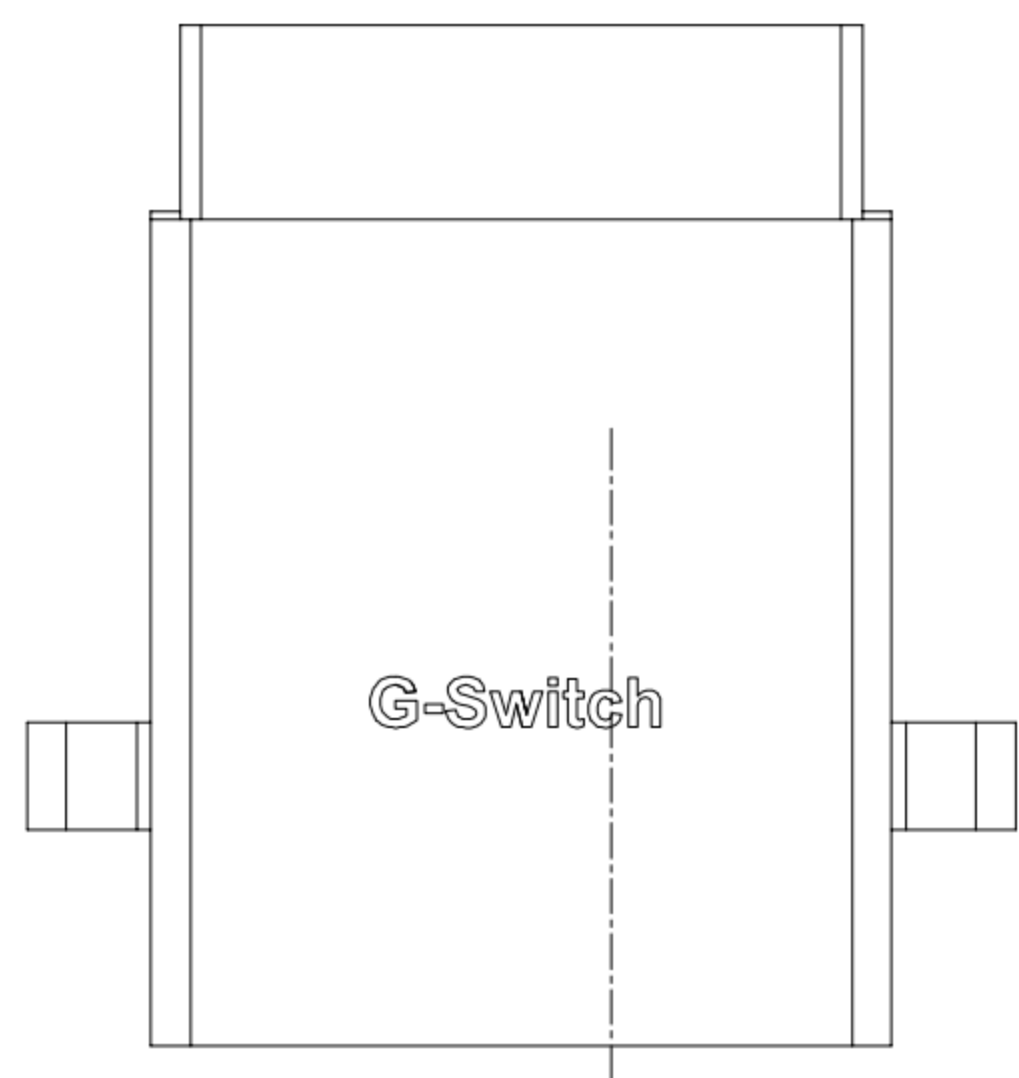
3

4

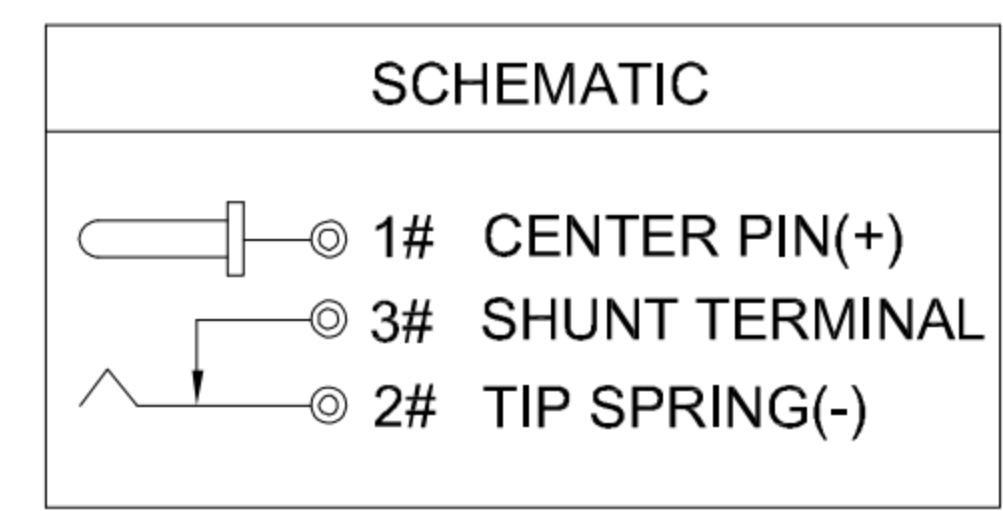
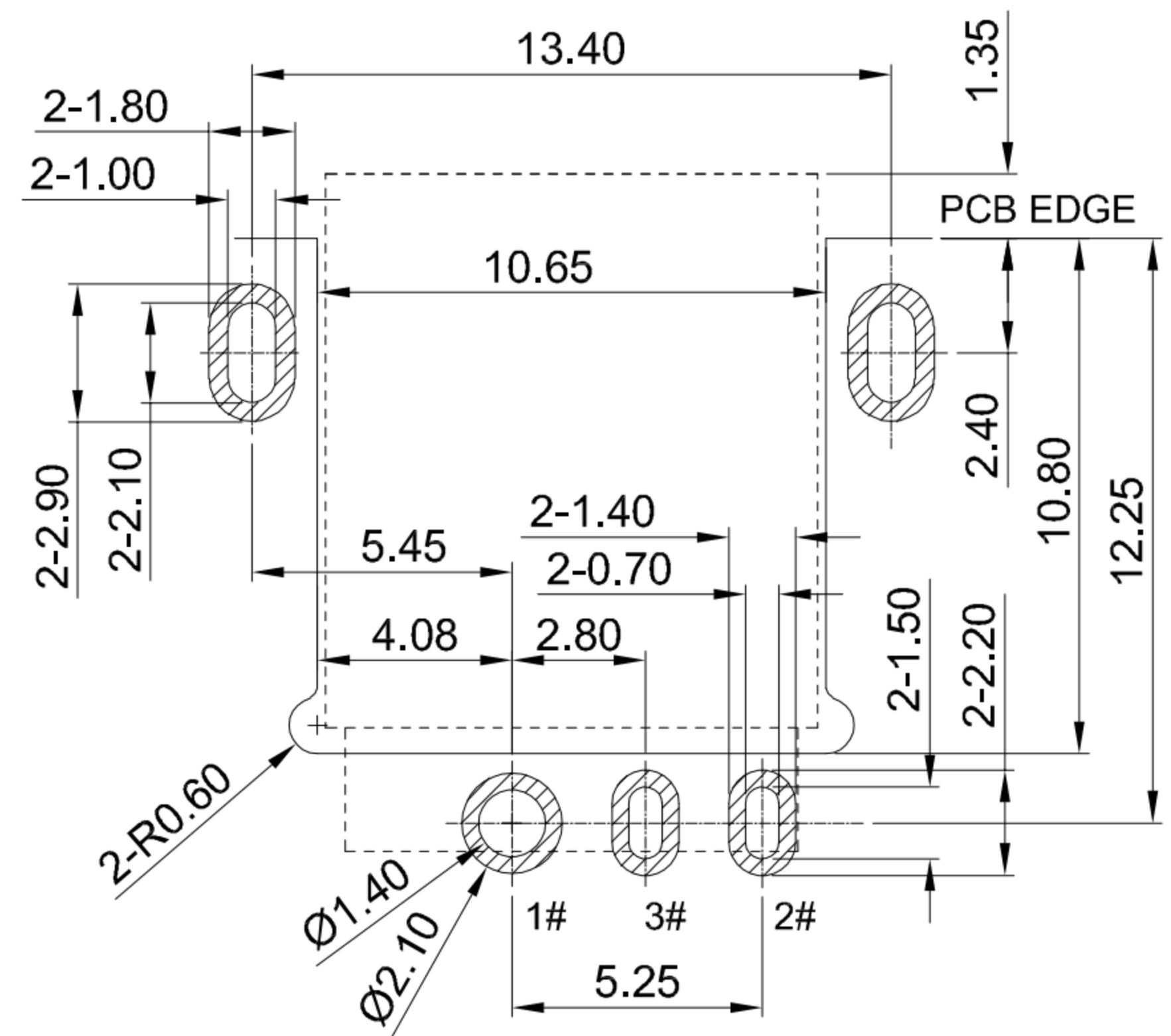
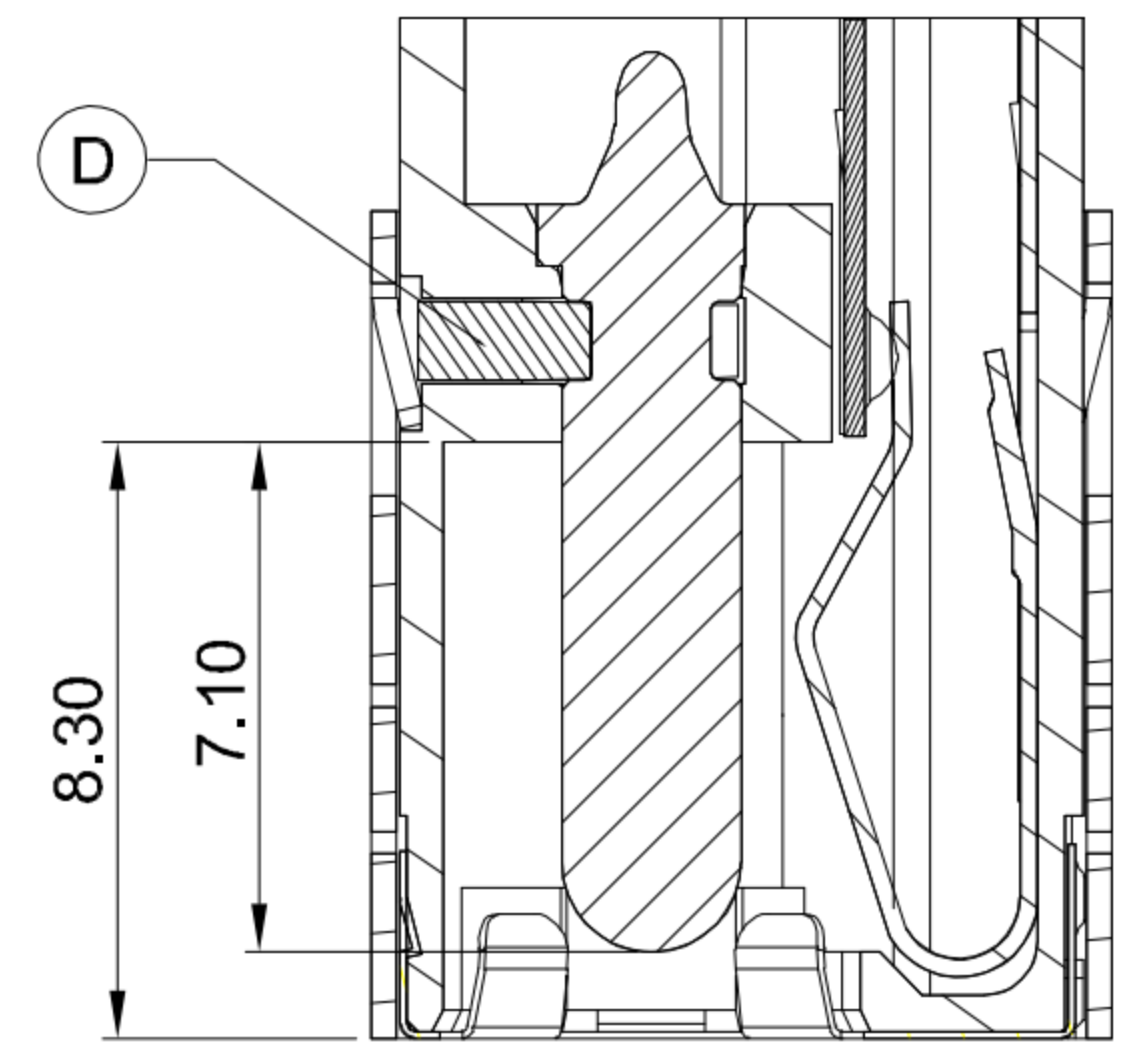
4

5

5



MATING PLUG Ø5.5xØ2.5mm



CIRCUIT DIAGRAM

- G-Switch Specification:**
1. Operating temperature range: -40°C ~ +85°C
  2. Rated load: 10A.20V DC
  3. Insulation resistance: 100MΩ min
  4. Withstand voltage: 500V AC/min
  5. Contact resistance: 30mΩ Max
  6. Durability cycle: 5,000 Cycles
  7. Insertion and extraction force: 3-30N

NO.	DESCRIPTION	QTY	MATERIAL
G	GROUNDING	1	STAINLESS 0.1T
F	SHIELDING	1	BRASS 0.35T
E	PIN	1	BRASS
D	STOPPER	1	SUS430 0.30T
C	SHUNT TERMINAL	1	BRASS STRIP 0.3T
B	TIP SPRING	1	COPPER ALLOY 0.25T
A	BODY	1	HIGH TEMP. THFRMOPLASTIC

RECOMMENDED PCB LAYOUT TOLERANCE:±0.05



SCALE: 1:1 UNIT: mm SIZE: A4

Unless otherwise General tolerance:

X	±0.50
X.x	±0.30
X.xx	±0.20
X.xxx	±10
X.x°	±2°

Title: Horizontal DC Power Jack 5525 DIP Sink 2.9 CH=0.9 L=14.2 Ø2.5mm

Molde Code: DC-S019A-D025-10A

DRAWN	CHECKED	APPROVED	DATE
Xia	Chen	Chen	2023.02.01



REV: A0 SHEET: 1/1

## X-ON Electronics

Largest Supplier of Electrical and Electronic Components

*Click to view similar products for [DC Power Connectors](#) category:*

*Click to view products by [G-Switch](#) manufacturer:*

Other Similar products are found below :

[163-0308-EX](#) [163-4012-EX](#) [163-4117-EX](#) [163-MJ22-EX](#) [171-0721-EX](#) [KLDX-SMT-0202-BPTR](#) [163-0179-EX](#) [163-4015-EX](#) [171-0722-E](#)  
[K596](#) [KLD-0201-BC](#) [4C6831AX](#) [LCB60PW-M](#) [LCB30PW-M](#) [LCB60PB-M](#) [LCC30PB-M](#) [LCB50PW-M](#) [LCB50-M](#) [LCC30-M](#) [LCB40PW-](#)  
[M](#) [LCC30PW-M](#) [LCB50-F](#) [LCB40-F](#) [LCB30-F](#) [LCC40-M](#) [LCC40PB-M](#) [LCB40PB-M](#) [LCC40-F](#) [LCB60-M](#) [LCC40PW-M](#) [LCB50PB-M](#)  
[513820200](#) [DC-S014A-D025-20A](#) [DC007B-2.5-J](#) [DC005-2.5](#) [DC005-2.5-T](#) [DC-S019A-D025-10A](#) [DC007B-2.0](#) [DC-018-2.5A-2.5](#) [DC-005-](#)  
[A25](#) [DC-005-A20](#) [DC-002-100](#) [DC-031A-130](#) [DC-031A-100](#) [DC-003A-130](#) [DC-045-130](#) [DC-192-130](#) [DC-033-130](#) [DC-011-100](#) [DC-002F-](#)  
[130](#)