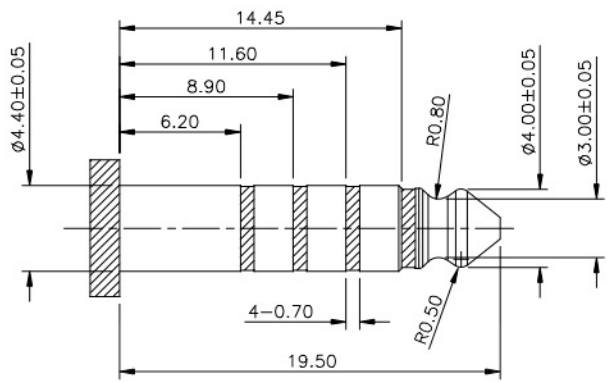
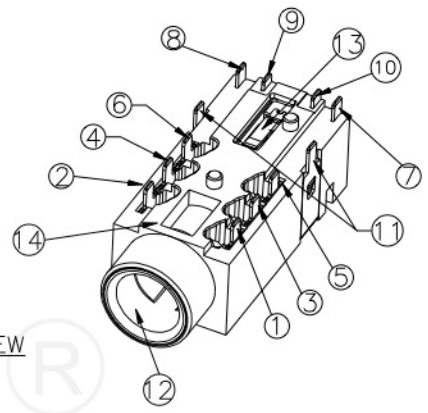
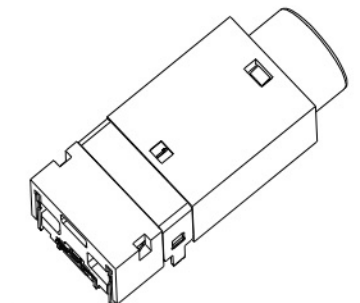
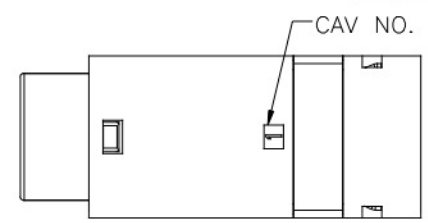


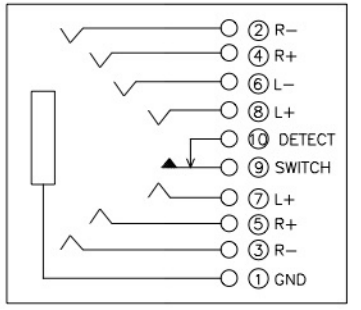
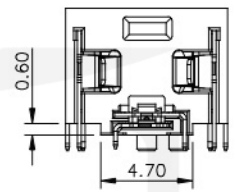
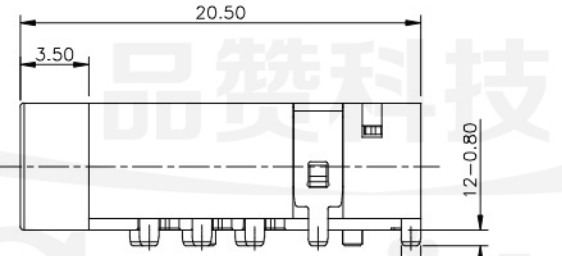
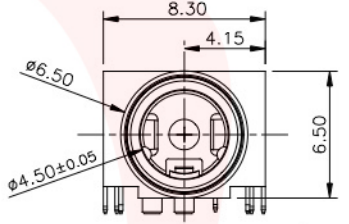
REVISIONS					
REV.	ECN NO.	LOCATION	DESCRIPTION	DATE	DESIGN
AO	N/A		INITIAL RELEASE	2019.09.10	李斌



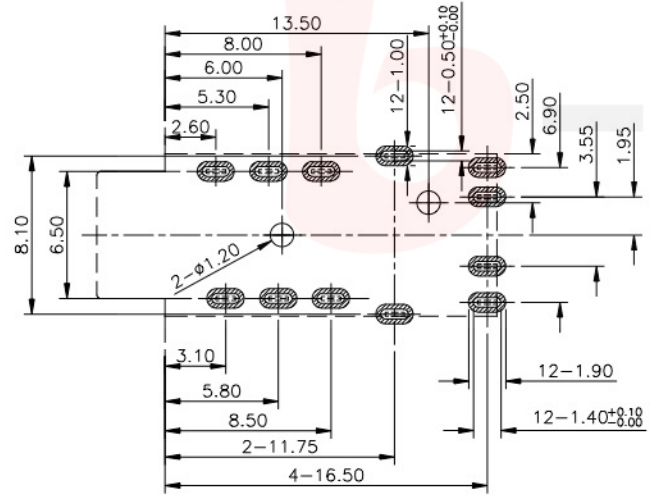
(ø4.40mm 5 POLE PLUG DETAIL DRAWING)



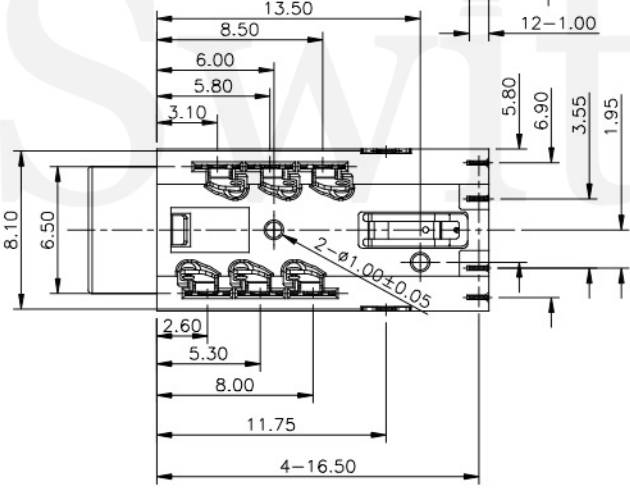
3D VIEW



SCHEMATIC



RECOMMENDED PCB LAYOUT
TOP VIEW TOL:±0.05



技术要求:

- 电气及机械特性要求如下:
 - 接触阻抗: 50mΩ以下;
 - 绝缘阻抗: 100MΩ以上;
 - 耐电压: 500V AC以上;
 - 耐插拔: 5,000次以上;
 - 插入力: 0.5~2.5kgf (5~25N);
 - 拔出力: 0.5~2.5kgf (5~25N).
- 除特殊说明外, 无标示的尺寸均为参考尺寸;
- 产品符合RoHS环保标准要求.



ITEM	PART NAME	Q'TY	MATERIAL	DESCRIPTION
14	HOUSING	1 PCS	HIGH TEMPERATURE PLASTIC	BLACK COLOR,UL94V-HB
13	INSULATOR	1 PCS	HIGH TEMPERATURE PLASTIC	BLACK COLOR,UL94V-HB
12	SOCKET	1 PCS	BRASS T=0.25mm	GOLD FLASH
11	CONTACT H	1 PCS	PHOSPHOR BRONZE T=0.20mm	Ni PLATED
10	CONTACT G	1 PCS	PHOSPHOR BRONZE T=0.20mm	CONTACT:2u" Au/SOLDER:1u"Au
09	CONTACT F	1 PCS	PHOSPHOR BRONZE T=0.20mm	CONTACT:2u" Au/SOLDER:1u"Au
08	CONTACT E	1 PCS	STAINLESS STEEL T=0.20mm	CONTACT:2u" Au/SOLDER:1u"Au
07	CONTACT D	1 PCS	STAINLESS STEEL T=0.20mm	CONTACT:2u" Au/SOLDER:1u"Au
01-06	CONTACT B	6 PCS	PHOSPHOR BRONZE T=0.20mm	CONTACT:2u" Au/SOLDER:1u"Au

品赞科技®

G-Switch Electronic (HongKong) CO.,Ltd.

Unless Otherwise specified, Tolerance: X. ±0.30 X.x ±0.20 X.xx ±0.15 X.xxx ±0.10 ANGLES ±3°	DESIGN: Feng CHEN	DATE: 2020.07.10	TITLE:	
	CHECKED:	DATE:	4.4mmPHONE JACK CUSTOMER DRAWING	
	APPROVED:	DATE:		
	PART NO.: GT-3321667P-01		REV.: A0	SCALE: 2.5:1
DRAWING NO.: C-GT03321667P-01		SIZE: A4	SHEET: 1/1	

X-ON Electronics

Largest Supplier of Electrical and Electronic Components

Click to view similar products for [HDMI, Displayport & DVI Connectors](#) category:

Click to view products by [G-Switch](#) manufacturer:

Other Similar products are found below :

[30-1231](#) [30-528](#) [30-504](#) [30-519](#) [33DVIR-24S1B](#) [47648-2000](#) [2002-400](#) [TC142X](#) [769-103/021-000](#) [1932649-1](#) [CP30200GM3](#) [67881](#)
[HBLBH](#) [HBLBI](#) [HAFBG](#) [HAFBH](#) [HAGBF](#) [HAGBG](#) [HAGBJ](#) [HBLBJ](#) [AABIE](#) [AABIF](#) [AABIG](#) [AABIH](#) [AABIJ](#) [AABIK](#) [AACBE](#)
[AACBF](#) [AACBG](#) [ABIBF](#) [ABIBG](#) [ABIBH](#) [AACBH](#) [AACBI](#) [AACBJ](#) [AACBK](#) [AACBL](#) [AAIBD](#) [AAIBF](#) [AAIBI](#) [AANBJ](#) [AAQBG](#)
[AAQBH](#) [AAQBI](#) [AARBG](#) [AARBH](#) [AARBI](#) [AAXBD](#) [ABAAF](#) [ABBBF](#)