

A

B

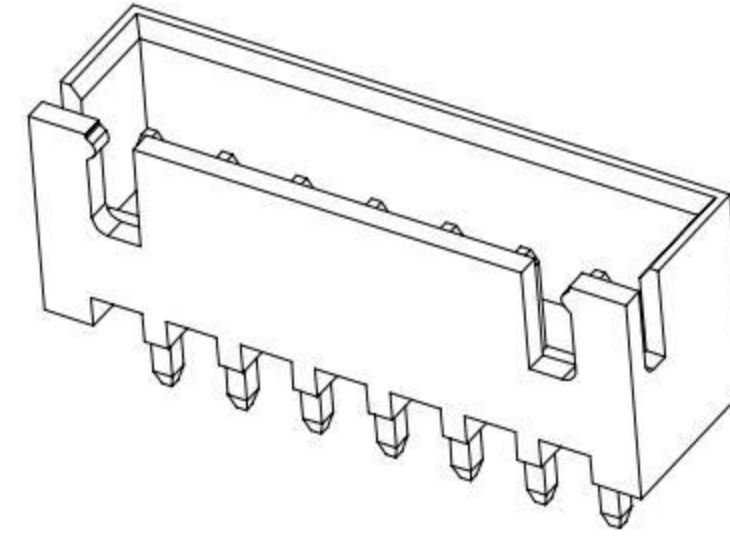
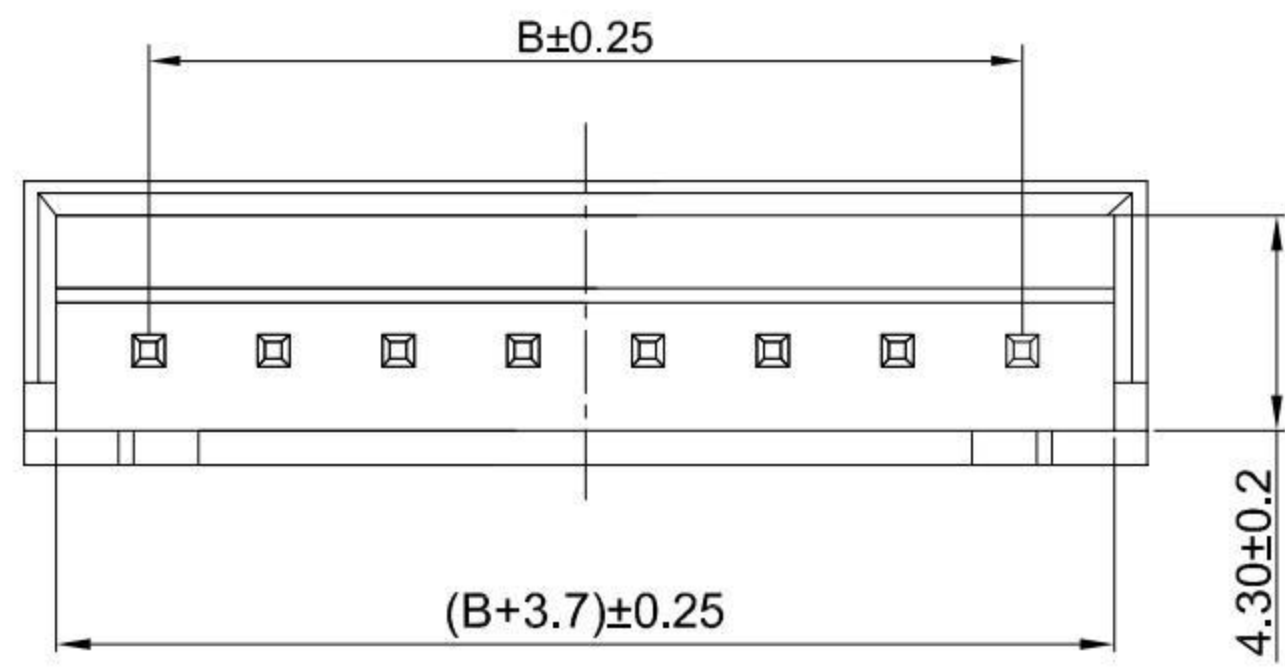
C

D

E

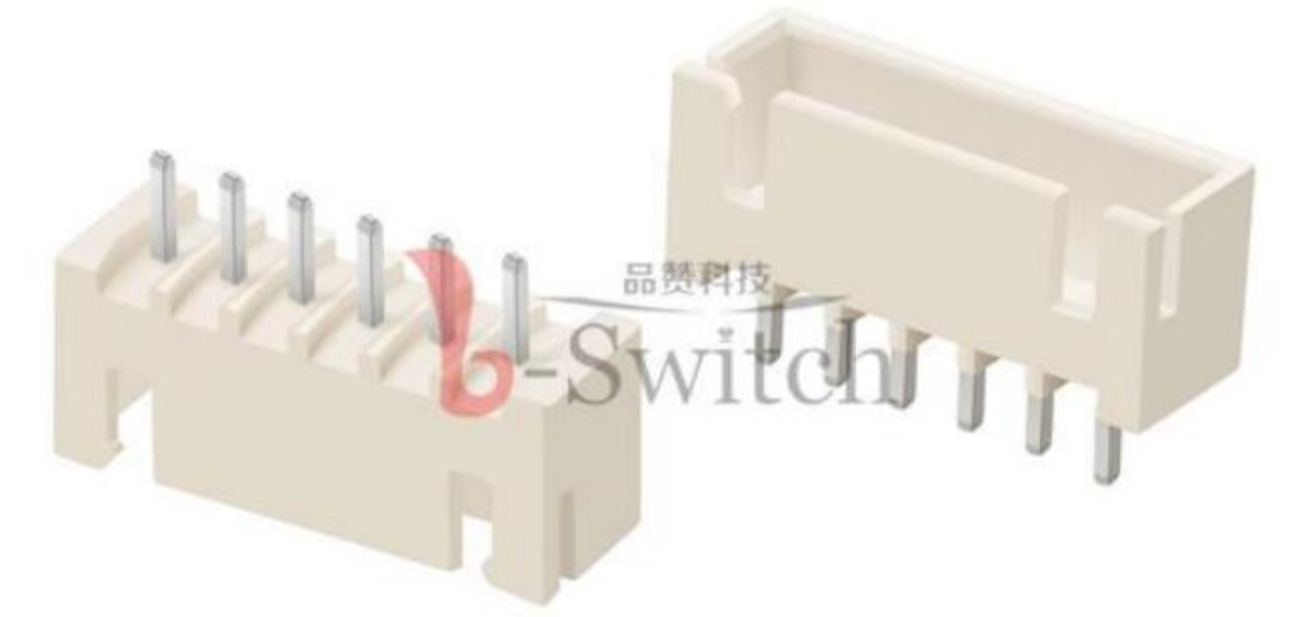
1

1



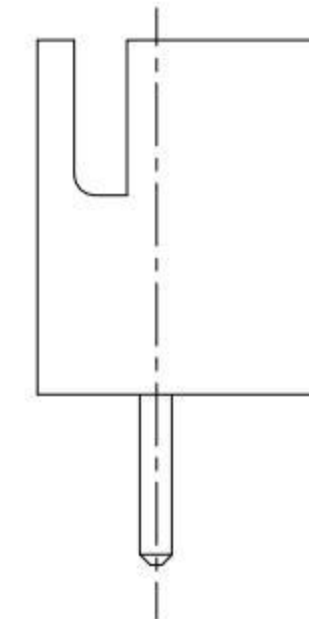
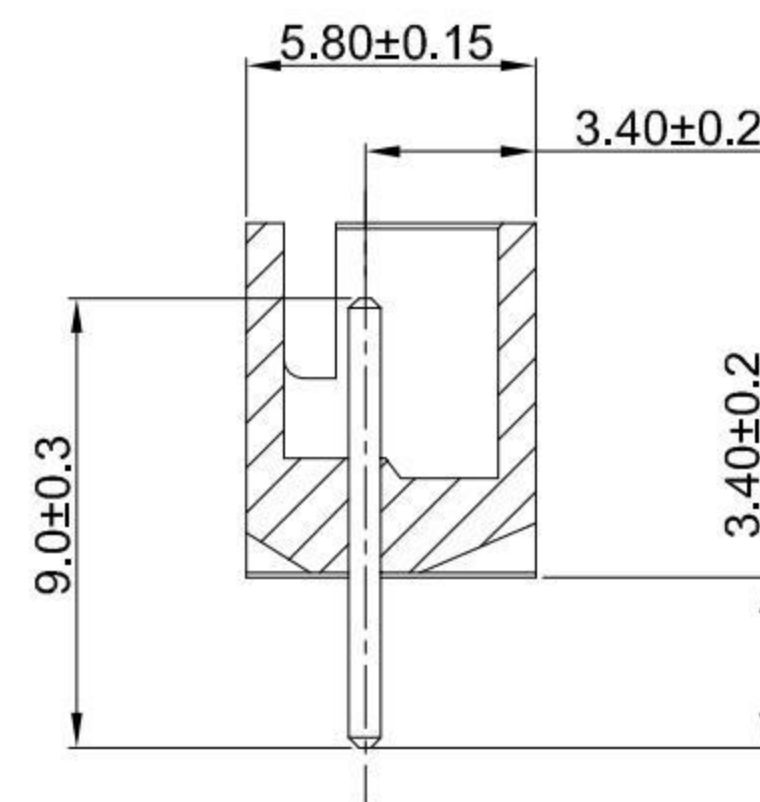
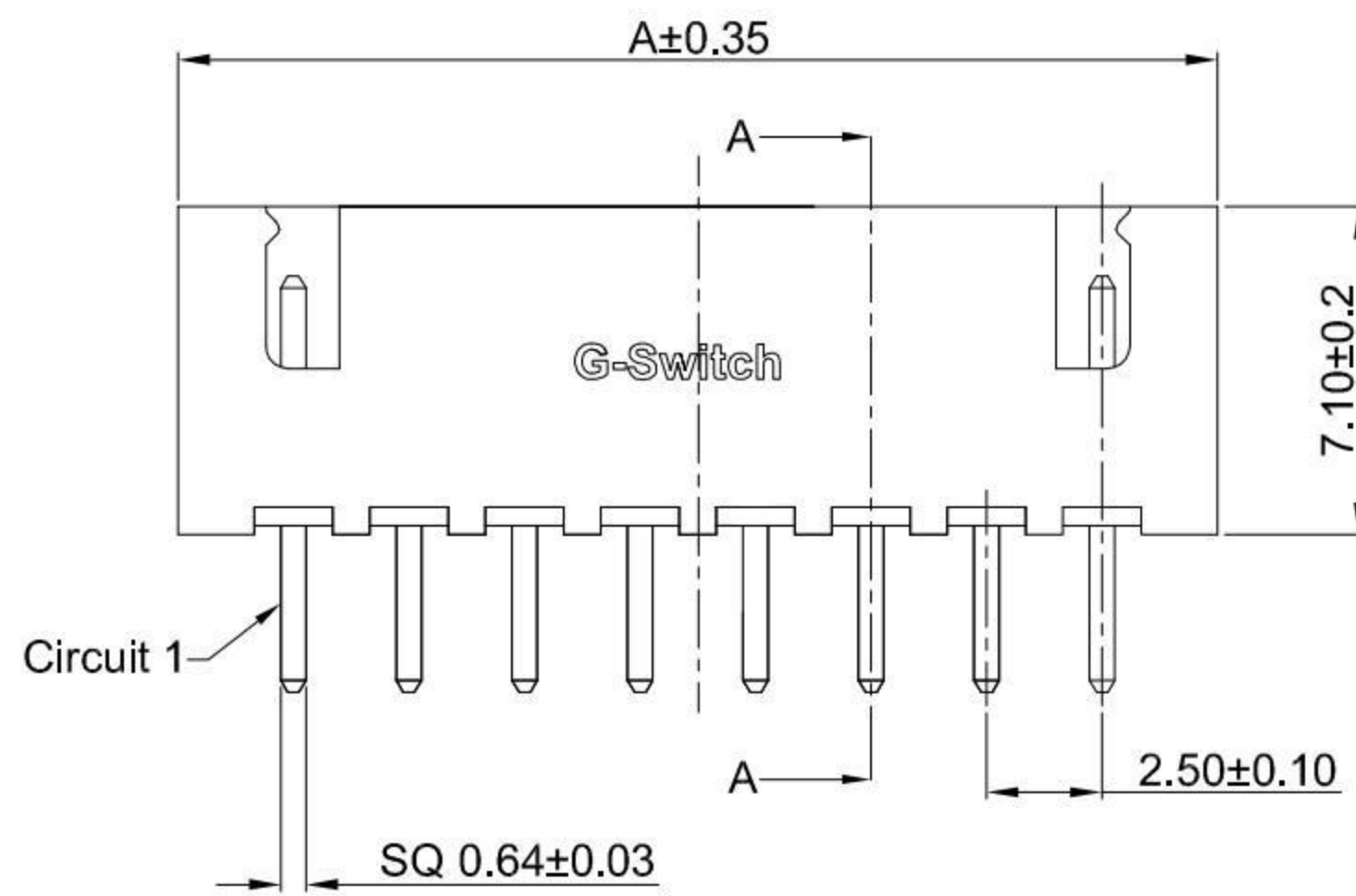
G-Switch Specification:

- 1. Current rated: 3.0A AC/DC
- 2. Voltage rating: 250V AC/DC
- 3. Withstanding voltage: 1000V AC
- 4. Contact resistance: 10mΩ max.
- 5. Insulation resistance: 1000MΩ min
- 6. Durability cycle: 30Cycles
- 7. Removal force: 1.20kgf/Pin min
- 8. Operating temperature range: -25°C ~ +85°C

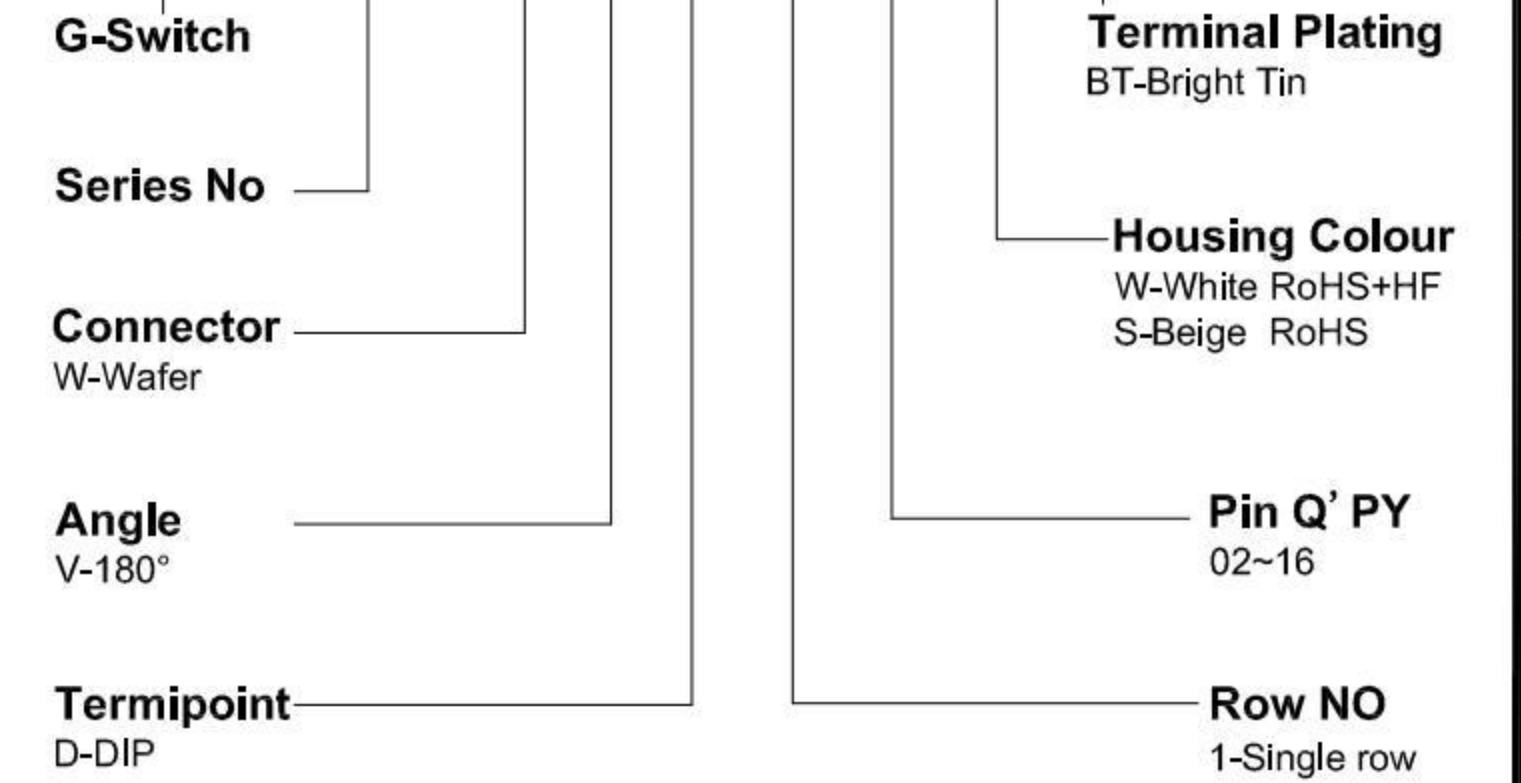


2

2



GT-A2501 W V D -1 XX X XX 01



3

3

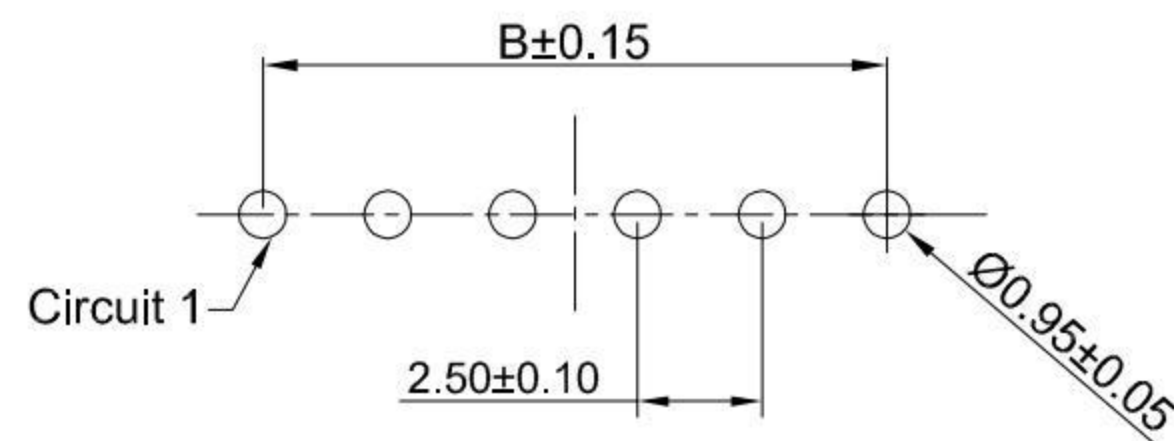
SECTION: A-A

Ordering Information:

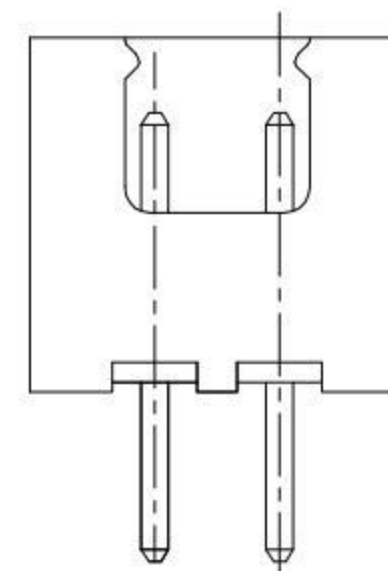
Circuit	Dimensions(mm)		Circuit	Dimensions(mm)	
	A	B		A	B
02	7.50	---	10	27.50	22.50
03	10.00	5.00	11	30.00	25.00
04	12.50	7.50	12	32.50	27.50
05	15.00	10.00	13	35.00	30.00
06	17.50	12.50	14	37.50	32.50
07	20.00	15.00	15	40.00	35.00
08	22.50	17.50	16	42.50	37.50
09	25.00	20.00	---	---	---

4

4



RECOMMENDED PCB LAYOUT
TOLERANCE:±0.05



2PIN

SCALE: 1:1 UNIT: mm

SIZE: A4

Title: Wafer 2.50mm Pitch 180° XH DIP Type Connector

Molde Code: GT-A2501WVD-1XXXXX01

Unless otherwise General Tolerance:

X	±0.40
X.x	±0.30
X.xx	±0.20
X*	±5°
X.x°	±3°

DRAWN	CHECKED	APPROVED	DATE
Hu	Hu	Chen	2022.12.28



REV: A0 SHEET: 1/1

5

5

2	PIN MATERIAL	BRASS	BRIGHT Tin
1	HOUSING	PA66,94V-0	WHITE/BEIGE
NO.	PART NAME	MATERIAL	REMARK



A

B

C

D

E

X-ON Electronics

Largest Supplier of Electrical and Electronic Components

Click to view similar products for [Headers & Wire Housings](#) category:

Click to view products by [G-Switch](#) manufacturer:

Other Similar products are found below :

[0015917161](#) [0022155065](#) [57102-F02-18ULF](#) [58102-G61-06LF](#) [582553-1](#) [01.001.5753.1](#) [0050291907](#) [02.125.8002.8](#) [609-3404](#) [61062-3](#)
[CSU011177004](#) [622-0430](#) [622-3653LF](#) [63453-116](#) [636-1030](#) [636-1427](#) [636-3427](#) [636-4007](#) [641938-9](#) [65495-038](#) [65692-001LF](#) [65781-018](#)
[65781-047](#) [65817-010LF](#) [65817-015LF](#) [67095-007LF](#) [67601157](#) [68631-112](#) [68645-018](#) [699319-000](#) [70.362.1628.0](#) [70-4210](#) [70-4226B](#) [70-](#)
[4853B](#) [71.350.2428.0](#) [733-134](#) [733-162](#) [MHR-64-VUAL](#) [80.063.4001.1](#) [800-90-001-10-001000](#) [801-43-002-10-013000](#) [801-43-006-10-](#)
[002000](#) [803-43-024-10-001000](#) [803-93-012-10-001000](#) [8-1437020-4](#) [819-22-004-30-001101](#) [820-22-006-30-001101](#) [820-22-008-30-001101](#)
[821-22-002-10-001101](#) [821-22-003-10-002101](#)