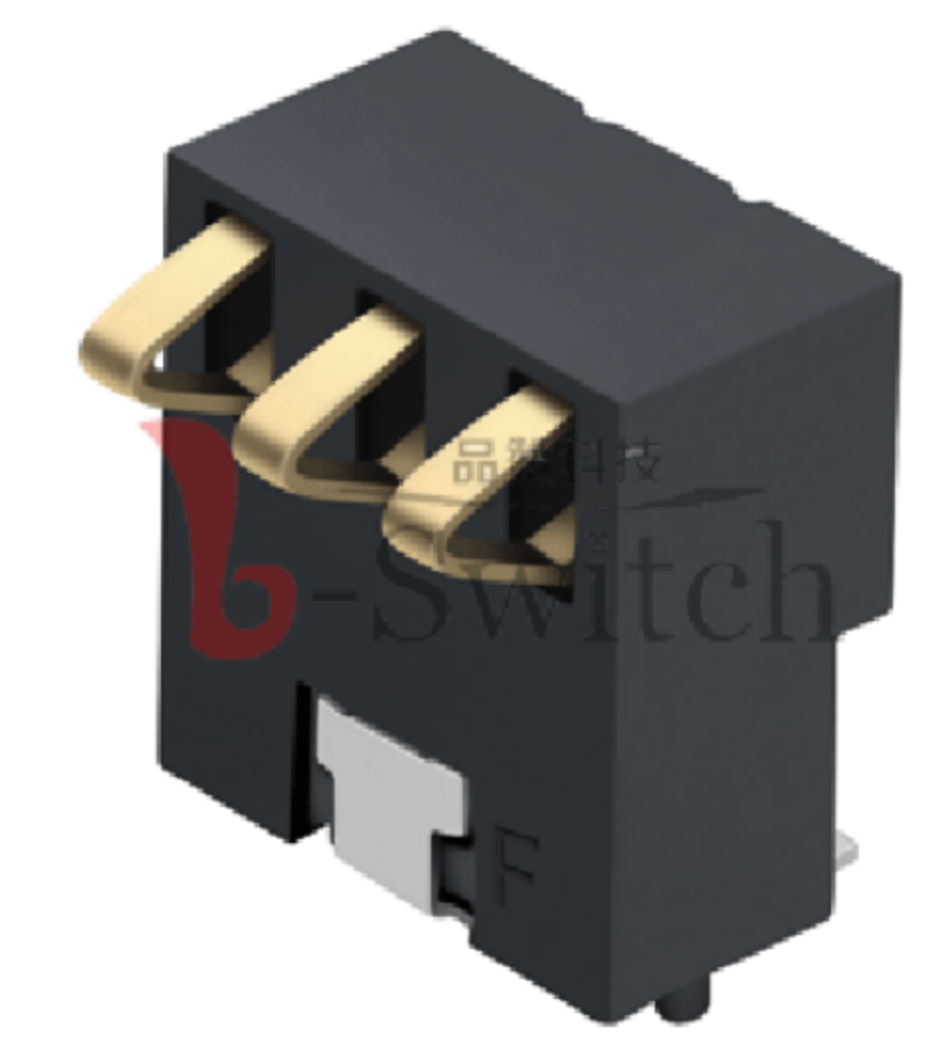
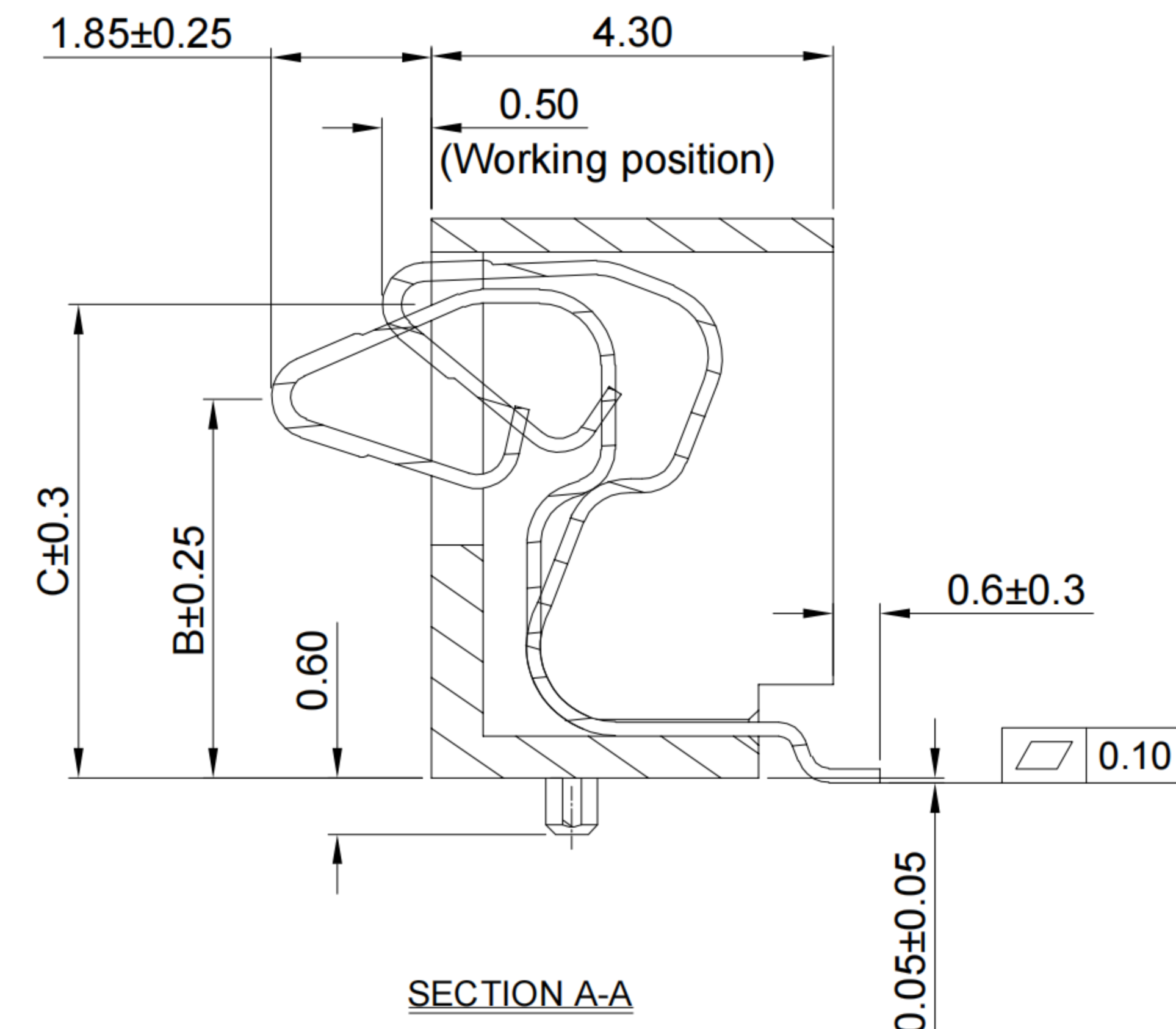
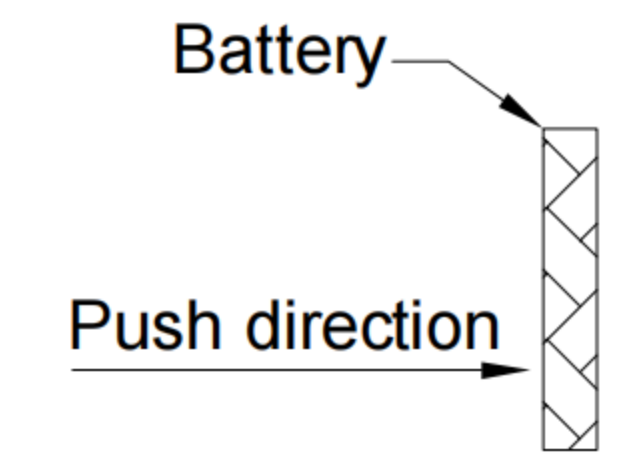
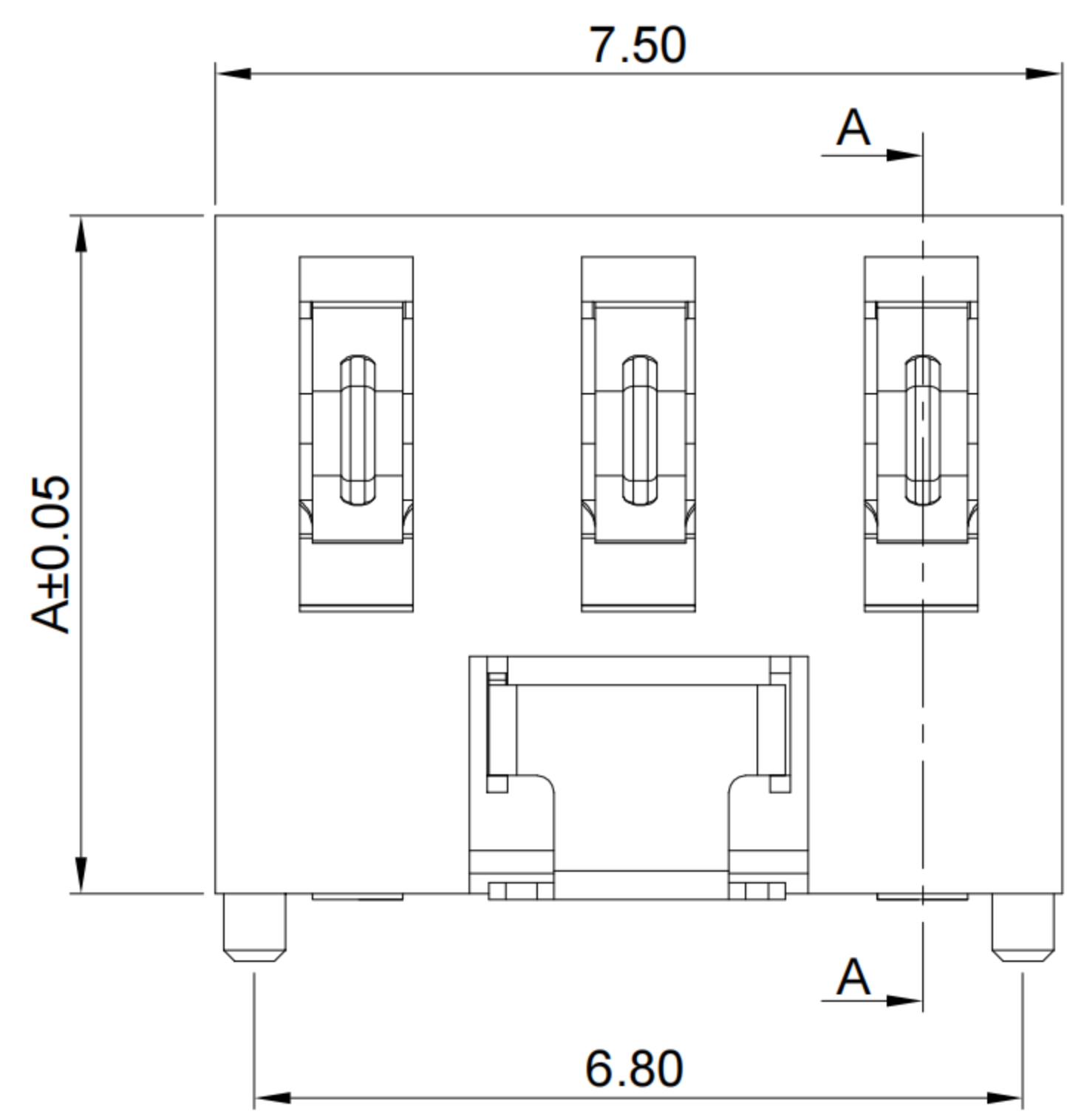
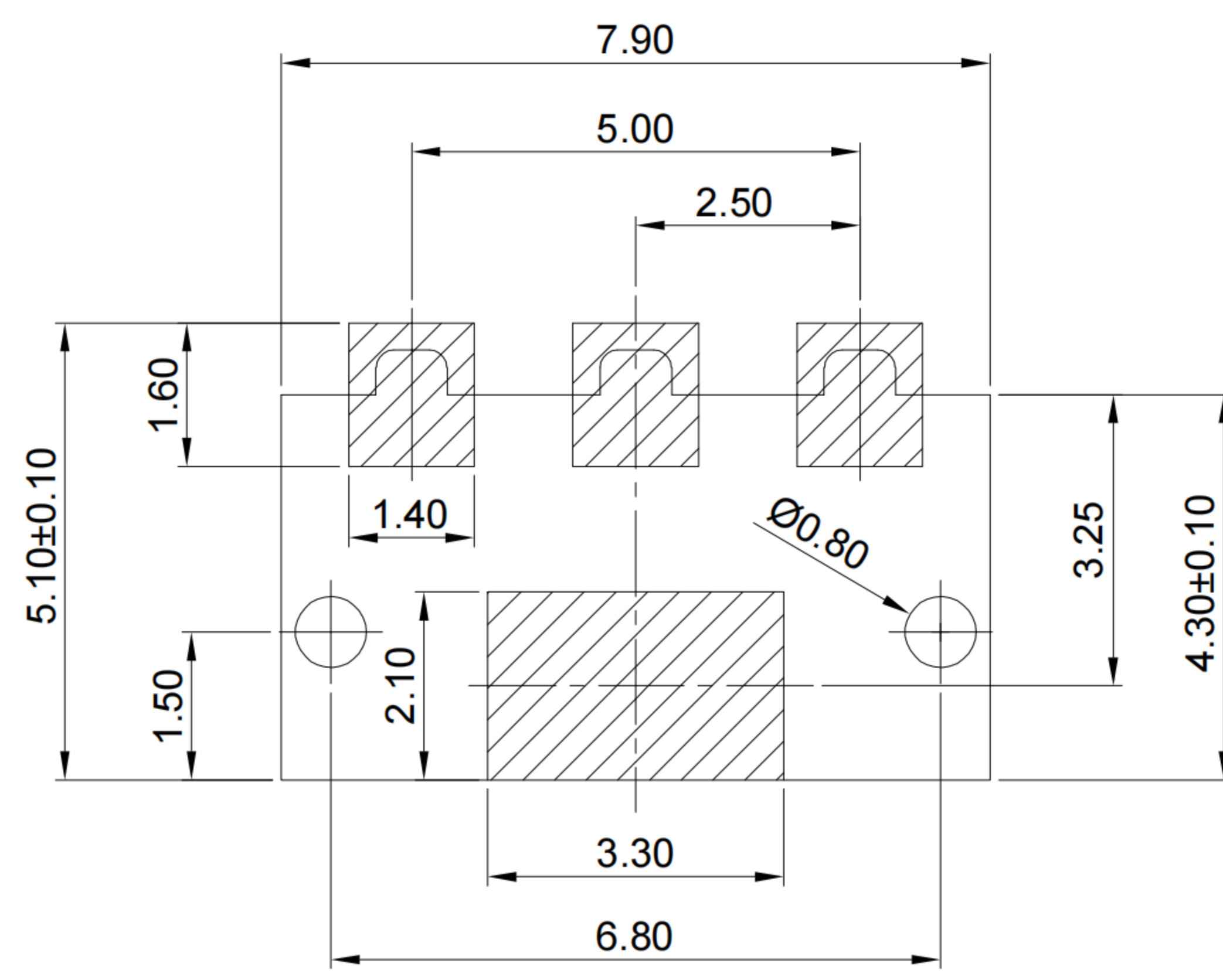
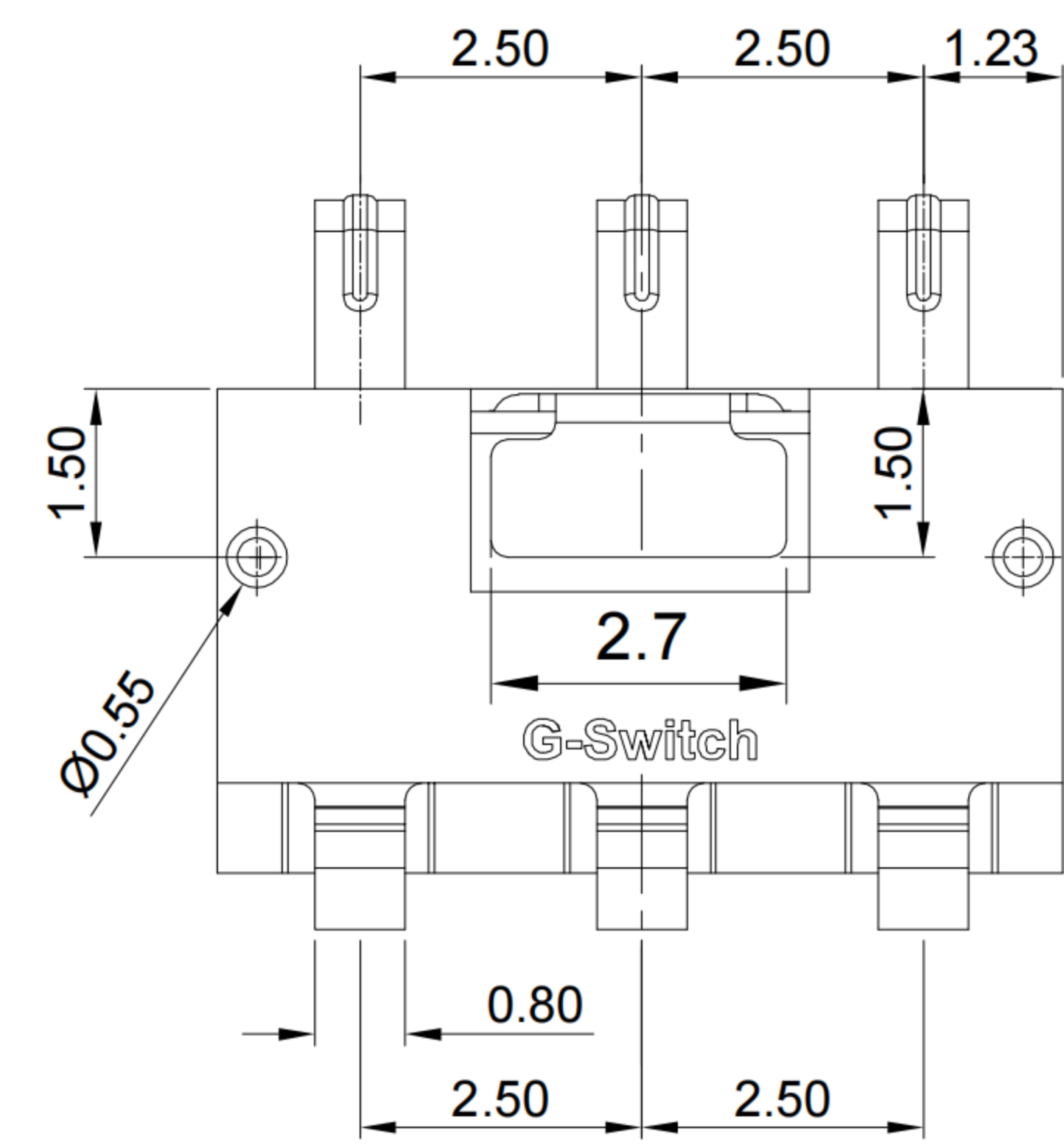


1  
2  
3  
4  
5



**GT-BT P 250 03 - XXXX A - 002A**

- G-Switch**
- Series**  
BT: Battery
- Type**  
P: Plug
- Pitch**  
250=2.50
- Pin Q' PY**  
03=3Pin
- Serial code**
- Detail**  
A:With olumn  
B:No olumn
- Height**  
0540=5.40  
0600=6.00  
0650=6.50  
0700=7.00  
0750=7.50  
0800=8.00



RECOMMENDED PCB LAYOUT  
TOLERANCE:±0.05

- G-Switch Specification:**
- Current rating: 2.0A
  - Rated Voltage: 12V DC
  - Insulation resistance: 500MΩ min
  - Contact resistance: 30mΩ max
  - Dielectric strength: 500V RMS
  - Durability: 3000 cycles
  - Operating temperature range: -40°C ~ +85°C

NO.	PART NAME	MATERIAL	REMARK
2	CONTACT	PHOSPHOR BRONZE	Au ON CONTACT AREA
1	HOUSING	LCP,94V-0	BLACK

**DIMENSIONS LIST**

Pin No.	A	B	C
3P	5.4	3.8	4.6
	6.0	4.4	5.2
	6.5	4.9	5.7
	7.0	5.4	6.2
	7.5	5.9	6.7
	8.0	6.4	7.2

SCALE: 1:1 UNIT: mm  
SIZE: A4

Title: Horizontal Pitch2.5 3Pin Battery Conn  
SMT CH=B 7.50×4.30×H(A)mm

Unless otherwise  
General Tolerance:  
X ±0.35  
X.x ±0.25  
X.xx ±0.15  
X° ±4°  
X.x° ±3°

Molde Code: GT-BTP25003-XXXXA-002A

DRAWN	CHECKED	APPROVED	DATE
Jiang	Xia	Chen	2023.12.28



REV: A0 SHEET: 1/1



## X-ON Electronics

Largest Supplier of Electrical and Electronic Components

*Click to view similar products for [Battery Contacts](#) category:*

*Click to view products by [G-Switch](#) manufacturer:*

Other Similar products are found below :

[3.5MM-UNIVERSAL-CONTACT 009155003001013](#) [RRC-MC21-90-10 1011-1 1010-1 550TR](#) [GT-A1201WRS-110B1101](#) [GT-A1201WRS-107B1101](#) [GT-A1201WRS-105B1101](#) [GT-A1201WRS-103B1101](#) [GT-A1201WRS-104B1101](#) [GT-A1201WRS-102B1101](#) [GT-A1201WRS-106B1101](#) [GT-BTP25003-0550A-010A](#) [GT-BTP25003-0700A-002A](#) [GT-BTP25003-0450A-010A](#) [GT-BTP25006-0240A-010A](#) [GT-BTP25004-0300A-010A](#) [GT-BTP25005-0300A-010A](#) [GT-BTP25006-0300A-010A](#) [GT-BTP25003-0300A-010A](#) [GT-BTP25002-0240A-010A](#) [GT-BTP25002-0300A-010A](#) [GT-BTP25003-0540A-002A](#) [GT-BTP25002-0350A-010A](#) [GT-BTP25002-0400A-010A](#) [GT-BTP25005-0350A-010A](#) [GT-BTP25005-0400A-010A](#) [GT-BTP25003-0350A-010A](#) [GT-BTP25004-0400A-010A](#) [GT-BTP25004-0240A-010A](#) [GT-BTP25006-0400A-010A](#) [GT-BTP25004-0350A-010A](#) [GT-BTP25003-0400A-010A](#) [GT-BTP25006-0350A-010A](#) [GT-BTP25003-0600A-002A](#) [KH-A01F-H1-A-10P](#) [GT-BTP25006-0550A-010A](#) [GT-BTP25005-0240A-010A](#) [GT-BTP25003-0240A-010A](#) [GT-BTP25004-0450A-010A](#) [GT-BTP25006-0450A-010A](#) [GT-BTP25005-0550A-010A](#) [GT-BTP25005-0450A-010A](#) [GT-BTP25004-0550A-010A](#) [GT-BTP25003-0750A-002A](#) [GT-BTP25003-0800A-002A](#) [KH-A01M-A-M5-10P](#) [47507-0010](#) [47615-0001](#)