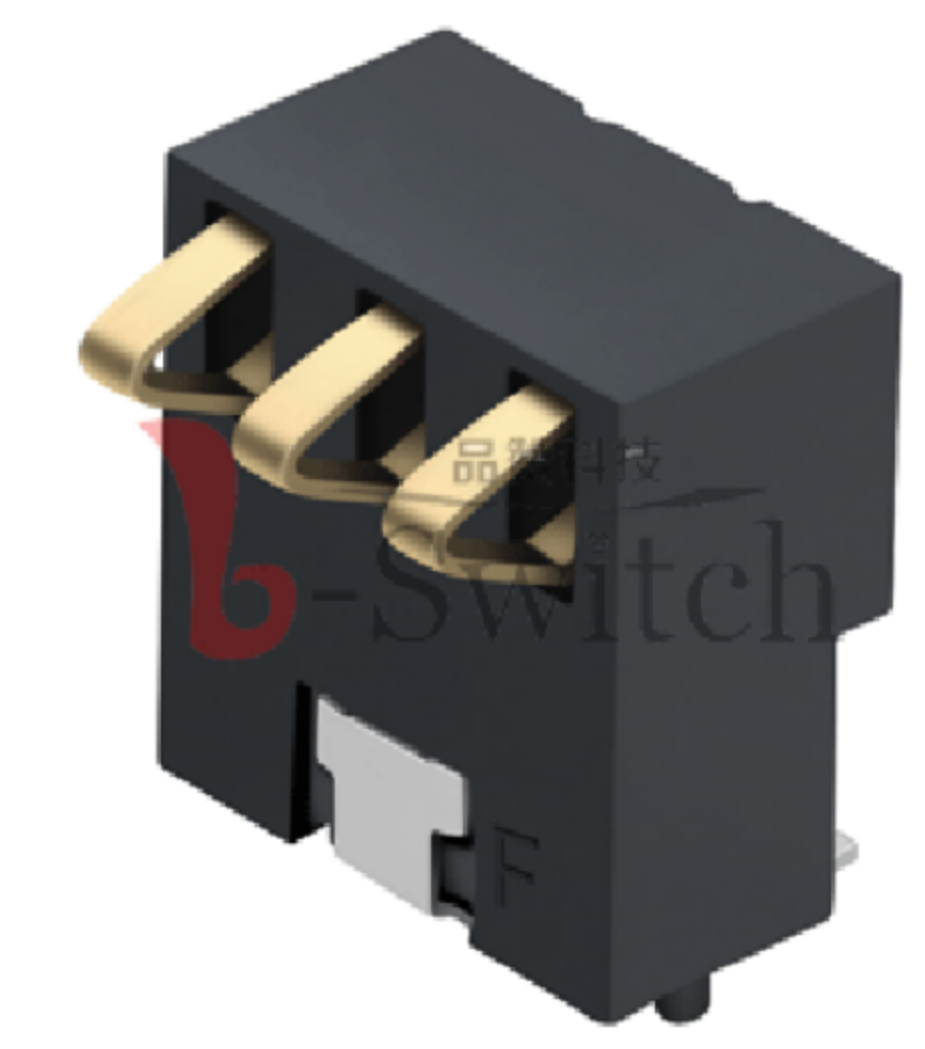
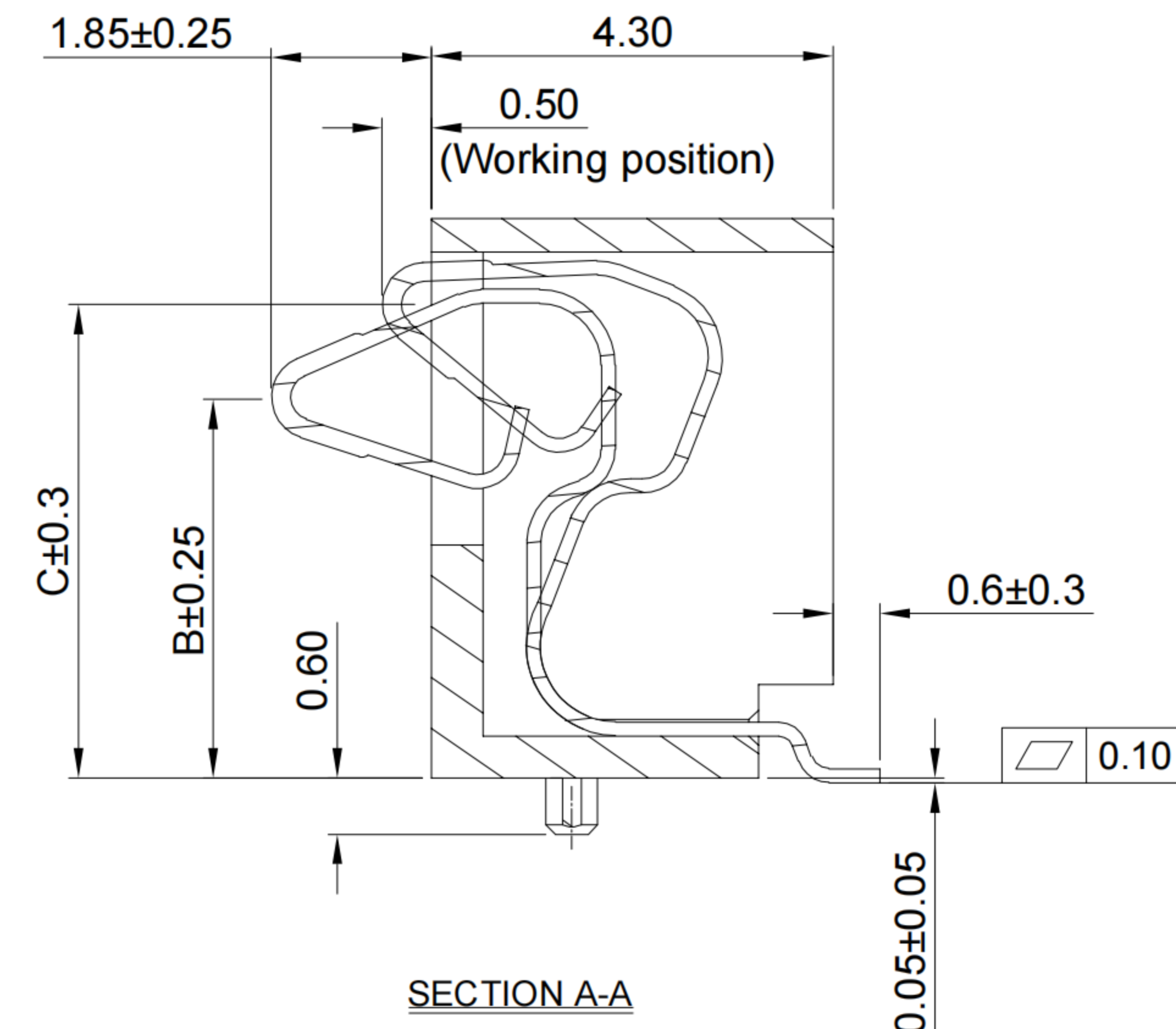
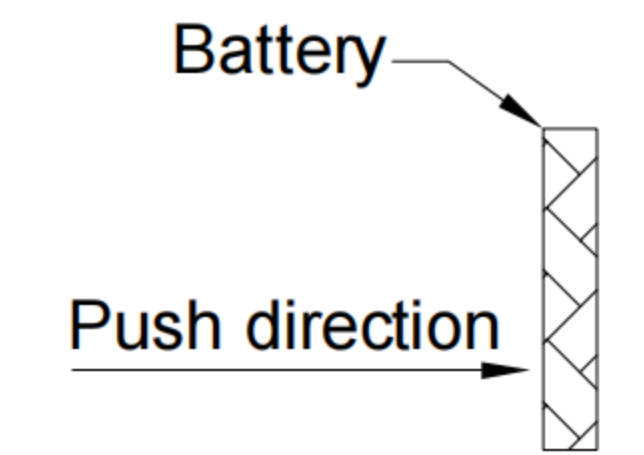
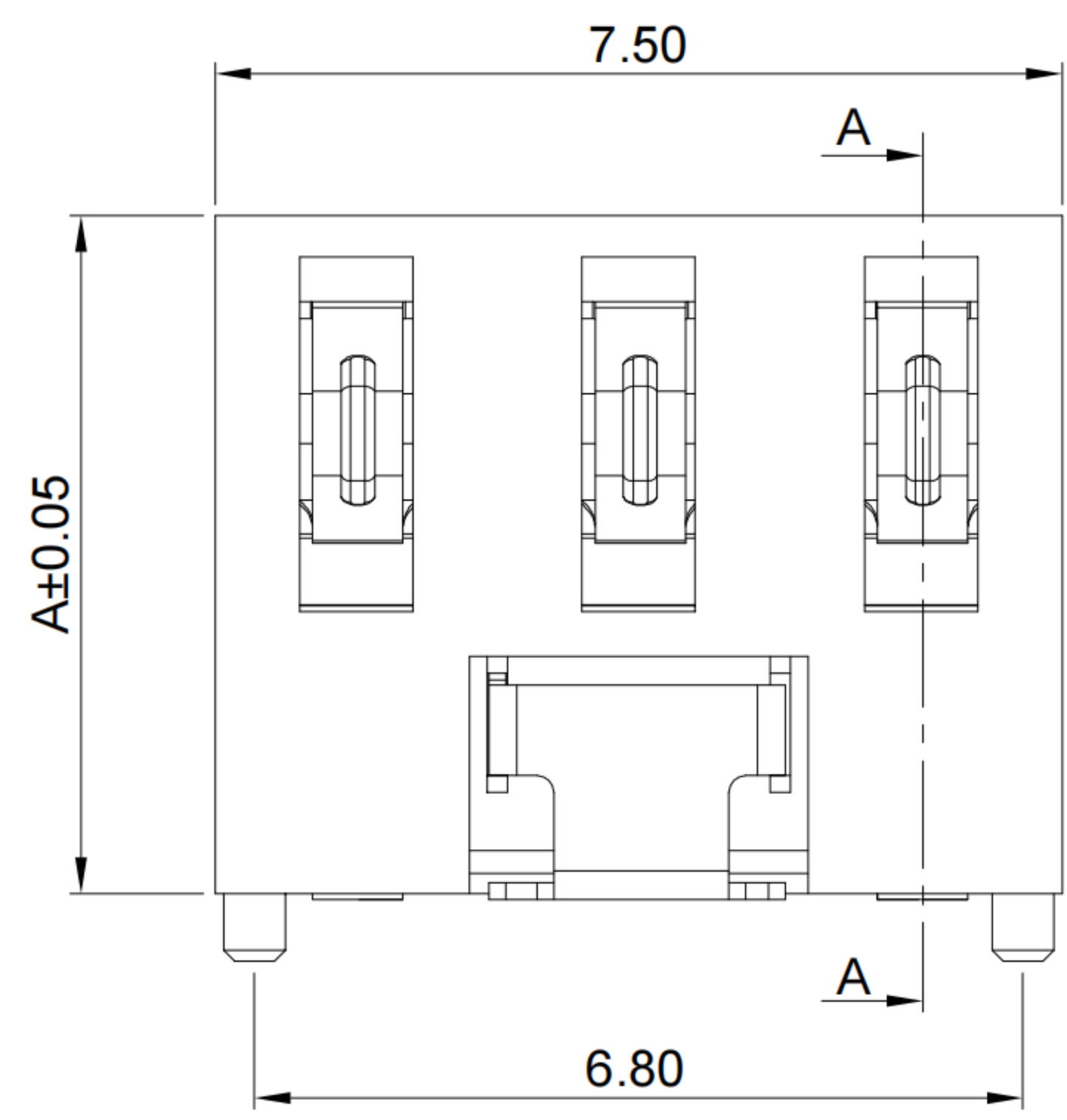
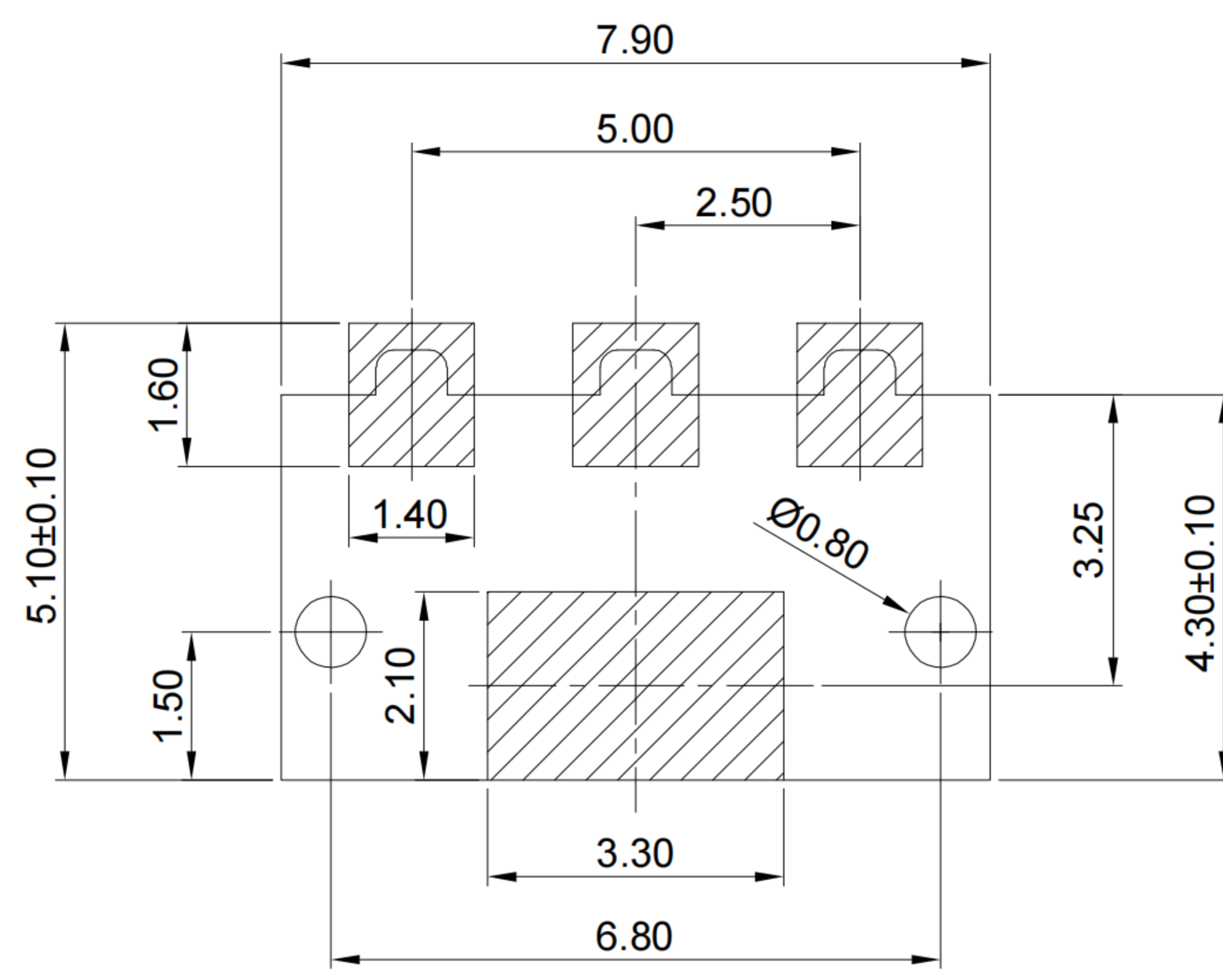
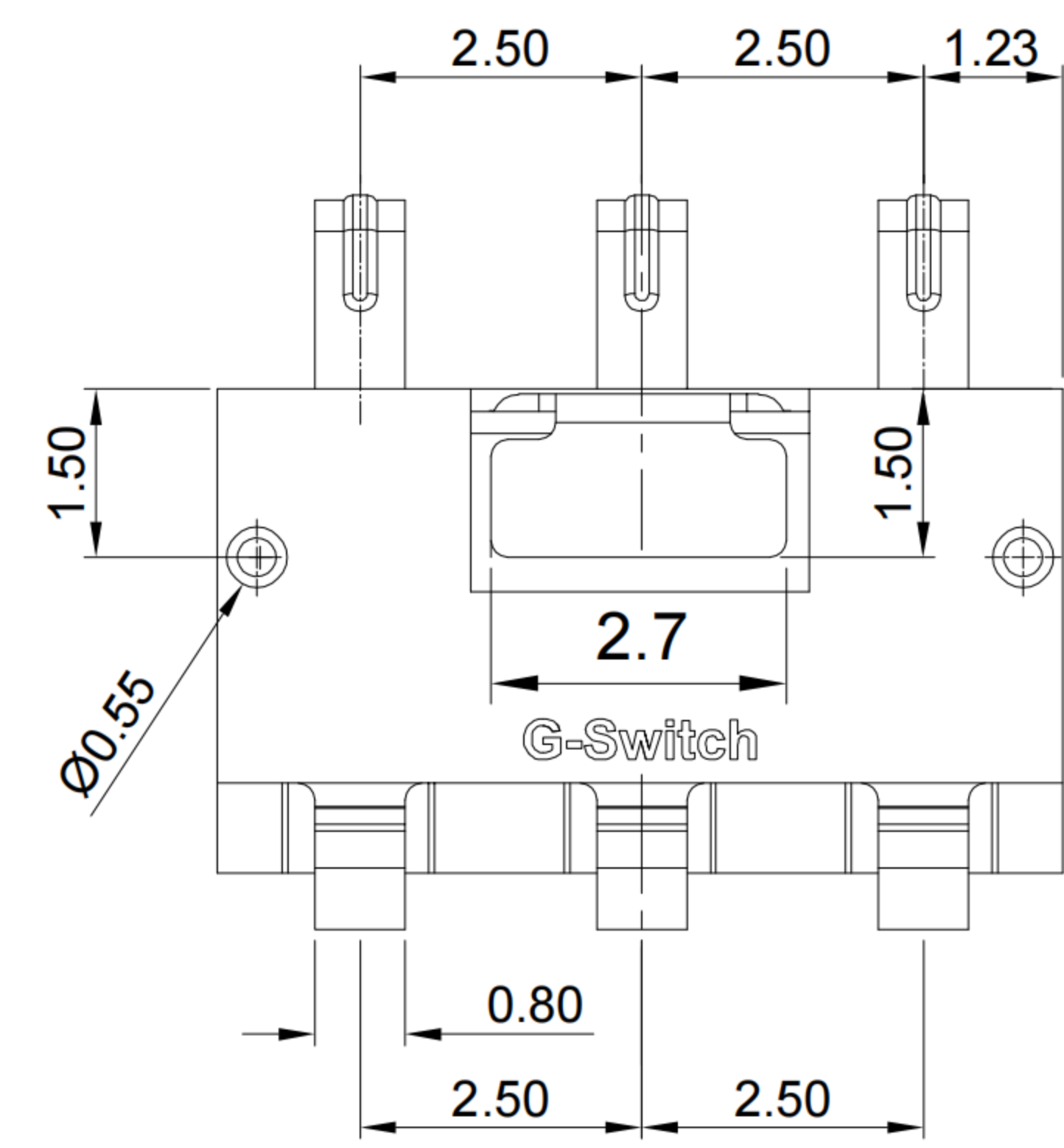


1  
2  
3  
4  
5



**GT-BT P 250 03 - XXXX A - 002A**

**G-Switch**  
**Series**  
 BT: Battery  
**Type**  
 P: Plug  
**Pitch**  
 250=2.50  
**Pin Q' PY**  
 03=3Pin  
**Serial code**  
**Detail**  
 A:With olumn  
 B:No olumn  
**Height**  
 0540=5.40  
 0600=6.00  
 0650=6.50  
 0700=7.00  
 0750=7.50  
 0800=8.00



RECOMMENDED PCB LAYOUT  
 TOLERANCE:±0.05

**G-Switch Specification:**  
 1.Current rating: 2.0A  
 2.Rated Voltage: 12V DC  
 3.Insulation resistance: 500MΩ min  
 4.Contact resistance: 30mΩ max  
 5.Dielectric strength: 500V RMS  
 6.Durability: 3000 cycles  
 7.Operating temperature range: -40°C ~ +85°C

NO.	PART NAME	MATERIAL	REMARK
2	CONTACT	PHOSPHOR BRONZE	Au ON CONTACT AREA
1	HOUSING	LCP,94V-0	BLACK

**DIMENSIONS LIST**

Pin No.	A	B	C
3P	5.4	3.8	4.6
	6.0	4.4	5.2
	6.5	4.9	5.7
	7.0	5.4	6.2
	7.5	5.9	6.7
	8.0	6.4	7.2

SCALE: 1:1 UNIT: mm  
 SIZE: A4  
 Unless otherwise General Tolerance:  
 X ±0.35  
 X.x ±0.25  
 X.xx ±0.15  
 X° ±4°  
 X.x° ±3°

Title: Horizontal Pitch2.5 3Pin Battery Conn  
 SMT CH=B 7.50×4.30×H(A)mm  
 Molde Code: GT-BTP25003-XXXXA-002A  
 DRAWN: Jiang  
 CHECKED: Xia  
 APPROVED: Chen  
 DATE: 2023.12.28



REV: A0 SHEET: 1/1



## X-ON Electronics

Largest Supplier of Electrical and Electronic Components

*Click to view similar products for [Battery Contacts](#) category:*

*Click to view products by [G-Switch](#) manufacturer:*

Other Similar products are found below :

[3.5MM-UNIVERSAL-CONTACT 009155003001013](#) [RRC-MC21-90-10](#) [1011-1](#) [1010-1](#) [550TR](#) [GT-A1201WRS-110B1101](#) [GT-A1201WRS-107B1101](#) [GT-A1201WRS-105B1101](#) [GT-A1201WRS-103B1101](#) [GT-A1201WRS-104B1101](#) [GT-A1201WRS-102B1101](#) [GT-A1201WRS-106B1101](#) [GT-BTP25003-0550A-010A](#) [GT-BTP25003-0700A-002A](#) [GT-BTP25003-0450A-010A](#) [GT-BTP25006-0240A-010A](#) [GT-BTP25004-0300A-010A](#) [GT-BTP25005-0300A-010A](#) [GT-BTP25006-0300A-010A](#) [GT-BTP25003-0300A-010A](#) [GT-BTP25002-0240A-010A](#) [GT-BTP25002-0300A-010A](#) [GT-BTP25003-0540A-002A](#) [GT-BTP25002-0350A-010A](#) [GT-BTP25002-0400A-010A](#) [GT-BTP25005-0350A-010A](#) [GT-BTP25005-0400A-010A](#) [GT-BTP25003-0350A-010A](#) [GT-BTP25004-0400A-010A](#) [GT-BTP25004-0240A-010A](#) [GT-BTP25006-0400A-010A](#) [GT-BTP25004-0350A-010A](#) [GT-BTP25003-0400A-010A](#) [GT-BTP25006-0350A-010A](#) [GT-BTP25003-0600A-002A](#) [KH-A01F-H1-A-10P](#) [GT-BTP25006-0550A-010A](#) [GT-BTP25005-0240A-010A](#) [GT-BTP25003-0240A-010A](#) [GT-BTP25004-0450A-010A](#) [GT-BTP25006-0450A-010A](#) [GT-BTP25005-0550A-010A](#) [GT-BTP25005-0450A-010A](#) [GT-BTP25004-0550A-010A](#) [GT-BTP25003-0750A-002A](#) [GT-BTP25003-0800A-002A](#) [KH-A01M-A-M5-10P](#) [47507-0010](#) [47615-0001](#)