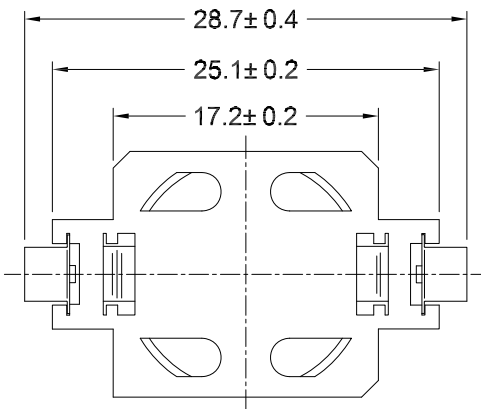


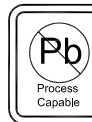
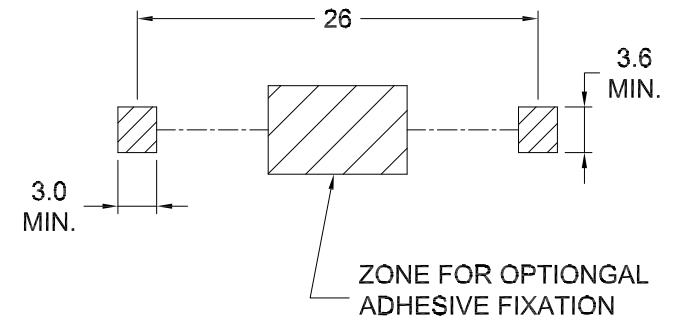
SECTION A-A



NOTES:

- 1、 BASE:
MAT'L: GLASS FILED LCP UL 94V-0
- 2、 CONTACTS:
MAT'L: 0.15mm TH'K PHOSPHOR BRONZE
FINISH: NICKEL PLATE

MOUNTING PAD & HOLE DETAIL



RoHS
Compliant
2002/95/EC



G-Switch Electronic (HongKong) CO.,Ltd.

Unless otherwise specified, Tolerance:
X. ± 0.30
X.x ± 0.20
X.xx ± 0.15
X.xxx ± 0.10
Angles $\pm 3^\circ$

DESIGN Yu Chen DATE 2022.08.17

CHECKED DATE
APPROVED DATE

<http://www.dg-switch.com>

TEL:0769-82388879

Molde code:

GT-CR1632-1Au

REV.: X1 SCALE: 4:1 UNIT: mm

SIZE: A4 SHEET: 1/1

X-ON Electronics

Largest Supplier of Electrical and Electronic Components

Click to view similar products for [Coin Cell Battery Holders](#) category:

Click to view products by [G-Switch](#) manufacturer:

Other Similar products are found below :

[9-1066-GF](#) [SMTU2450N-LF](#) [PDSN-11-D](#) [799-2007](#) [BH44AAB](#) [BH48DL](#) [BH8000](#) [MY-2430-01-R](#) [BS-16-B4AA006-R](#) [BS-24-B4AA016-R](#)
[BS-08-B2AA025-R](#) [101](#) [3035](#) [1025](#) [1027](#) [103](#) [1060](#) [1063](#) [1065](#) [D3](#) [46400000](#) [BC-0403](#) [BH-121-1B](#) [BH-1/2AA-2A](#) [BH-131A](#) [BH-3101A](#)
[BH-3103B](#) [BH-311-1A](#) [BH-311-1D](#) [BH-321-1B](#) [BH-321-1D](#) [BH-331-3D](#) [BH-331P](#) [BH-333A](#) [BH-341-1P](#) [BH-342-1A](#) [BH-351A](#) [BH-](#)
[383A](#) [BH-422A](#) [BH-425A](#) [BH-431-1B](#) [BH-463A](#) [BH-511A](#) [46300000](#) [799-2001](#) [SBH-331A](#) [SBH-341-1A](#) [SBH-341-AS](#) [SBH-431-1AS](#)
[SBH-441A](#)