

GT-HD001A-F X X GX

DETAIL

A=19pin AF 前插后贴 无柱

Shell Material

C=Copper alloy
F=Ferroalloy

Shell Plating

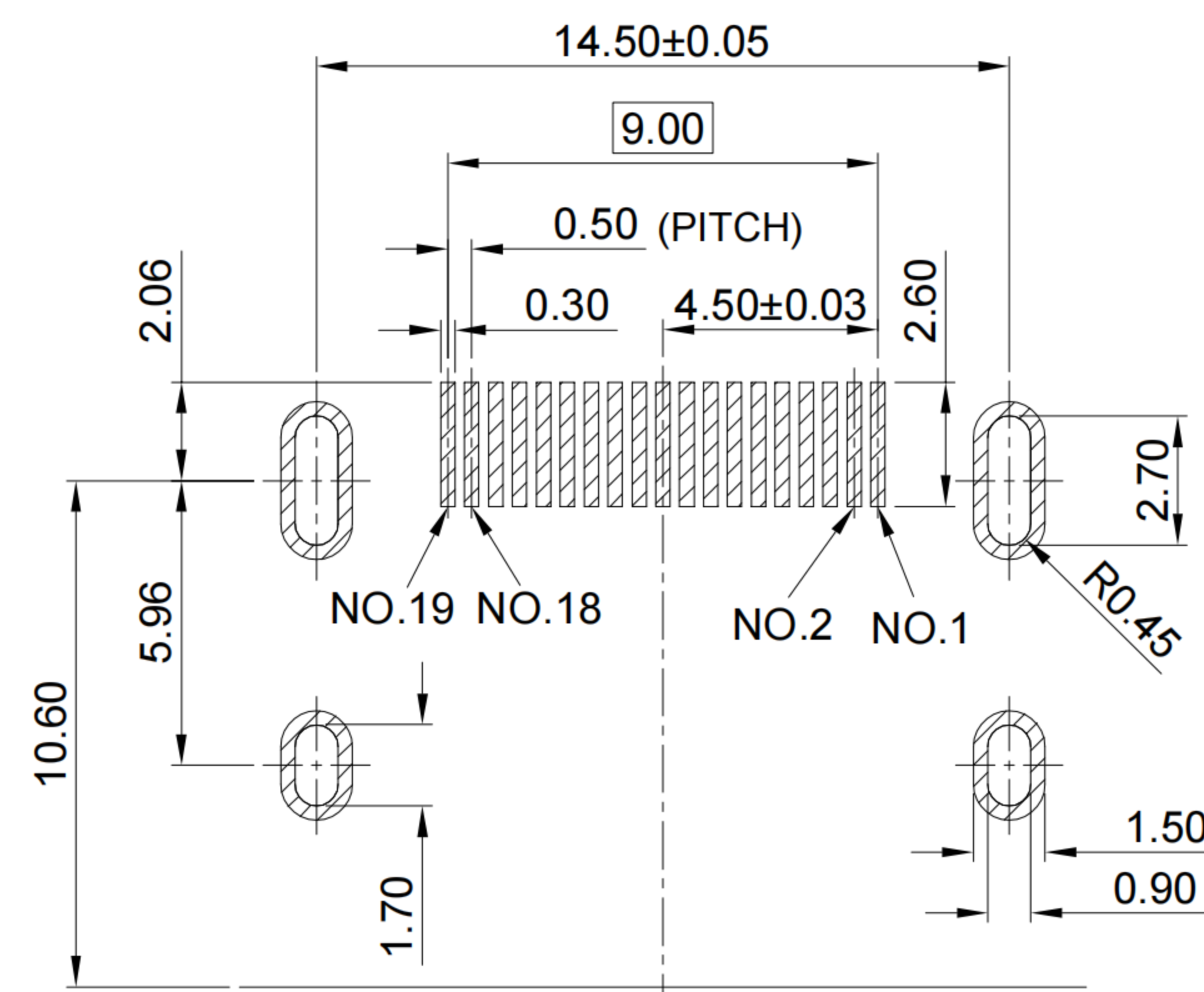
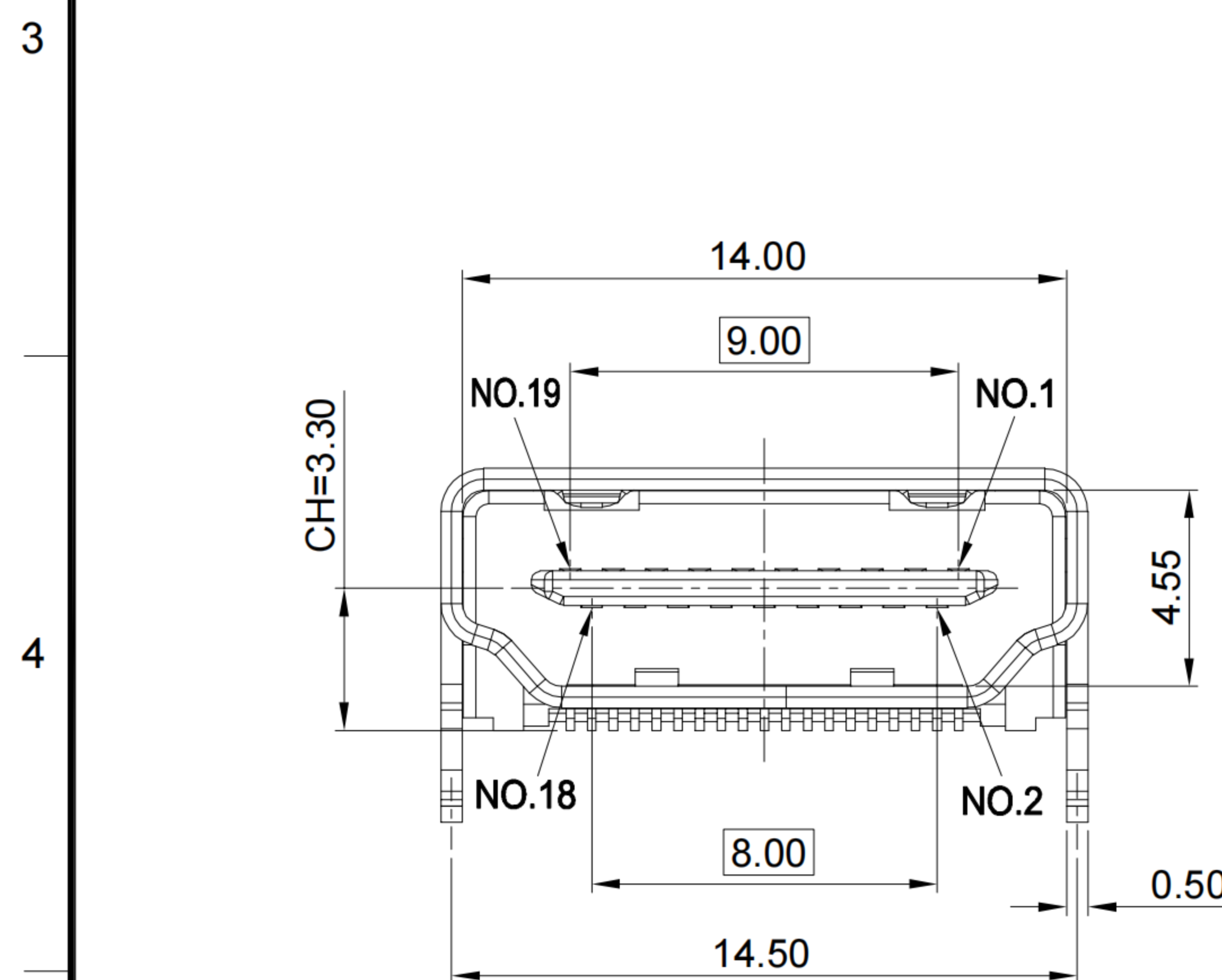
N=Ni
G=Gold

Housing Colour

N=Black
B=Blue

Terminal Plating

G0=G/F
G1=1u
G3=3u
G5=5u



G-Switch HDMI Specification:

- 1.Current rated: 1.0A
- 2.Withstanding voltage: 500V AC/minute
- 3.Contact resistance: 100mΩ Max
- 4.Insulation resistance: 100MΩ Min(after mating10MΩ Min)
- 5.Operating temperature: -40°C ~ +85°C
- 6.Mating force: 44.1N Max
- 7.Unmating force: 9.8N~39.2N,After durability: 3N~25N
- 8.Durability cycle:5, 000 cycles

RECOMMENDED PCB LAYOUT
TOLERANCE:±0.05

SCALE: 1:1 UNIT: mm
SIZE: A4

Title: Horizontal HDMI 19P Female
SMT CH=3.3 L=11.65mm

Unless otherwise
General Tolerance:

X.x ±0.30
X.xx ±0.20
X.xxx ±0.10
X° ±3°

Molde Code: GT-HD0001A-XXXGX

DRAWN CHECKED APPROVED DATE

Xia Chen Chen 2023.02.01



NO.	PARTS	MATERIAL	REMARKS
1	SHELL	SPCC	Ni PLATED
2	HOUSING	LCP	BLACK UL94V-0
3	TERMINALS	COPPER ALLOY C2680	Au PLATING ON CONTACT AREA



REV: A0 SHEET: 1/1

X-ON Electronics

Largest Supplier of Electrical and Electronic Components

Click to view similar products for [HDMI, Displayport & DVI Connectors](#) category:

Click to view products by [G-Switch](#) manufacturer:

Other Similar products are found below :

[30-528](#) [30-504](#) [33DVIR-24S1B](#) [47648-2000](#) [TC142X](#) [HAGBH](#) [AABII](#) [AAIBG](#) [AAIBH](#) [AANBG](#) [52355](#) [XHLJQ-00026](#) [HDMI-019R](#)
[G46M2013201AWEU](#) [ST-0277D00-052-142](#) [PJ-399M](#) [PJ-615-5A](#) [HDMI-S-125-D](#) [PJ-359](#) [PJ-3850-5A](#) [PJ-3250D-5A](#) [KH-PJ-359](#) [HDMI-](#)
[005-ARSW-L116](#) [58490](#) [DS-45404](#) [HD0039](#) [60616](#) [AAMBJ](#) [61275](#) [61297](#) [KABHD OEM-40](#) [61293](#) [50355](#) [AK-330115-010-S](#) [AK-](#)
[330101-002-S](#) [AHCBI](#) [AK-330127-300-S](#) [CG526-B-3.0](#) [64866](#) [CG525-R-1.8](#) [61296](#) [CG865-3](#) [CG517-3.0](#) [EAEBD](#) [65262](#) [DB-340305-018-](#)
[S](#) [DS-55521](#) [ALGLI](#) [61274](#) [KABHD OEM-35](#)