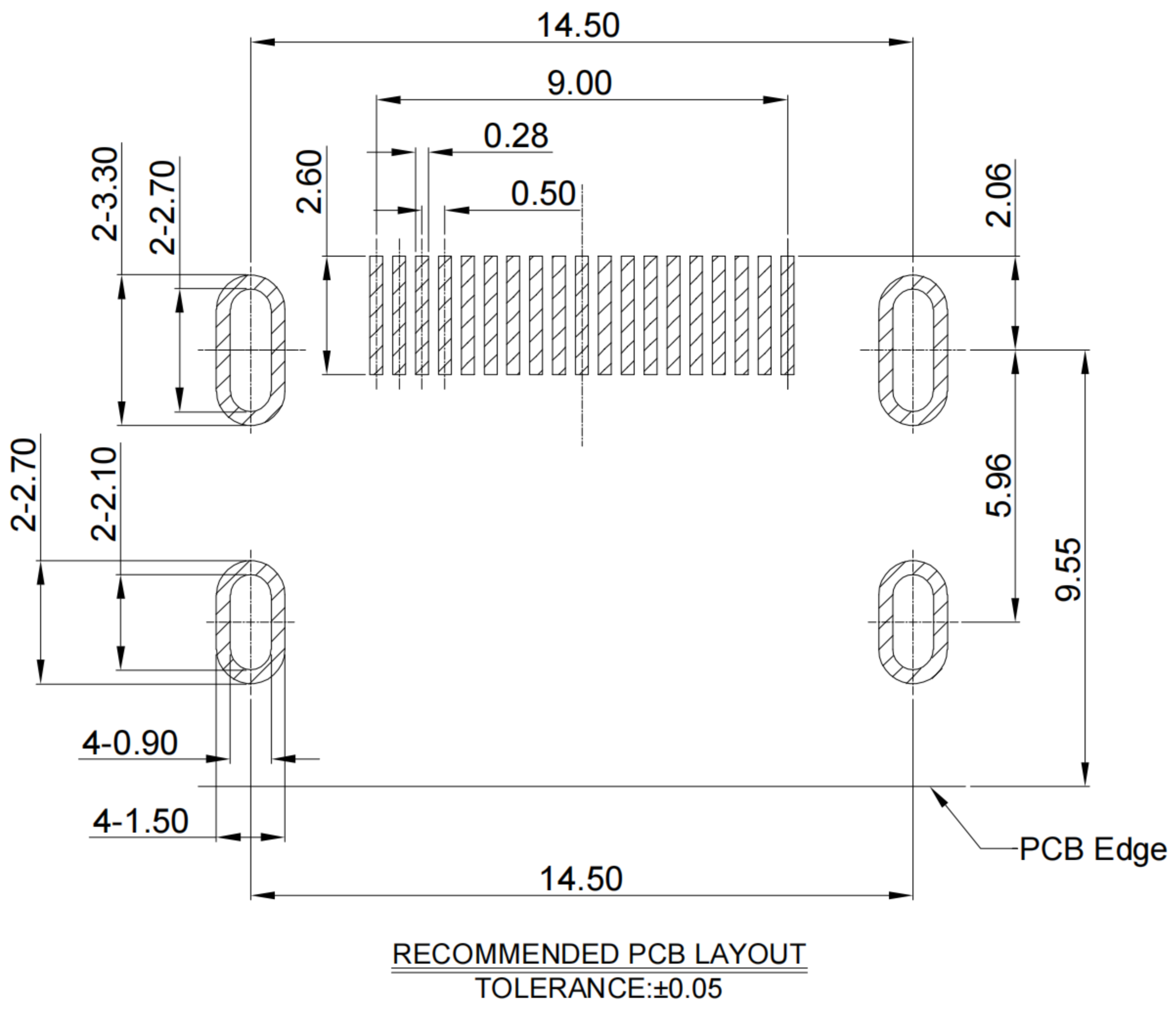
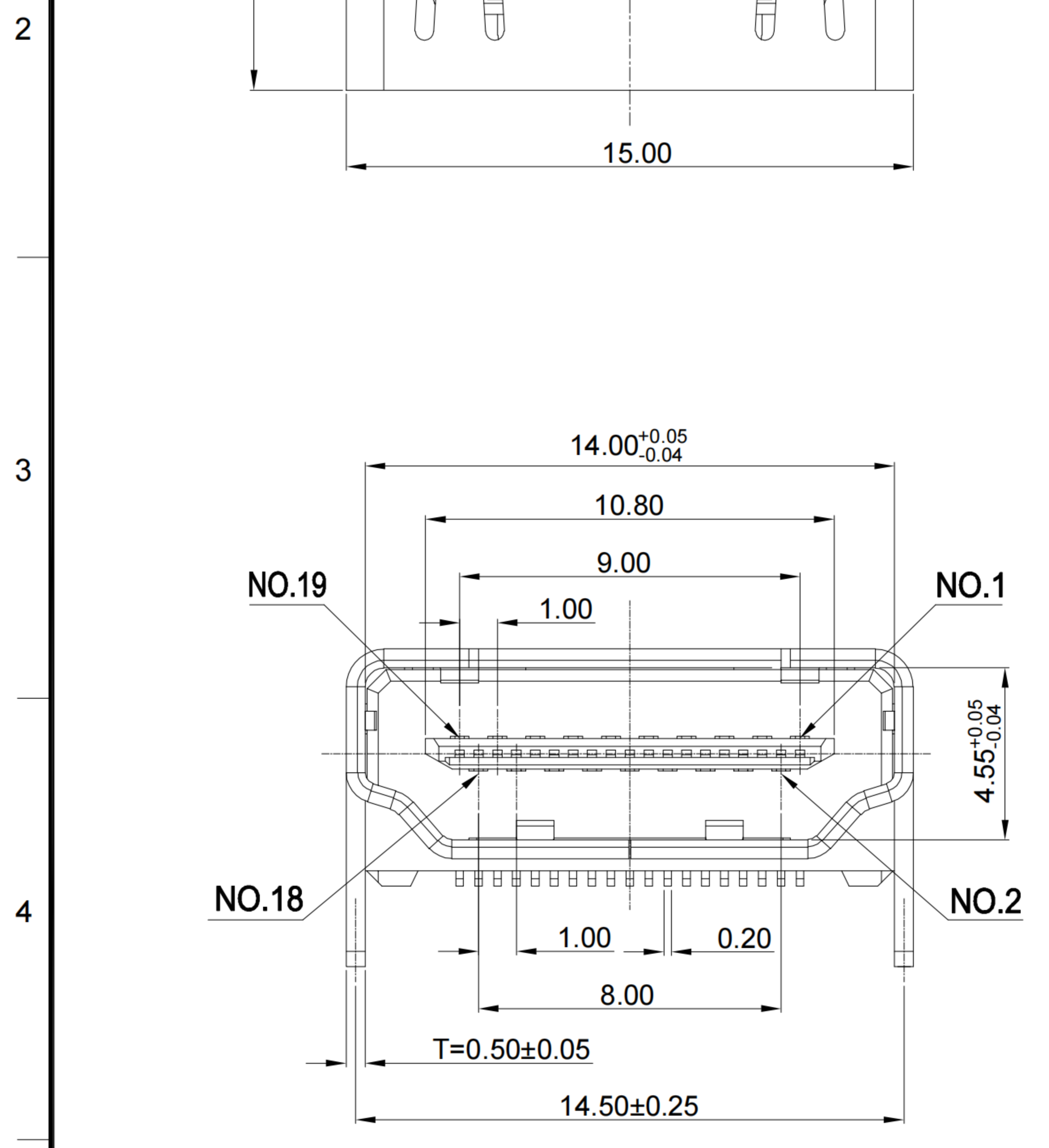


# GT-HD001B-F X X GX

- DETAIL**  
B=19pin AF witch spring
- Shell Material**  
C=Copper alloy  
F=Ferroalloy
- Shell Plating**  
N=Ni  
G=Gold
- Housing Colour**  
B=Blue  
N=Black
- Terminal Plating**  
G0=G/F  
G1=1u  
G3=3u  
G5=5u



- G-Switch HDMI Specification:**
- 1.Current rated: 1A Voltage rating: 24V AC
  - 2.Withstanding voltage: 500V AC/minute
  - 3.Contact resistance: 30mΩ Max
  - 4.Insulation resistance: 100MΩ Min
  - 5.Operating temperature: -40°C ~ +85°C
  - 6.Mating force: 44.1N
  - 7.Unmating force: 9.8N~39.2N,After durability: 3N~25N
  - 8.Durability cycle:5000 cycles

1	SHELL	COPPER ALLOY(C2680)	Ni PLATED
2	HOUSING	HIGH TEMPERATURE PLASTIC	LCP+G/F BLACK UL 94 V-0
3	TERMINALS	COPPER ALLOY	Au PLATING ON CONTACT AREA
NO.	PARTS	MATERIAL	REMARKS



SCALE: 1:1	UNIT: mm	Title: Horizontal HDMI 19P Female SMT CH=3.50 L=12.20mm	
SIZE: A4		Molde Code: GT-HD0001B-FXXGX	
Unless otherwise General Tolerance:		DRAWN	CHECKED
X.	±0.35	APPROVED	DATE
X.x	±0.25	Jiang	2023.02.01
X.xx	±0.15	Xia	Chen
X°	±2°	Chen	2023.02.01



REV: A0 SHEET: 1/1

## X-ON Electronics

Largest Supplier of Electrical and Electronic Components

*Click to view similar products for [HDMI, Displayport & DVI Connectors](#) category:*

*Click to view products by [G-Switch](#) manufacturer:*

Other Similar products are found below :

[30-528](#) [30-504](#) [33DVIR-24S1B](#) [47648-2000](#) [TC142X](#) [HAGBH](#) [AABII](#) [AAIBG](#) [AAIBH](#) [AANBG](#) [52355](#) [XHLJQ-00026](#) [HDMI-019R](#)  
[G46M2013201AWEU](#) [ST-0277D00-052-142](#) [PJ-399M](#) [PJ-615-5A](#) [HDMI-S-125-D](#) [PJ-359](#) [PJ-3850-5A](#) [PJ-3250D-5A](#) [KH-PJ-359](#) [HDMI-](#)  
[005-ARSW-L116](#) [58490](#) [DS-45404](#) [HD0039](#) [60616](#) [AAMBJ](#) [61275](#) [61297](#) [KABHD OEM-40](#) [61293](#) [50355](#) [AK-330115-010-S](#) [AK-](#)  
[330101-002-S](#) [AHCBI](#) [AK-330127-300-S](#) [CG526-B-3.0](#) [64866](#) [CG525-R-1.8](#) [61296](#) [CG865-3](#) [CG517-3.0](#) [EAEBD](#) [65262](#) [DB-340305-018-](#)  
[S](#) [DS-55521](#) [ALGLI](#) [61274](#) [KABHD OEM-35](#)