

GT-HD003A-X X X GX

DETAIL

A=19pin AF Sink3.45 DIP
 B=19pin AF Sink2.03 DIP
 C=19pin AF Sink2.16 DIP

Shell Material

C=Copper alloy
 F=Ferroalloy
 S=Stainless

Shell Plating

N=Ni
 G=Gold

Housing Colour

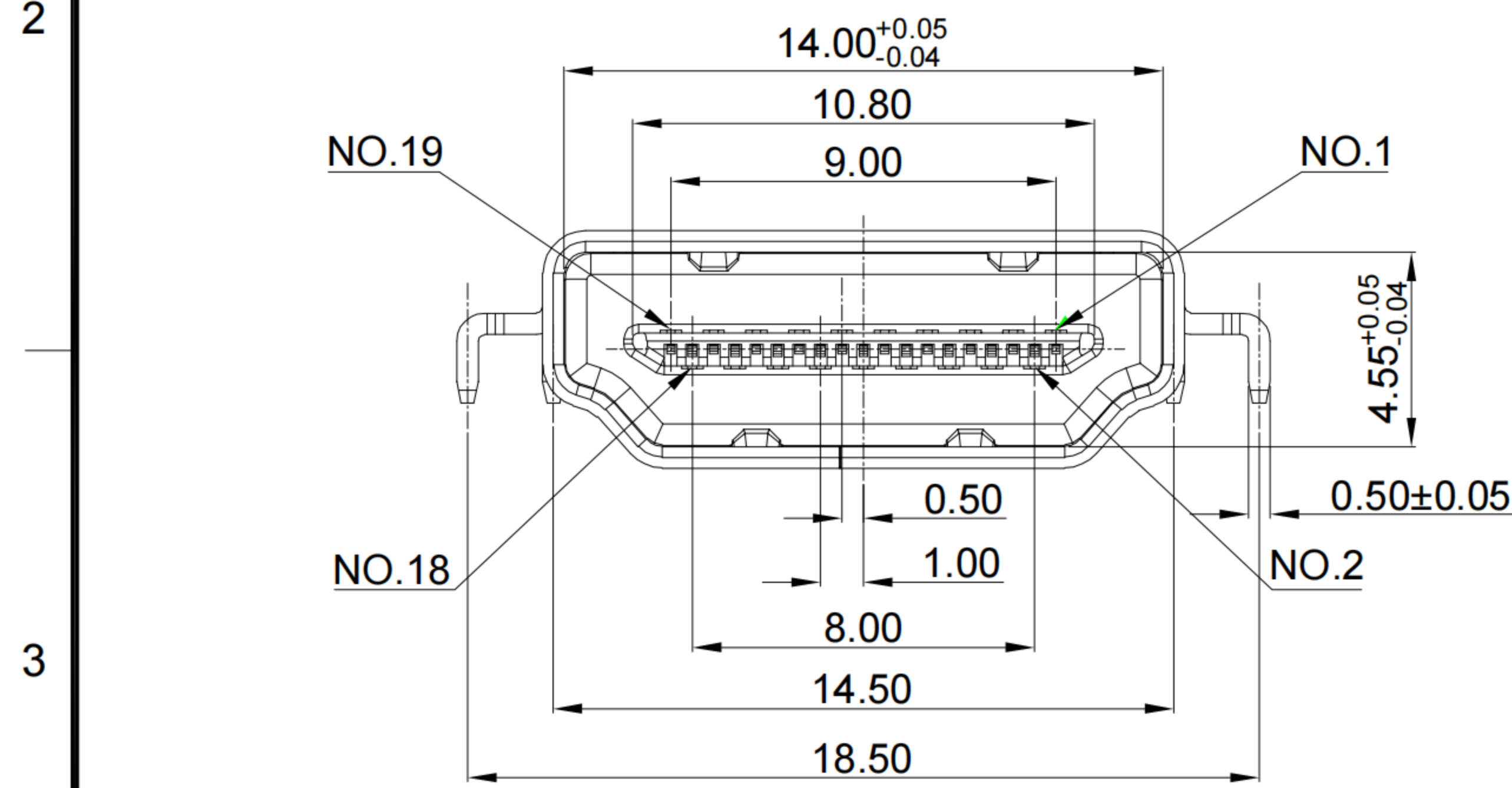
N=Black

Terminal Plating

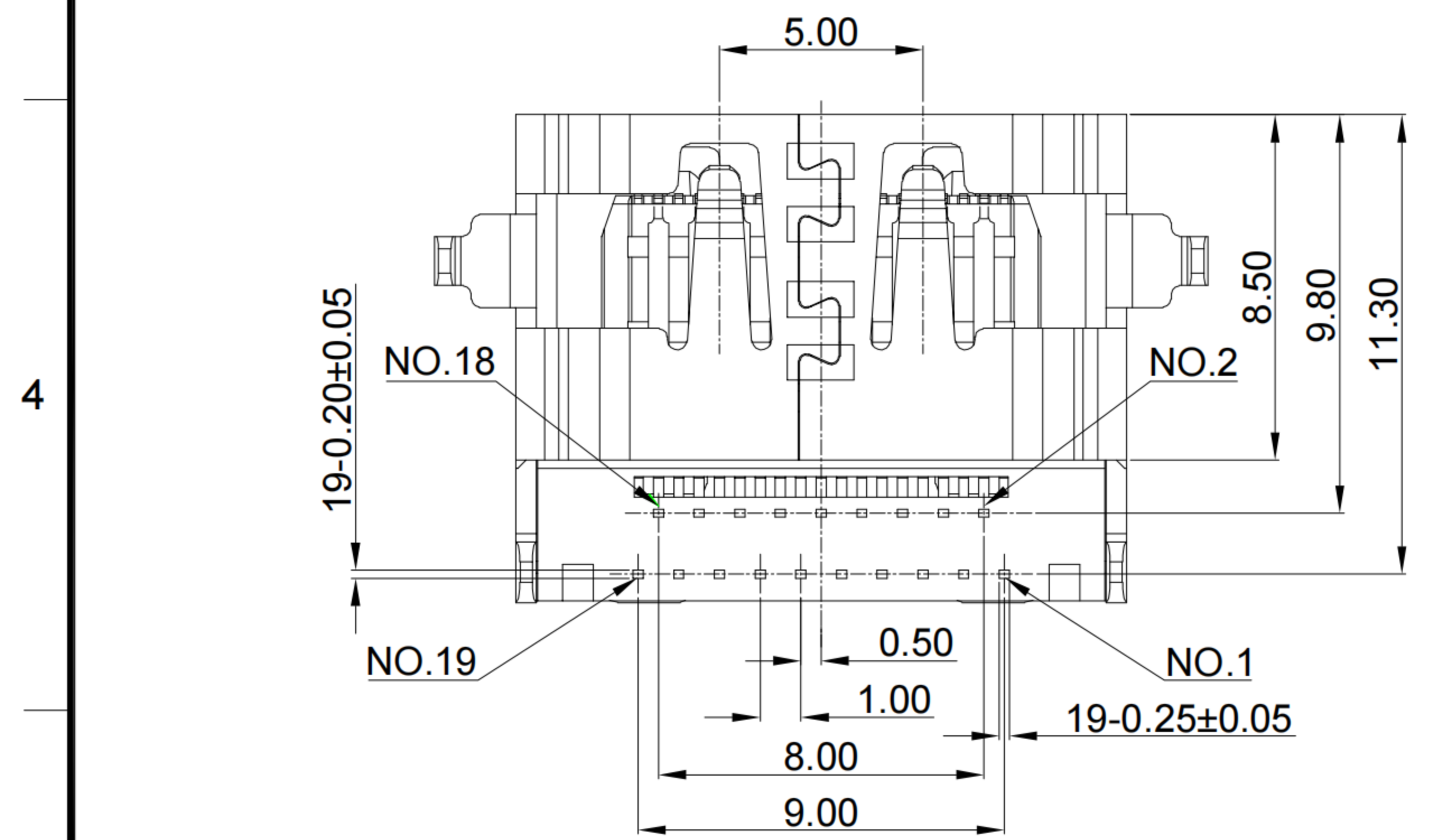
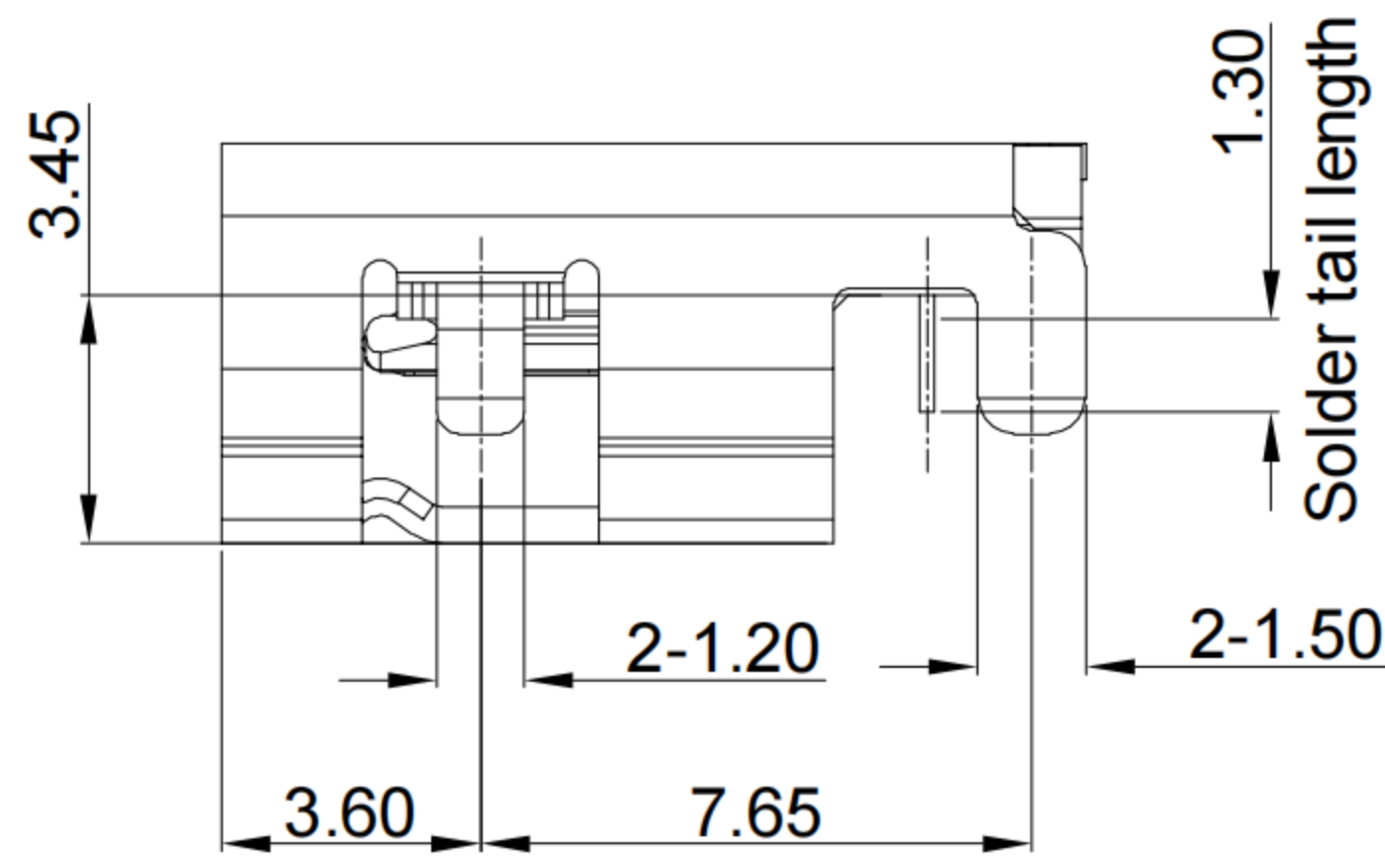
G0=G/F
 G1=1u
 G3=3u
 G5=5u
 G15=15u
 G30=30u

G-Switch HDMI Specification:

- 1.Current rated: 1.0A Voltage rating: 24V AC
- 2.Withstanding voltage: 500V AC/minute
- 3.Contact resistance: 30mΩ Max
- 4.Insulation resistance: 100MΩ Min
- 5.Operating temperature: -40°C ~ +85°C
- 6.Mating force: 44.1N
- 7.Unmating force: 9.8N~39.2N,After durability: 3N~25N
- 8.Durability cycle:5,000 cycles



RECOMMENDED PCB LAYOUT
 TOLERANCE:±0.05



NO.	PARTS	MATERIAL	REMARKS
1	SHELL	--	Ni PLATED
2	HOUSING	HIGH TEMPERATURE PLASTIC	LCP BLACK UL 94 V-0
3	TERMINALS	COPPER ALLOY	Au PLATING ON CONTACT AREA



SCALE: 1:1	UNIT: mm
SIZE: A4	
Unless otherwise General Tolerance:	
X.	±0.35
X.x	±0.25
X.xx	±0.15
X°	±2°

Title: Horizontal HDMI 19P Female Mid-Mout3.45 DIP CH=-0.49 L=12.00mm			
Molde Code: GT-HD0003A-XXXGX			
DRAWN	CHECKED	APPROVED	DATE
Jiang	Xia	Chen	2023.02.01



REV: A0 SHEET: 1/1

X-ON Electronics

Largest Supplier of Electrical and Electronic Components

Click to view similar products for [HDMI, Displayport & DVI Connectors](#) category:

Click to view products by [G-Switch](#) manufacturer:

Other Similar products are found below :

[30-528](#) [30-504](#) [33DVIR-24S1B](#) [47648-2000](#) [TC142X](#) [HAGBH](#) [AABII](#) [AAIBG](#) [AAIBH](#) [AANBG](#) [52355](#) [XHLJQ-00026](#) [HDMI-019R](#)
[G46M2013201AWEU](#) [ST-0277D00-052-142](#) [PJ-399M](#) [PJ-615-5A](#) [HDMI-S-125-D](#) [PJ-359](#) [PJ-3850-5A](#) [PJ-3250D-5A](#) [KH-PJ-359](#) [HDMI-](#)
[005-ARSW-L116](#) [58490](#) [DS-45404](#) [HD0039](#) [60616](#) [AAMBJ](#) [61275](#) [61297](#) [KABHD OEM-40](#) [61293](#) [50355](#) [AK-330115-010-S](#) [AK-](#)
[330101-002-S](#) [AHCBI](#) [AK-330127-300-S](#) [CG526-B-3.0](#) [64866](#) [CG525-R-1.8](#) [61296](#) [CG865-3](#) [CG517-3.0](#) [EAEBD](#) [65262](#) [DB-340305-018-](#)
[S](#) [DS-55521](#) [ALGLI](#) [61274](#) [KABHD OEM-35](#)