

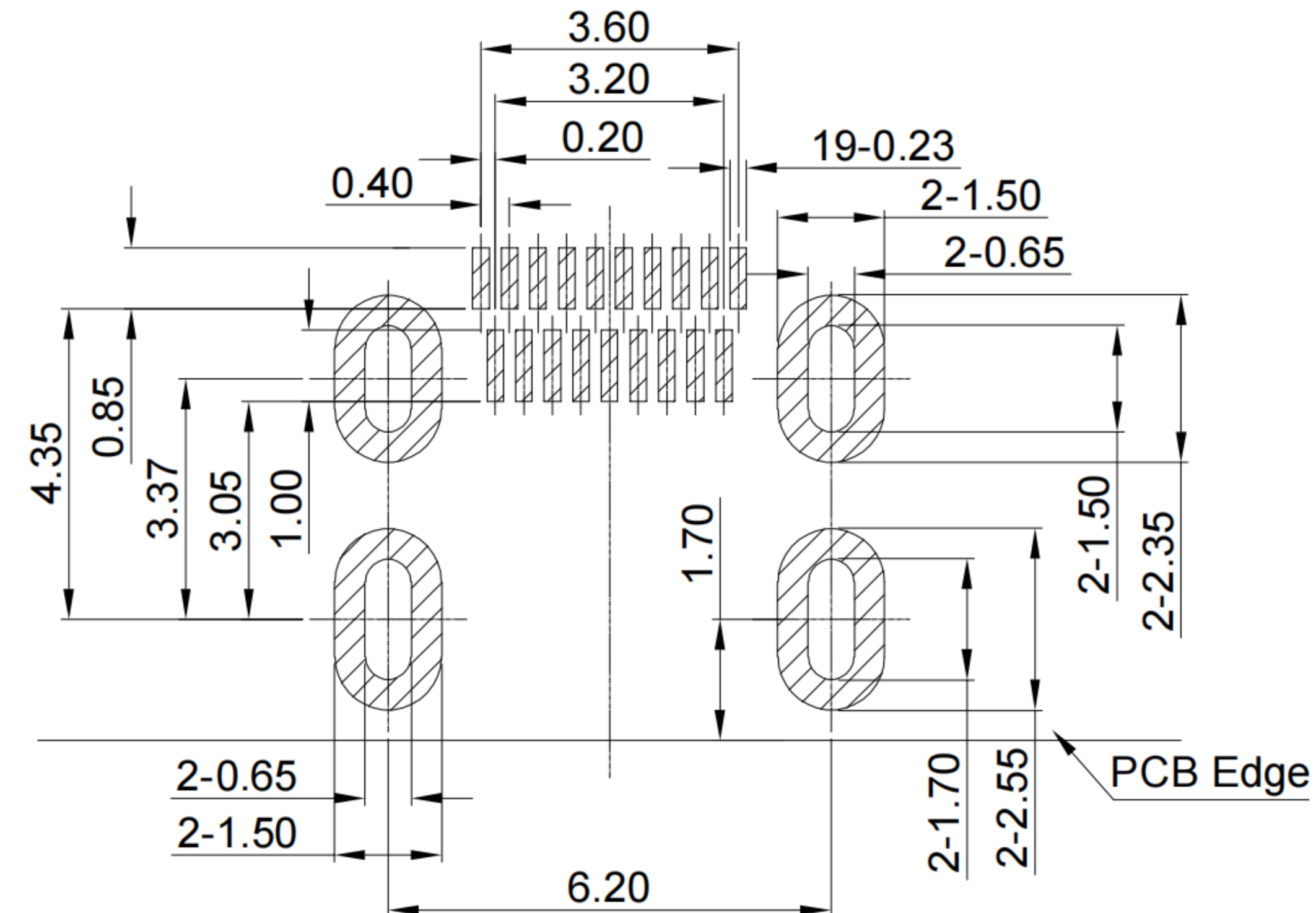
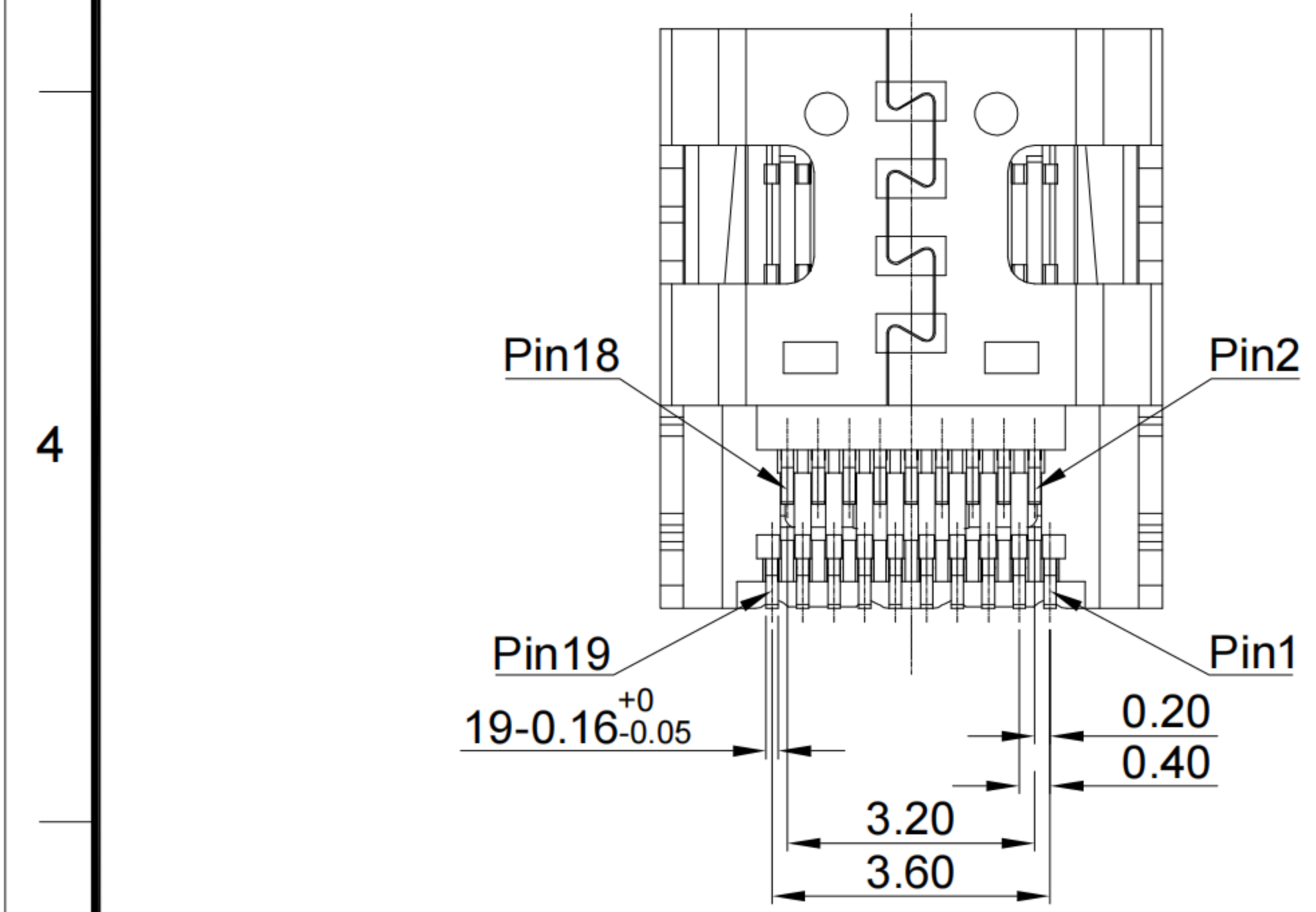
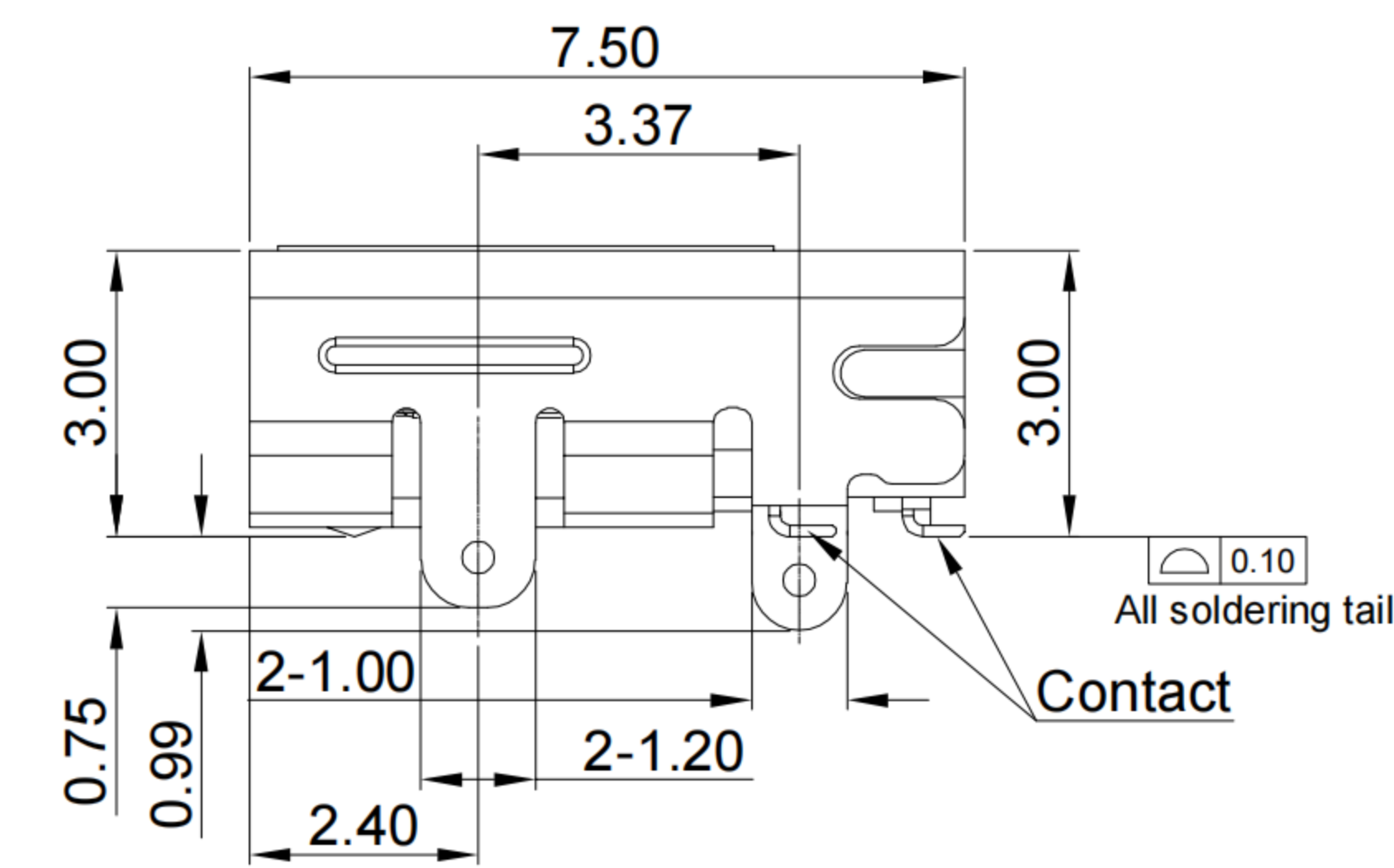
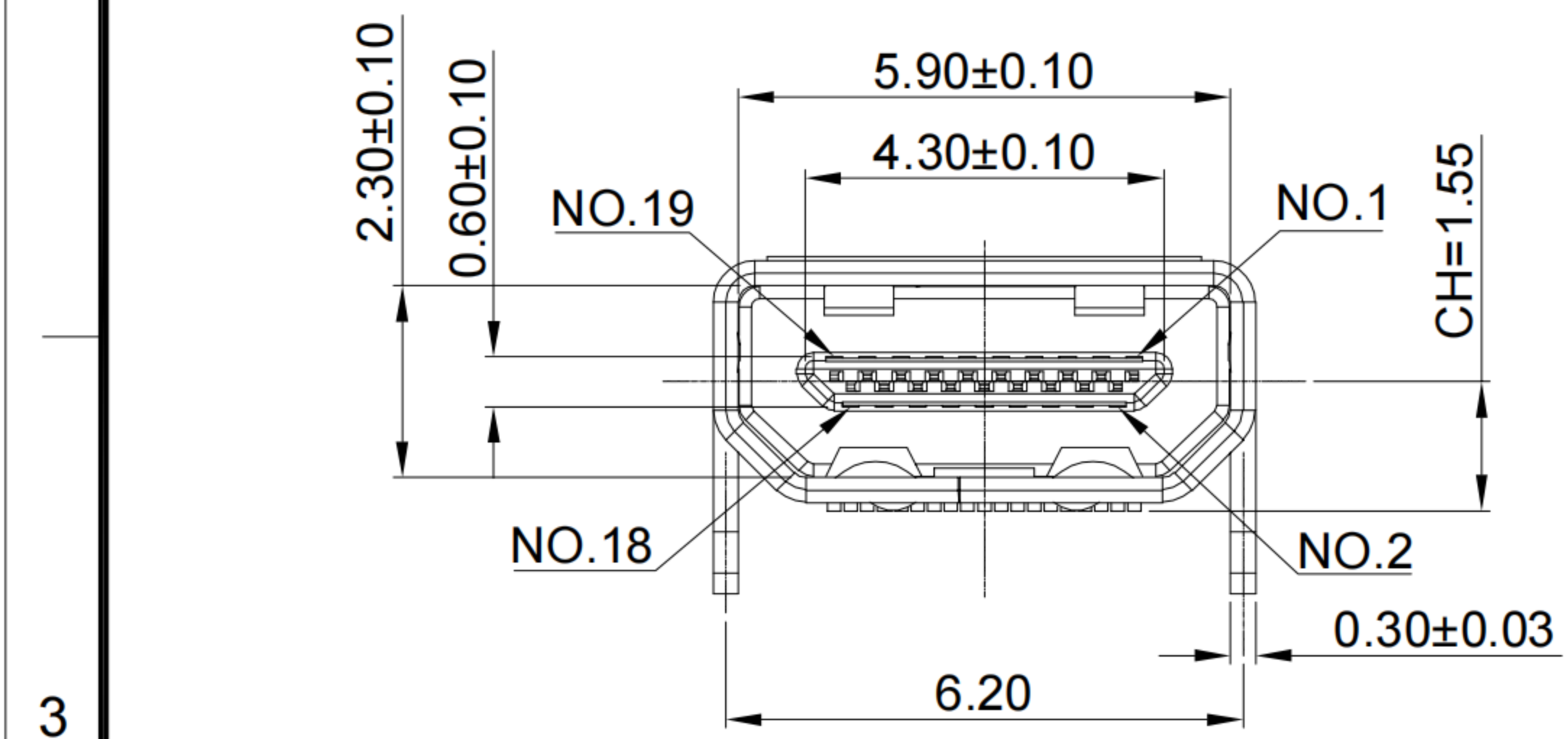
# GT-HD004A-X X X GX

**DETAIL**  
 A=19pin DF  
 Double stickers on the board  
 B=19pin DF  
 Insert front and stick back

**Shell Material**  
 C=Copper alloy  
 F=Ferroalloy  
 S=Stainless

**Housing Colour**  
 N=Black

**Terminal Plating**  
 G0=G/F  
 G1=1u  
 G3=3u  
 G15=15u  
 G30=30u



**RECOMMENDED PCB LAYOUT**  
 TOLERANCE: ±0.05

SCALE:	UNIT: mm
SIZE: A4	
Unless otherwise General Tolerance:	
X.	±0.35
X.x	±0.25
X.xx	±0.15
X°	±2°

Title: Horizontal HDMI 19P Female SMT CH=1.55 L=7.50mm			
Molde Code: GT-HD0004A-XXXGX			
DRAWN	CHECKED	APPROVED	DATE
Jiang	Xia	Chen	2023.02.01

NO.	PARTS	MATERIAL	REMARKS
1	SHELL	COPPER ALLOY(C5191)	--
2	HOUSING	HIGH TEMPERATURE PLASTIC	LCP+30%G/F BLACK UL 94 V-0
3	TERMINALS	COPPER ALLOY(C5191)	Au PLATING ON CONTACT AREA



REV: A0 SHEET: 1/1

## X-ON Electronics

Largest Supplier of Electrical and Electronic Components

*Click to view similar products for [HDMI, Displayport & DVI Connectors](#) category:*

*Click to view products by [G-Switch](#) manufacturer:*

Other Similar products are found below :

[30-528](#) [30-504](#) [33DVIR-24S1B](#) [47648-2000](#) [TC142X](#) [HAGBH](#) [AABII](#) [AAIBG](#) [AAIBH](#) [AANBG](#) [52355](#) [XHLJQ-00026](#) [HDMI-019R](#)  
[G46M2013201AWEU](#) [ST-0277D00-052-142](#) [PJ-399M](#) [PJ-615-5A](#) [HDMI-S-125-D](#) [PJ-359](#) [PJ-3850-5A](#) [PJ-3250D-5A](#) [KH-PJ-359](#) [HDMI-](#)  
[005-ARSW-L116](#) [58490](#) [DS-45404](#) [HD0039](#) [60616](#) [AAMBJ](#) [61275](#) [61297](#) [KABHD OEM-40](#) [61293](#) [50355](#) [AK-330115-010-S](#) [AK-](#)  
[330101-002-S](#) [AHCBI](#) [AK-330127-300-S](#) [CG526-B-3.0](#) [64866](#) [CG525-R-1.8](#) [61296](#) [CG865-3](#) [CG517-3.0](#) [EAEBD](#) [65262](#) [DB-340305-018-](#)  
[S](#) [DS-55521](#) [ALGLI](#) [61274](#) [KABHD OEM-35](#)