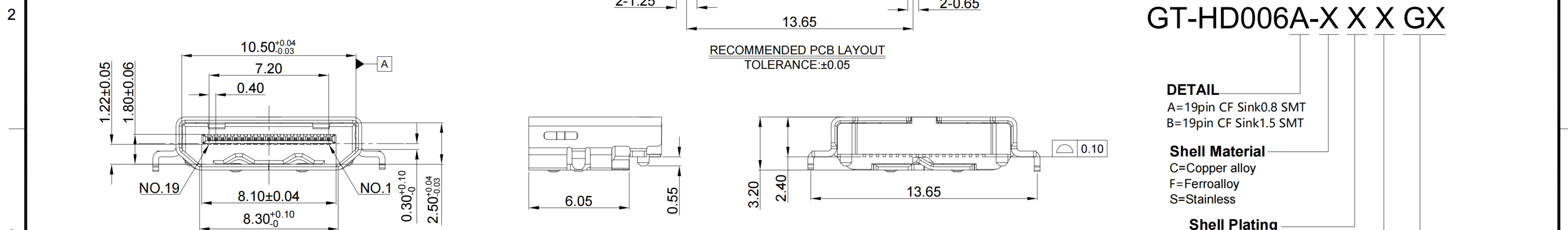


# GT-HD006A-X X X GX



1	SHELL	COPPER ALLOY(C2680)	Au PLATING ON CONTACT AREA	  	SCALE: 1:1	UNIT: mm	Title: Horizontal HDMI 19P Female Mid-Mout 0.80 SMT CH=1.08 L=8.00mm			
2	HOUSING	HIGH TEMPERATURE PLASTIC	LCP BLACK UL 94 V-0		SIZE: A4	Unless otherwise General Tolerance: X: ±0.35 X.x ±0.25 X.xx ±0.15 X° ±5°	Molde Code: GT-HD0006A-XXXGX			
3	TERMINALS	COPPER ALLOY(C2680)	Au PLATING ON CONTACT AREA		DRAWN    CHECKED    APPROVED    DATE					
NO.	PARTS	MATERIAL	REMARKS		Jiang    Xia    Chen    2023.02.01					
					REV: A0    SHEET: 1/1					



## X-ON Electronics

Largest Supplier of Electrical and Electronic Components

*Click to view similar products for [HDMI, Displayport & DVI Connectors](#) category:*

*Click to view products by [G-Switch](#) manufacturer:*

Other Similar products are found below :

[30-528](#) [30-504](#) [33DVIR-24S1B](#) [47648-2000](#) [TC142X](#) [HAGBH](#) [AABII](#) [AAIBG](#) [AAIBH](#) [AANBG](#) [52355](#) [XHLJQ-00026](#) [HDMI-019R](#)  
[G46M2013201AWEU](#) [ST-0277D00-052-142](#) [PJ-399M](#) [PJ-615-5A](#) [HDMI-S-125-D](#) [PJ-359](#) [PJ-3850-5A](#) [PJ-3250D-5A](#) [KH-PJ-359](#) [HDMI-](#)  
[005-ARSW-L116](#) [58490](#) [DS-45404](#) [HD0039](#) [60616](#) [AAMBJ](#) [61275](#) [61297](#) [KABHD OEM-40](#) [61293](#) [50355](#) [AK-330115-010-S](#) [AK-](#)  
[330101-002-S](#) [AHCBI](#) [AK-330127-300-S](#) [CG526-B-3.0](#) [64866](#) [CG525-R-1.8](#) [61296](#) [CG865-3](#) [CG517-3.0](#) [EAEBD](#) [65262](#) [DB-340305-018-](#)  
[S](#) [DS-55521](#) [ALGLI](#) [61274](#) [KABHD OEM-35](#)