

Circuit

P.C.B Layout



GT-LS605XXX-LX

Product Type
6×6

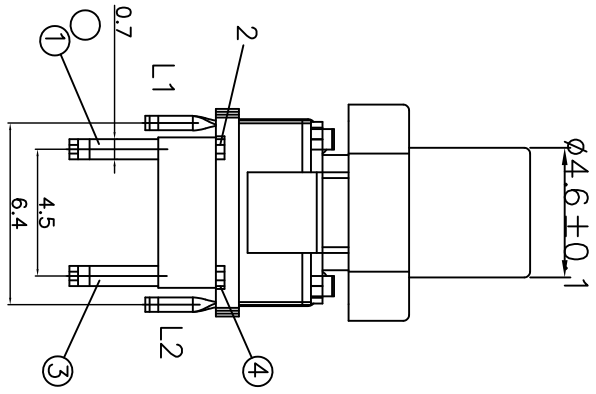
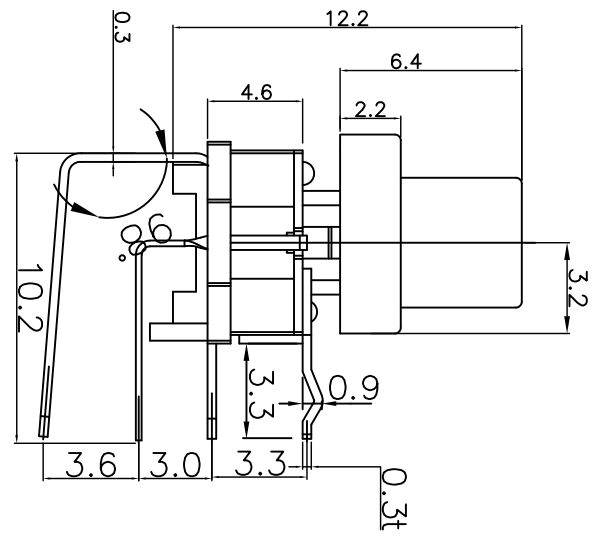
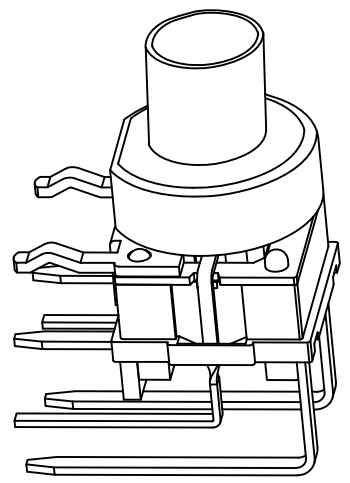
G-SWITCH

Operating Force
A=160gf
B=250gf
C=100gf

Lifetime
L05=50,000 Cycles
L1=100,000 Cycles

LED Color
N=无
R=红色
Y=黄色
G=绿色
U=蓝色
W=白色
O=橙色
R/U=红发蓝
X/0=客制化

键帽颜色
A=透明 (PC)
B=黑色 (PA66)
C=白色 (POM)
D=米黄色 (PA66)



G-Switch Specification:
Operating temperature range: -30°C to +85°C
Rating: 50mA, 12V DC
Insulation resistance: 100MΩ min, 100V DC
Dielectric strength: 250V AC for 1 min
Contact resistance: 100mΩ max.
Travel: 0.25±0.1mm



G-Switch Electronic Technology CO., Ltd.



Unless otherwise specified, Tolerance:
±0.30
X ±0.20
X x
X x x
X x x x
Angles ±3

DESIGN	陈锋枫	DATE	2016.05.29	TITLE:	GT-LS605XXX-LX
CHECKED		DATE		REV.: X1	SCALE: 4:1
APPROVED		DATE		http://www.dg-switch.com	UNIT: mm
				TEL: 0769-82388879	SIZE: A4
					SHEET: 1/1

X-ON Electronics

Largest Supplier of Electrical and Electronic Components

Click to view similar products for [Tactile Switches](#) category:

Click to view products by [G-Switch](#) manufacturer:

Other Similar products are found below :

[5GTH92001](#) [5GTH9202242](#) [ADTSA62NV](#) [ADTSA62RV](#) [B3F-3123](#) [1977177-8](#) [1977266-1](#) [ADTSA63NV](#) [ADTSM21NSVTR](#)
[ADTSM25RVTR](#) [ADTSM32NVTR](#) [ADTSMW64RV](#) [FSMRA4JHA04](#) [GS4.70F300QP](#) [3ESH9R](#) [KSC241J](#) [SP DELTA LFS](#) [3FTL600RAS](#)
[3FTL640RAS](#) [Y96K132V0FPLFS](#) [5GSH92001](#) [5GTH9658222](#) [ADTSM31NVTR](#) [2-1977120-7](#) [TSJW-5.2-260-TR](#) [KMT011MNGJLHS](#)
[ADTSG648NV](#) [ADTSM62KSVTR](#) [ADTSM648NV](#) [95C06E3RAT](#) [3ATH9Q](#) [FSM4JSMLXTR](#) [FSM4JSMXL](#) [FSMRA8JHA04](#) [HARS0073](#)
[Y97HS12A5RAFP](#) [Y97BT23B2HAFP](#) [Y33R411N9FPLFT](#) [Y31C01402FPLFS](#) [PTS645SK50SMTR92](#) [ADTSM32NVB](#) [KMS233GPWTLFG](#)
[Y78B42324FP](#) [Y33R21116FPLFT](#) [Y31B43131FPLFG](#) [Y78B64124FP](#) [Y71243251FP](#) [Y33R31119FPLFT](#) [Y97HS12A5TAFP](#)
[PTS638SK25SMTR2LFS](#) [Y97LT25BADBFP](#)