

A

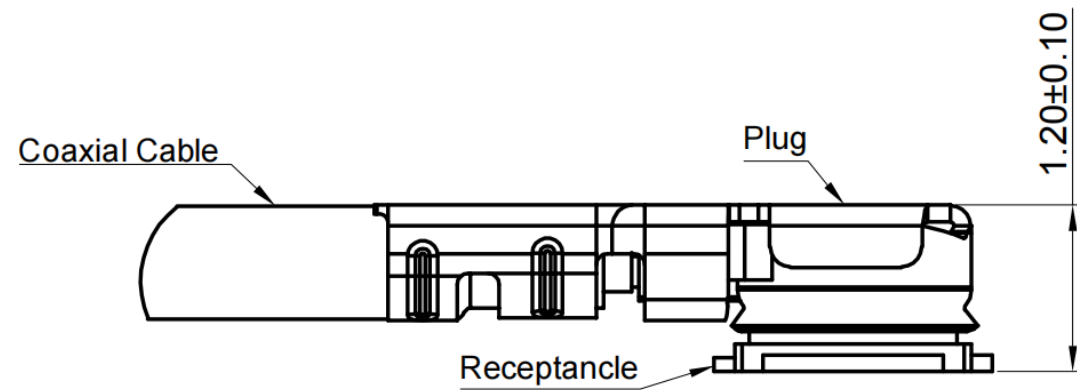
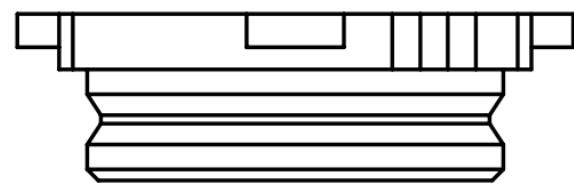
B

C

D

E

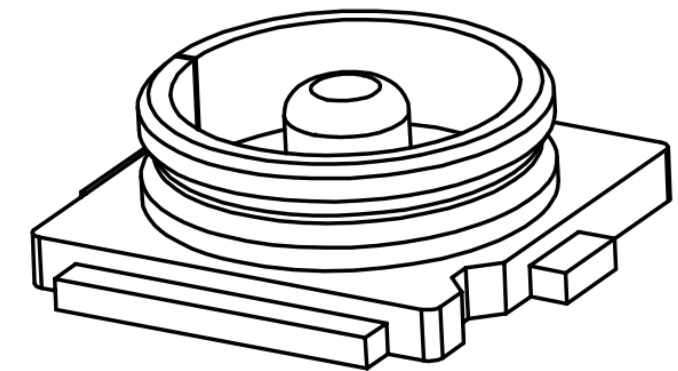
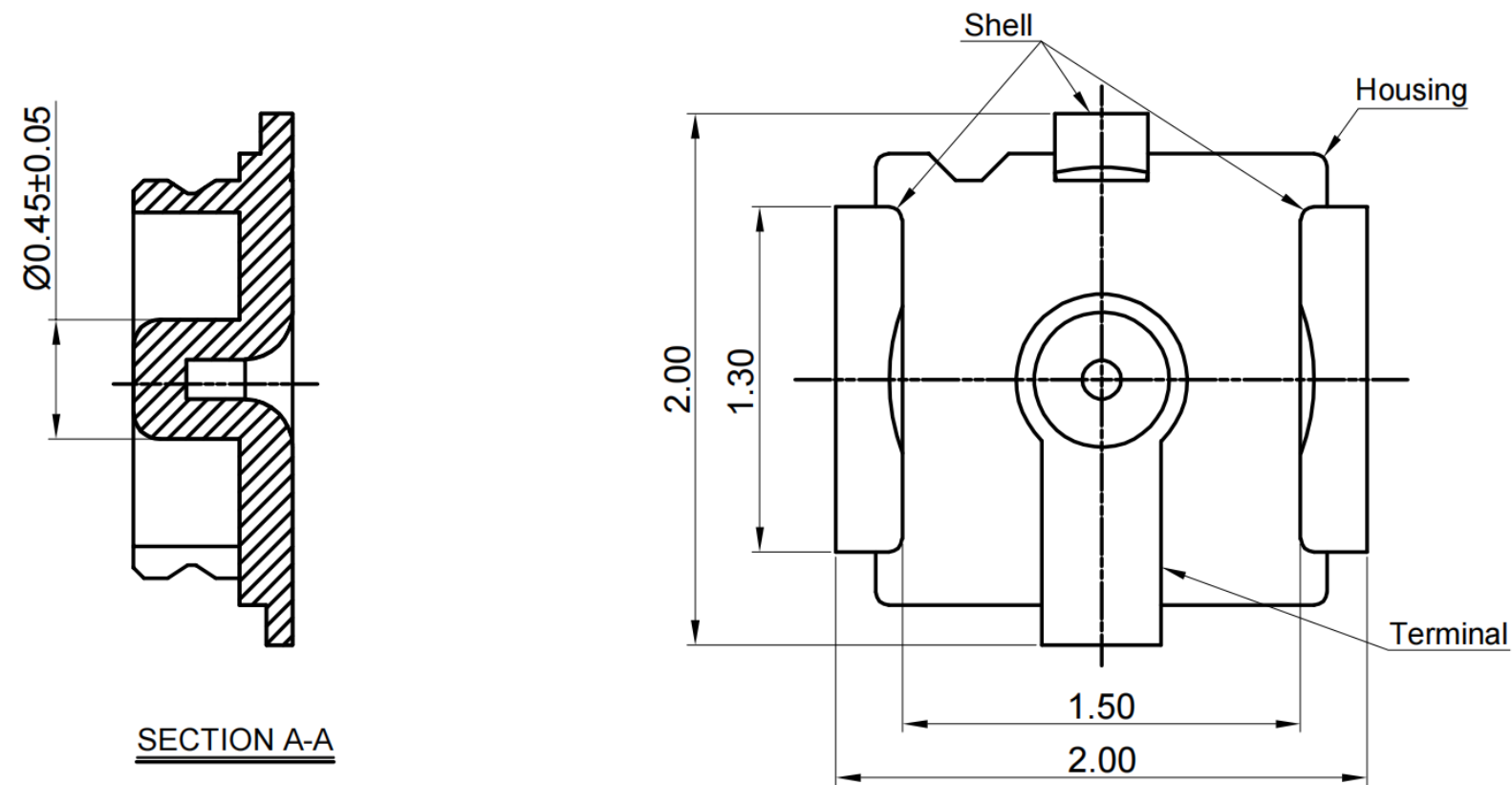
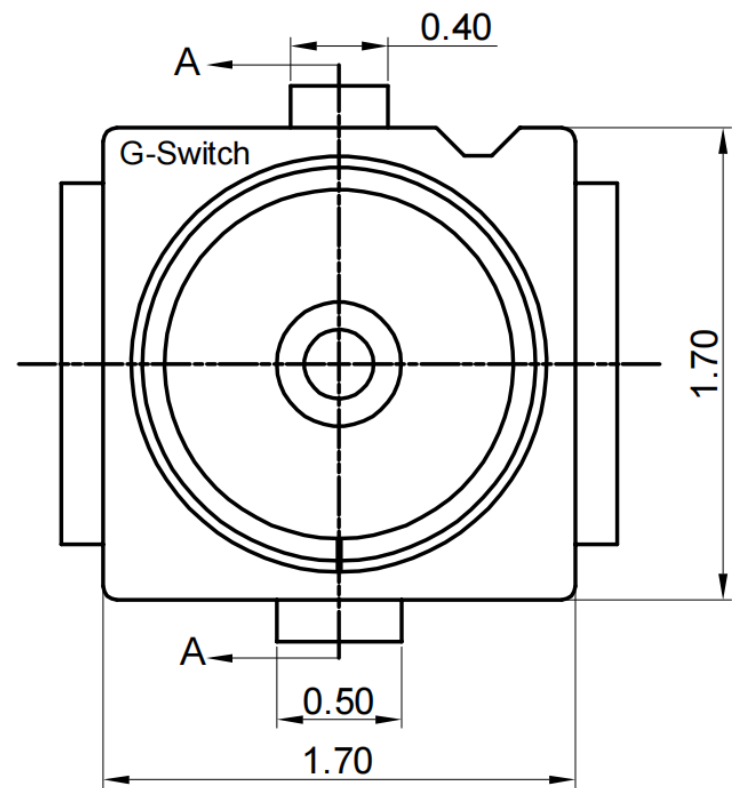
1



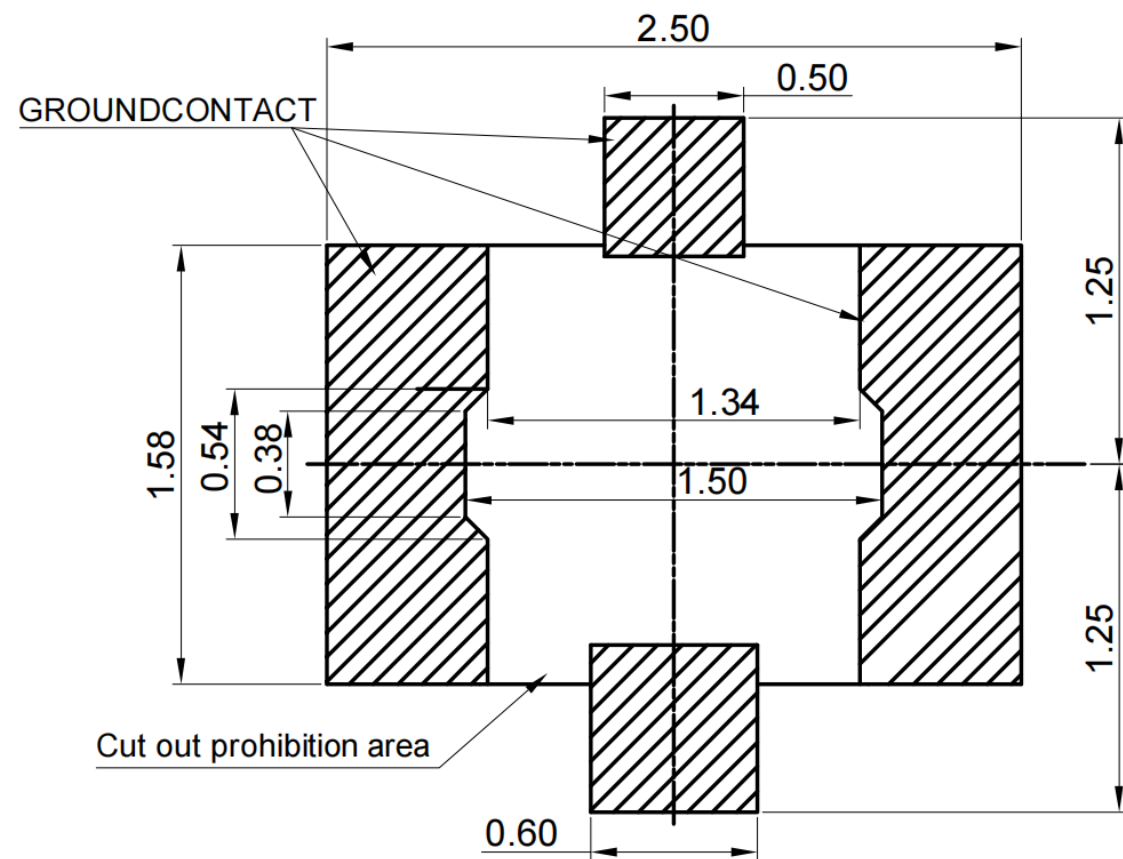
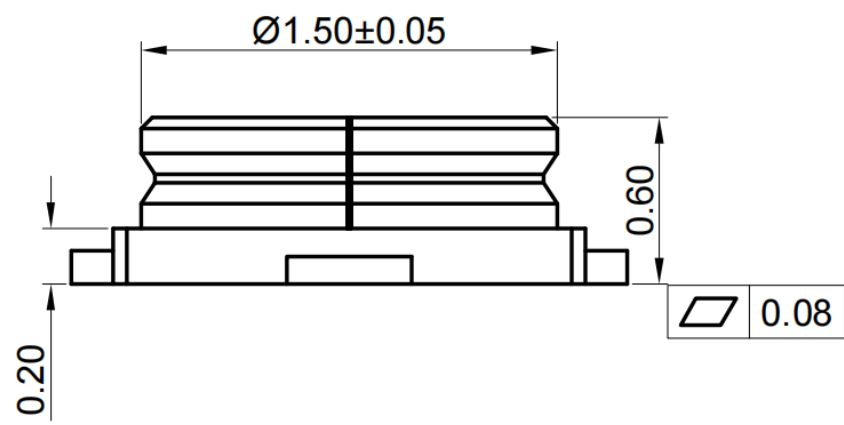
P.C.B LAYOUT SCALE 1:1



2



3

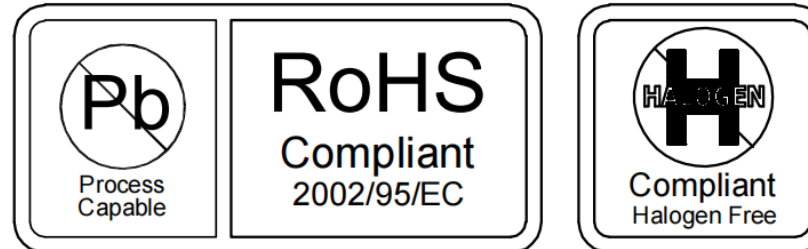


P.C.B LAYOUT +/-0.05

- G-Switch RF Specification:**
- 1.Contact Resistance: 20mΩ Max;
 - 2.Dielectric Withstanding Voltage: 100V AC For 1 Minute;
 - 3.Insulation Resistance: 1000MΩ Min;
 - 4.Frequency Range: DC up to 6GHz
Vswr:1.3 Max. at 0~3GHz;
Vswr:1.3 Max. at 0~3GHz;
 - 5.Operating Temperature: -40 to +90 .

5

Item	Title	Material/Finish
1	Terminal	Copper Alloy/Gold Plated Over Ni
2	Shell	Copper Alloy/Gold Plated Over Ni
3	Housing	High Temp. Plastic UL94V-0/Black



SCALE: 9:1	UNIT: mm	Title: RF IV Receptacle Conn SMT 1.7×1.7×H0.60mm			
SIZE: A4		Molde Code: GT-RF4060A-01G			
Unless otherwise General Tolerance:		DRAWN	CHECKED	APPROVED	DATE
X.	±0.30	Xia	Chen	Chen	2022.11.22
X.x	±0.20				
X.xx	±0.15				
X.xxx	±0.10				
Angles	±3°				



REV: A0 SHEET: 1/1

X-ON Electronics

Largest Supplier of Electrical and Electronic Components

Click to view similar products for [RF Connectors / Coaxial Connectors](#) category:

Click to view products by [G-Switch](#) manufacturer:

Other Similar products are found below :

[8915-1511-000](#) [89674-0827](#) [6002-7051-003](#) [6059674-1](#) [619550-1](#) [630059-000](#) [M39012/25-3026](#) [M39030/3-01N](#) [6501-1071-002](#) [6769](#)
[7002-1541-010](#) [7002-1572-002](#) [7003-1542-011](#) [7004-1512-000](#) [7009-1511-004](#) [7010-1511-000](#) [7101-1541-010](#) [7101-1571-002](#) [7105-1521-](#)
[002](#) [7203-1571-003](#) [7209-1511-011](#) [7210-1511-015](#) [7210-1511-040](#) [7242-1511-000](#) [73216-2241](#) [73404-2300](#) [7405-1521-005](#) [7405-1521-](#)
[802](#) [7406-1521-005](#) [8527](#) [8547](#) [FS11V](#) [877931](#) [8808-1511-001](#) [9074-9513-000](#) [910A205F](#) [PL40-36](#) [PL71-9](#) [980-8666-005](#) [1200690078](#) [1-](#)
[201144-1](#) [120919](#) [R107003010W](#) [R110A172100](#) [R112186000](#) [R113053000W](#) [R113081000](#) [R113151000](#) [R113153000](#) [R113182000W](#)