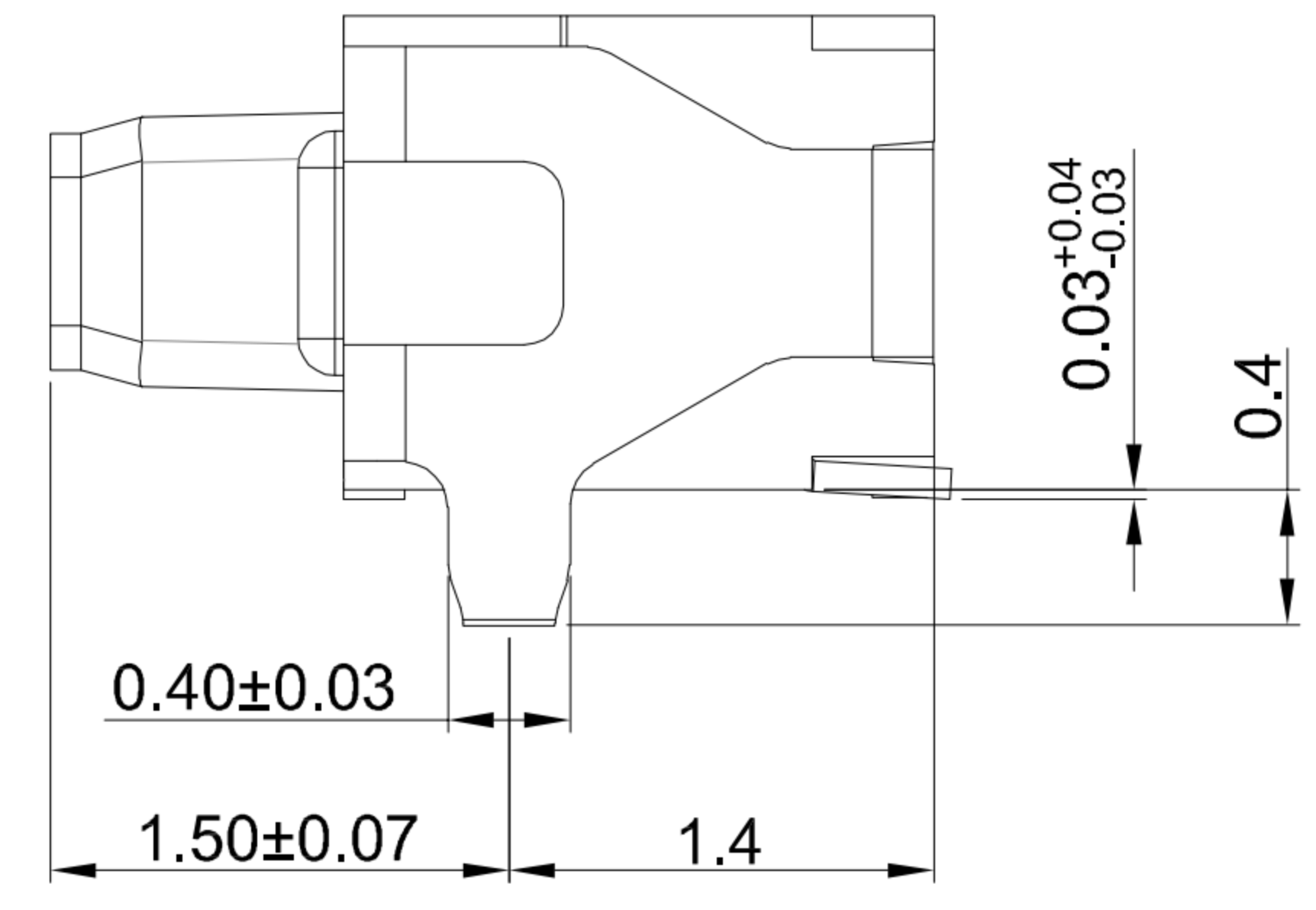
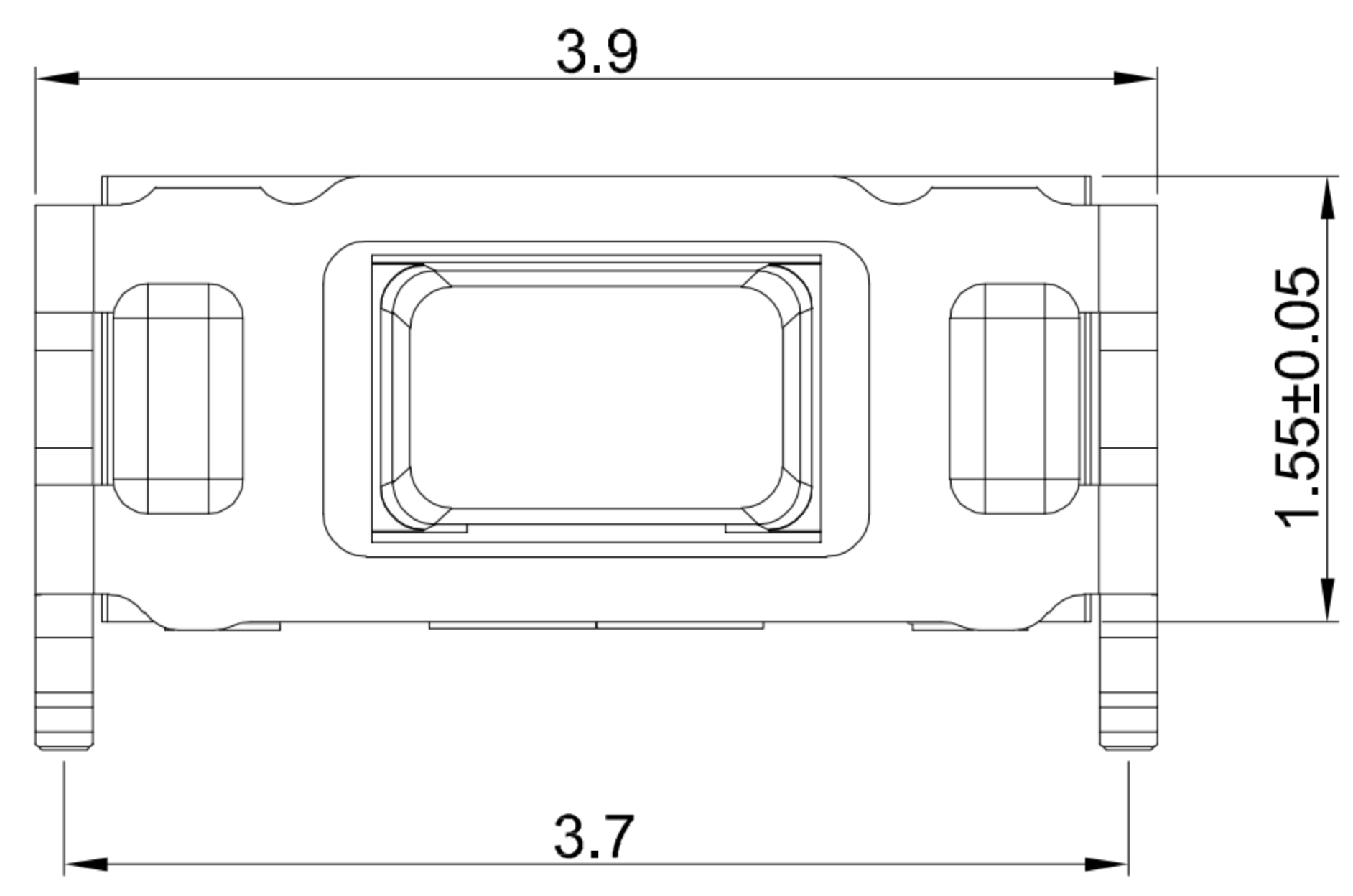


A B C D E



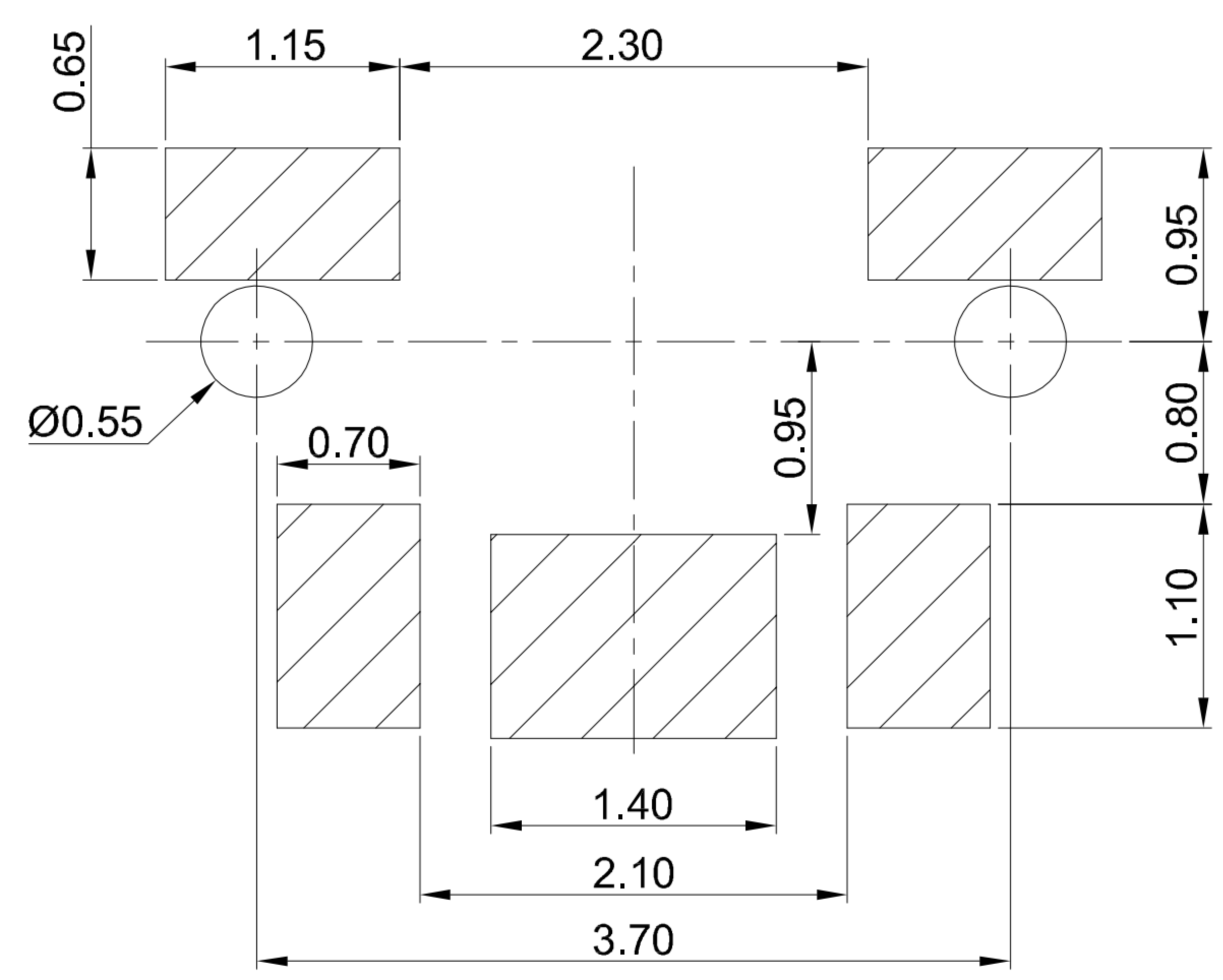
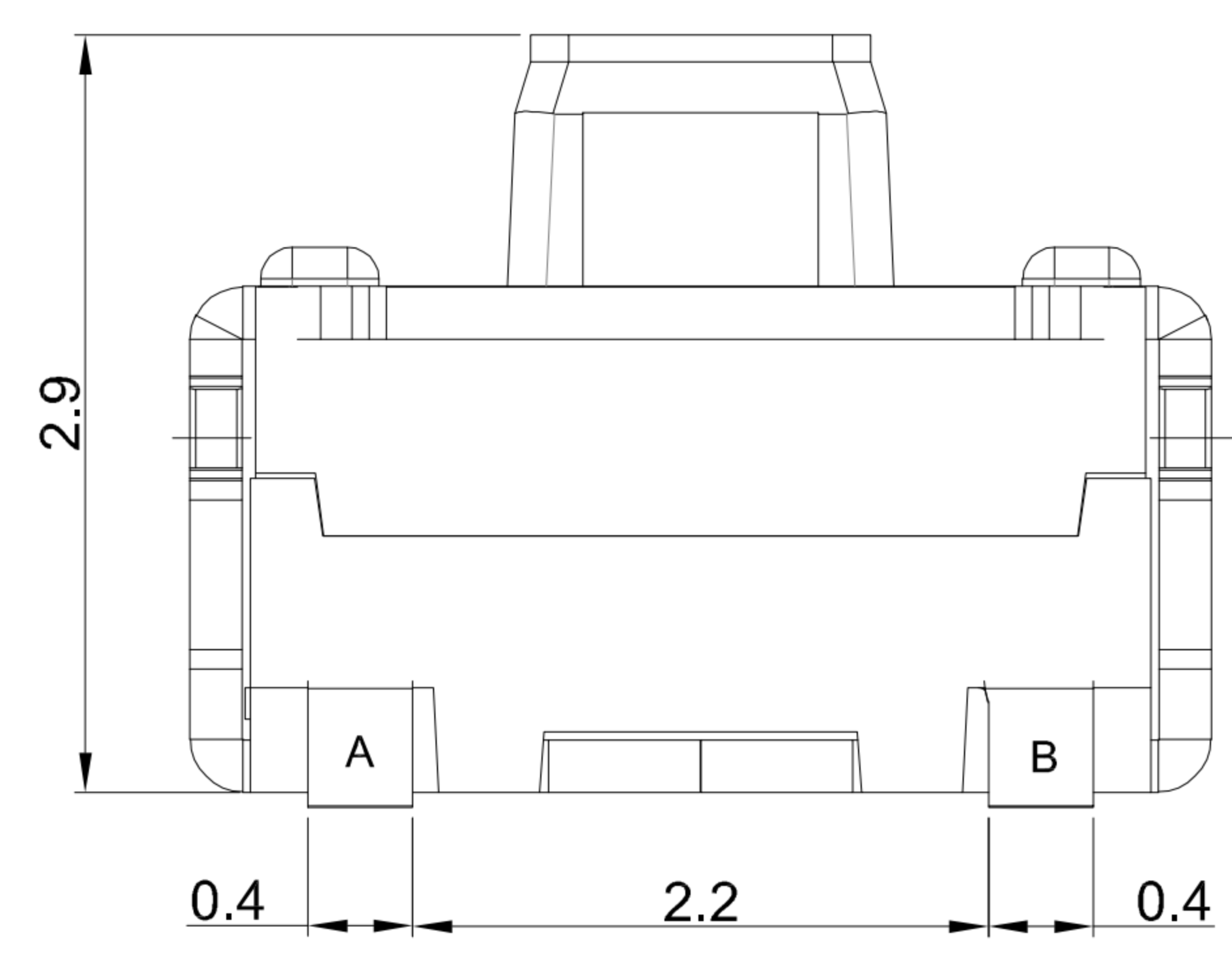
GT-TA173X-H029-L1

Operating Force

- A=160gf
- B=250gf
- C=200gf

Switch Height
H029=2.9mm

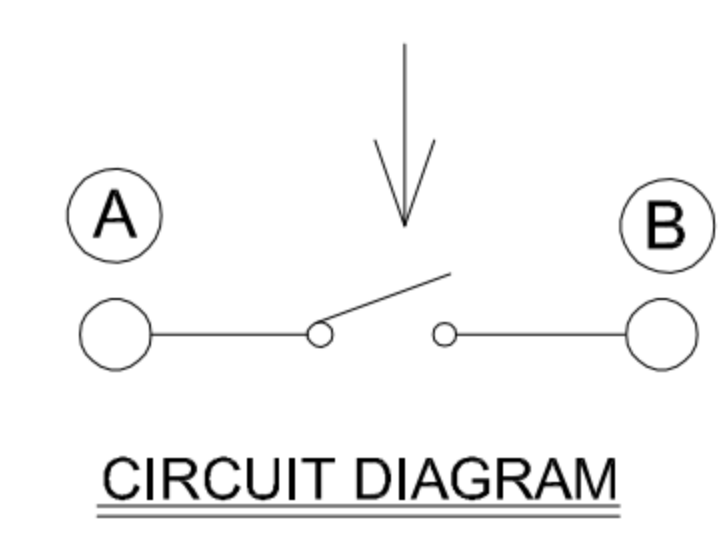
Switch Lifetime (Force)
L1=100,000 Cycles



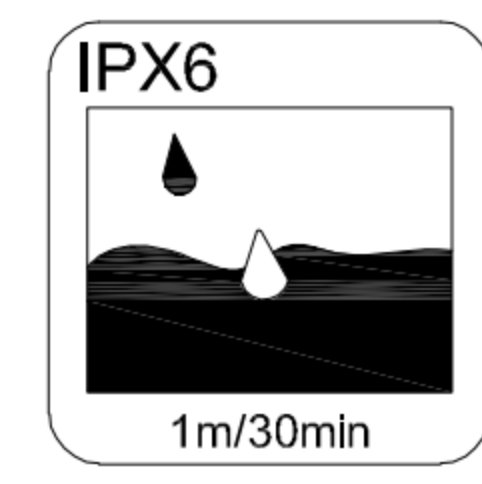
RECOMMENDED PCB LAYOUT
TOLERANCE:±0.05

G-Switch Specification:

1. Operating temperature range: -40°C ~ +85°C
2. Rating: 50mA, 12V DC
3. Insulation resistance: 100MΩ min, 100V DC
4. Dielectric strength: 250V AC for 1 min
5. Contact resistance: 100m Ω max.
6. Travel: 0.15±0.05mm



7	YELLOW MEMBRANE	TEFLON	YELLOW
6	PLASTIC UPPER COVER	HIGH TEMPERATURE PLASTIC	LCP WHITE
5	COVER	COPPER ALLOY C5191	Ag PLATING
4	PUSH-BUTTON	HIGH TEMPERATURE PLASTIC	LCP BLACK
3	SPRING	STAINLESS STEEL SUS301	Ag PLATING
2	CASE	HIGH TEMPERATURE PLASTIC	LCP WHITE
1	TERMINAL	COPPER ALLOY C5191	Ag PLATING
NO.	PART NAME	MATERIAL	REMARK



SCALE: 1:1	UNIT: mm
SIZE: A4	
Unless otherwise General Tolerance:	
L ≤ 10	±0.30
10 < L ≤ 100	±0.50
100 < L	±0.60

Title: Horizontal Tact Switch SMT 3.9×1.55×2.9mm			
Molde Code: GT-TA173X-H029-L1			
DRAWN	CHECKED	APPROVED	DATE
Xia	Chen	Chen	2023.02.01



REV: A0 SHEET: 1/1

A B C D E

1

2

3

4

5

1

2

3

4

5

X-ON Electronics

Largest Supplier of Electrical and Electronic Components

Click to view similar products for [Tactile Switches](#) category:

Click to view products by [G-Switch](#) manufacturer:

Other Similar products are found below :

[5GTH92001](#) [5GTH9202242](#) [6407-250V-25273P](#) [ADTSA62NV](#) [ADTSA62RV](#) [B3F-3123](#) [1977177-8](#) [1977266-1](#) [ADTSA63NV](#)
[ADTSM21NSVTR](#) [ADTSM25RVTR](#) [ADTSM32NVTR](#) [ADTSMW64RV](#) [FSMRA4JHA04](#) [GS4.70F300QP](#) [KSC241J SP DELTA LFS](#)
[3FTL600RAS](#) [3FTL640RAS](#) [Y96K132V0FPLFS](#) [5GTH9658222](#) [6407-250V-25343P](#) [ADTSM31NVTR](#) [2-1977120-7](#) [TSJW-5.2-260-TR](#)
[KMT011MNGJLHS](#) [B3WN6002S](#) [70-201.0](#) [ADTSG648NV](#) [ADTSM62KSVTR](#) [ADTSM648NV](#) [95C06E3RAT](#) [5GTH96561](#) [3ATH9Q](#)
[FSMRA8JHA04](#) [HARS0073](#) [Y33R411N9FPLFT](#) [Y31C01402FPLFS](#) [PTS645SK50SMTR92](#) [ADTSM32NVB](#) [KMS233GPWTLFG](#)
[Y78B64124FP](#) [Y96D113G0FP LFS](#) [Y33A812C5FP LFT](#) [Y56B2D120FP LFS](#) [PTS645 DVM83-BN125-2 LFS](#) [B3W 1000G](#) [KSC621G OL](#)
[LFS](#) [B3F 1002C](#) [B3F 0047H](#) [B3F 1000G](#)