

GT-TB092X-HXXX-LX

G-SWITCH

Operating Force

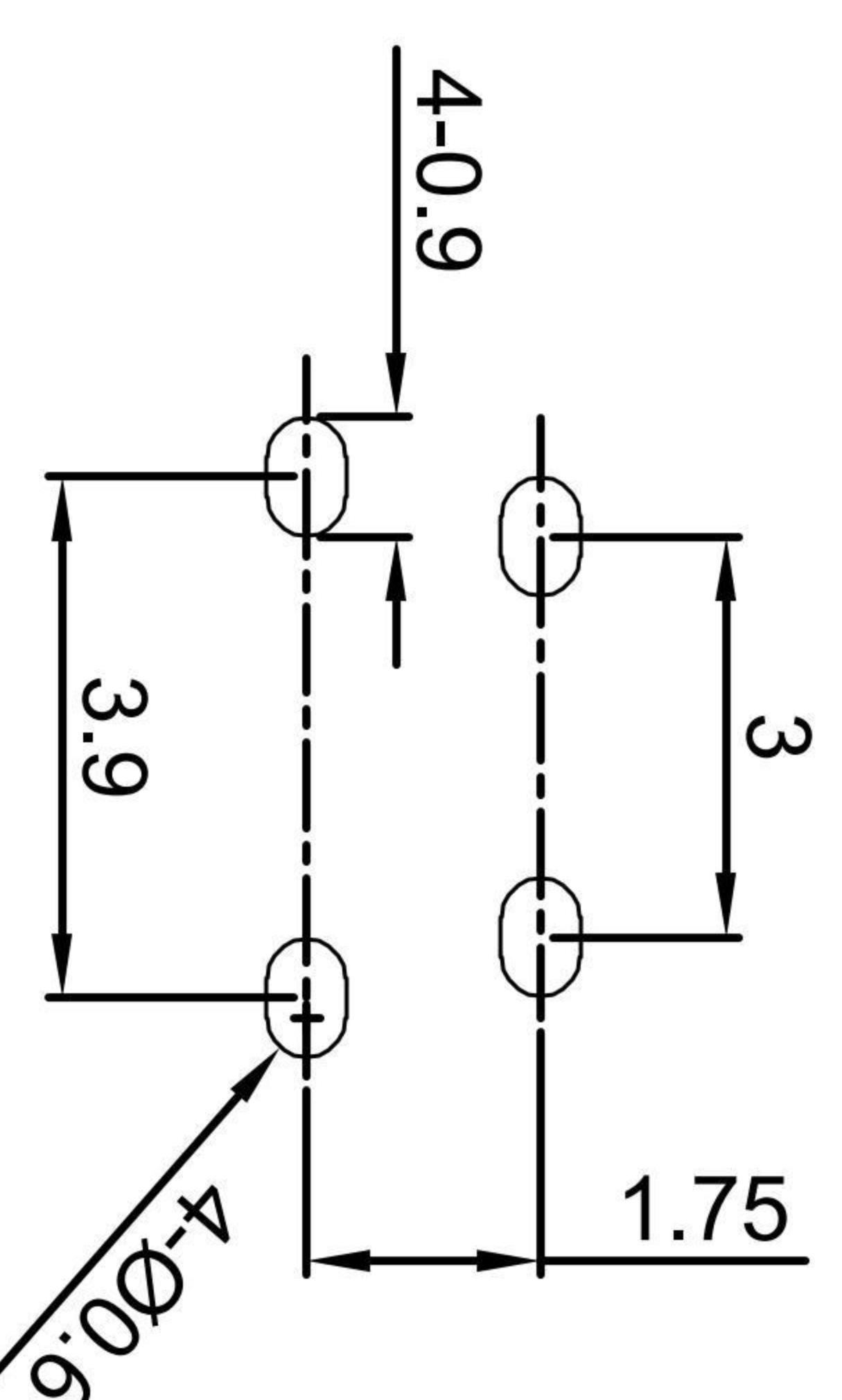
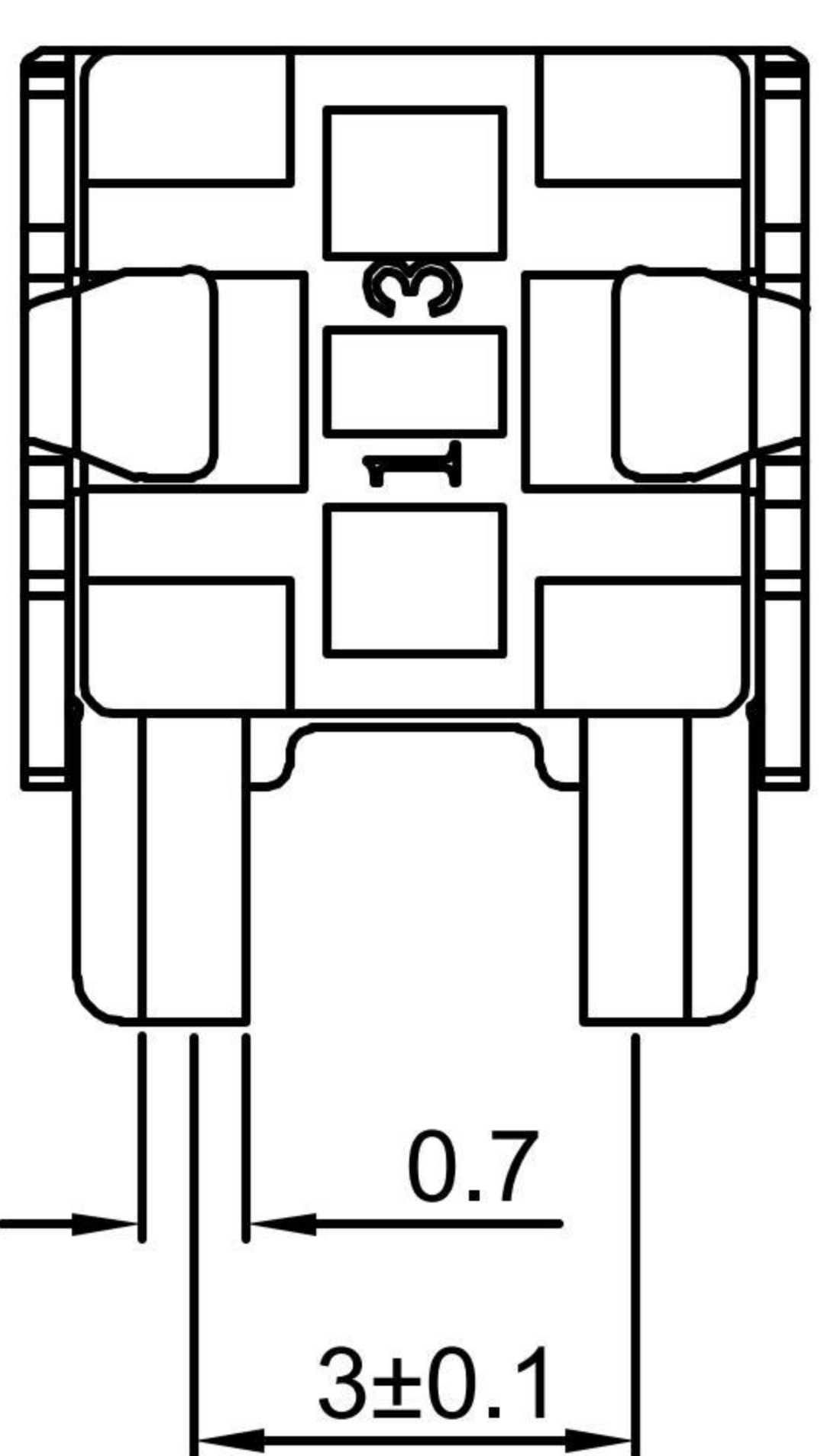
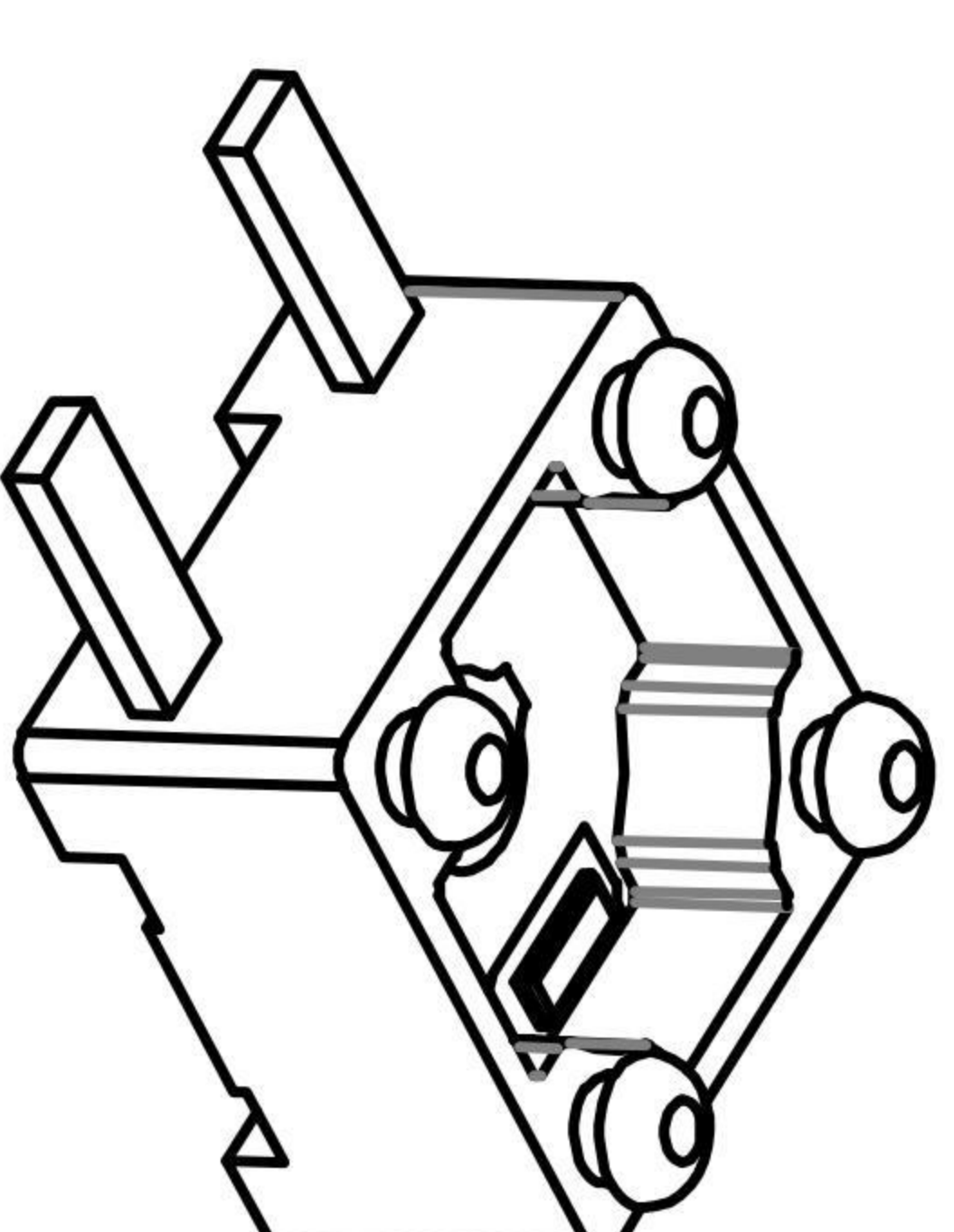
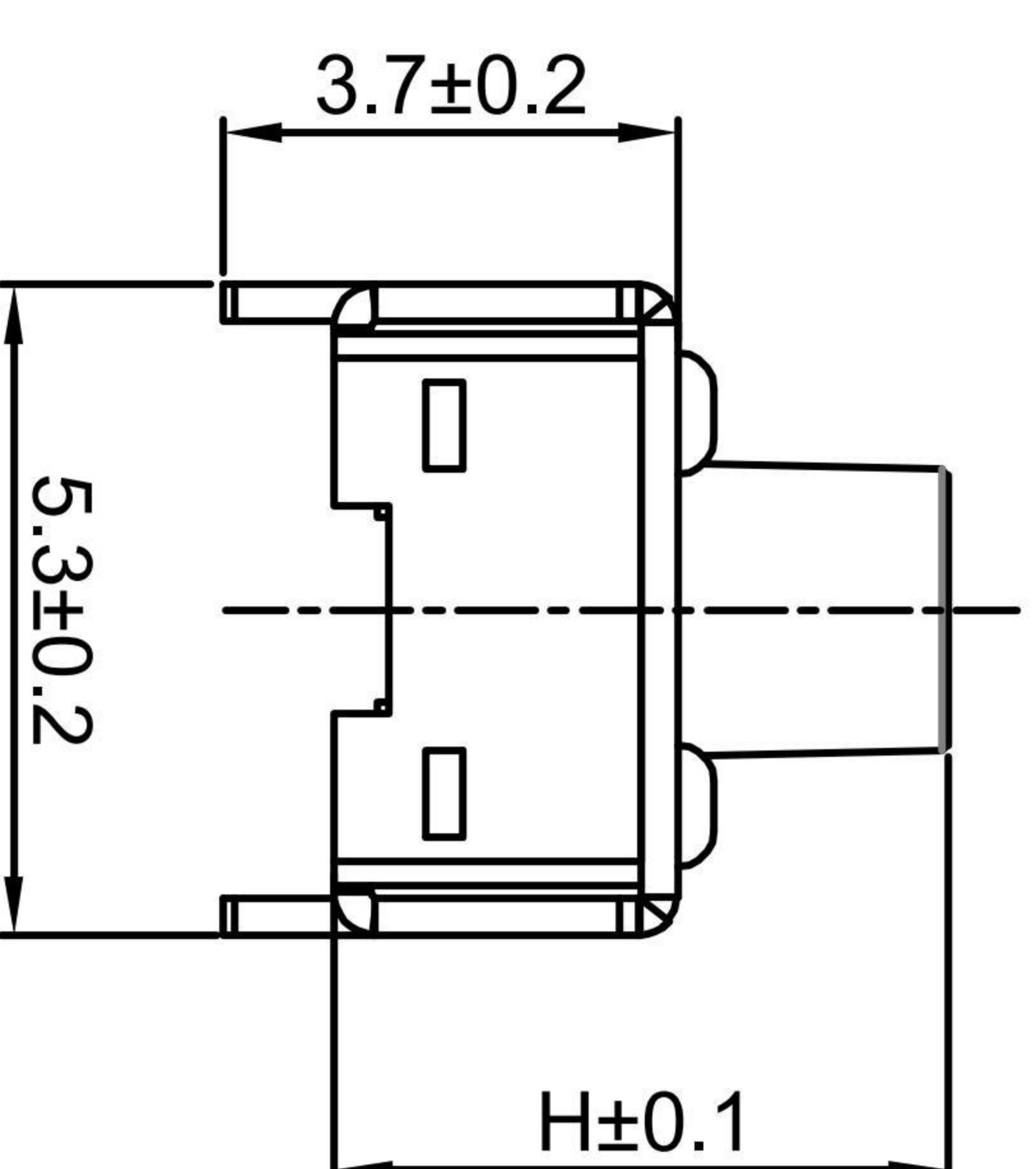
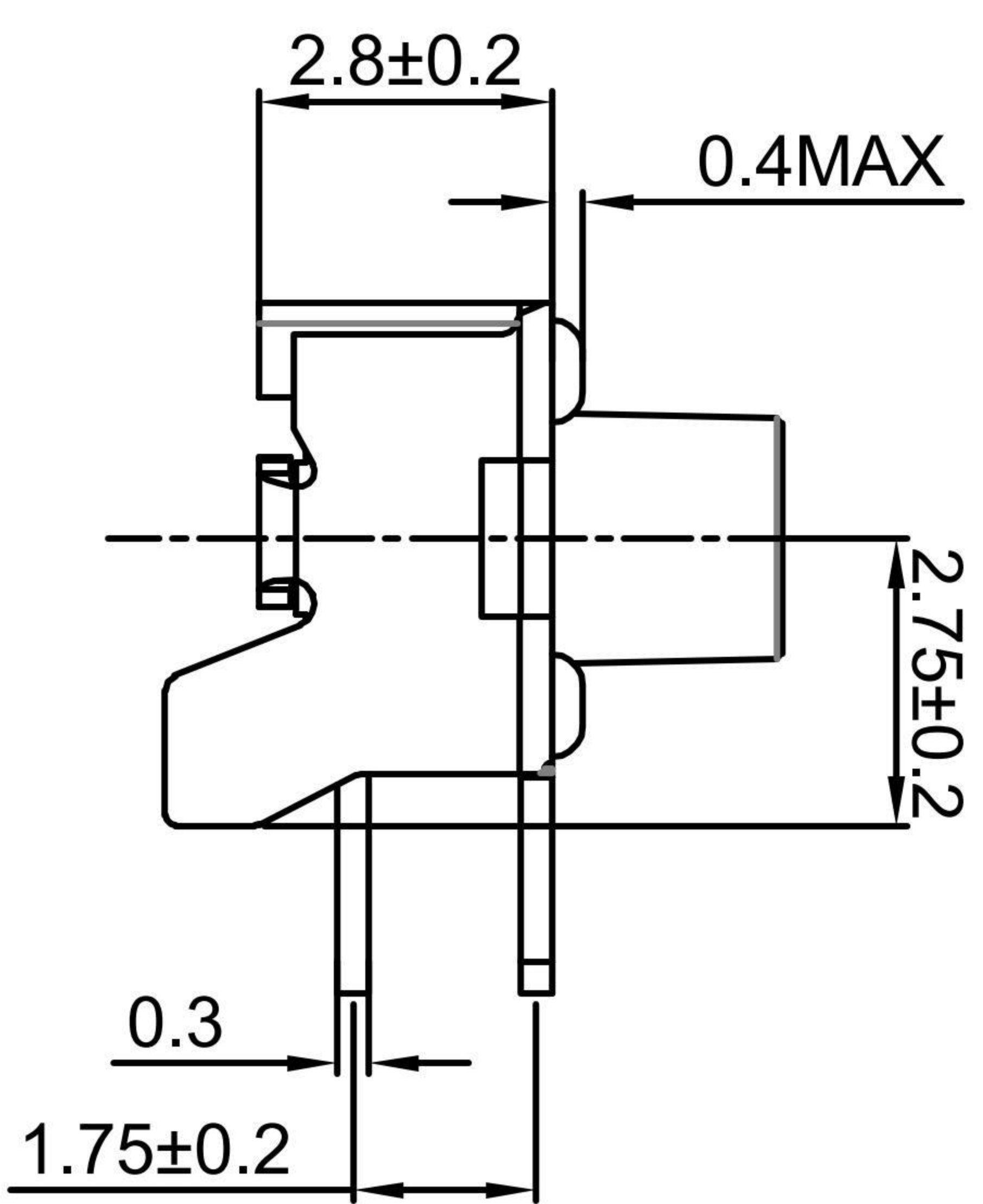
- A=160gf
- B=250gf
- C=100gf

Switch Height

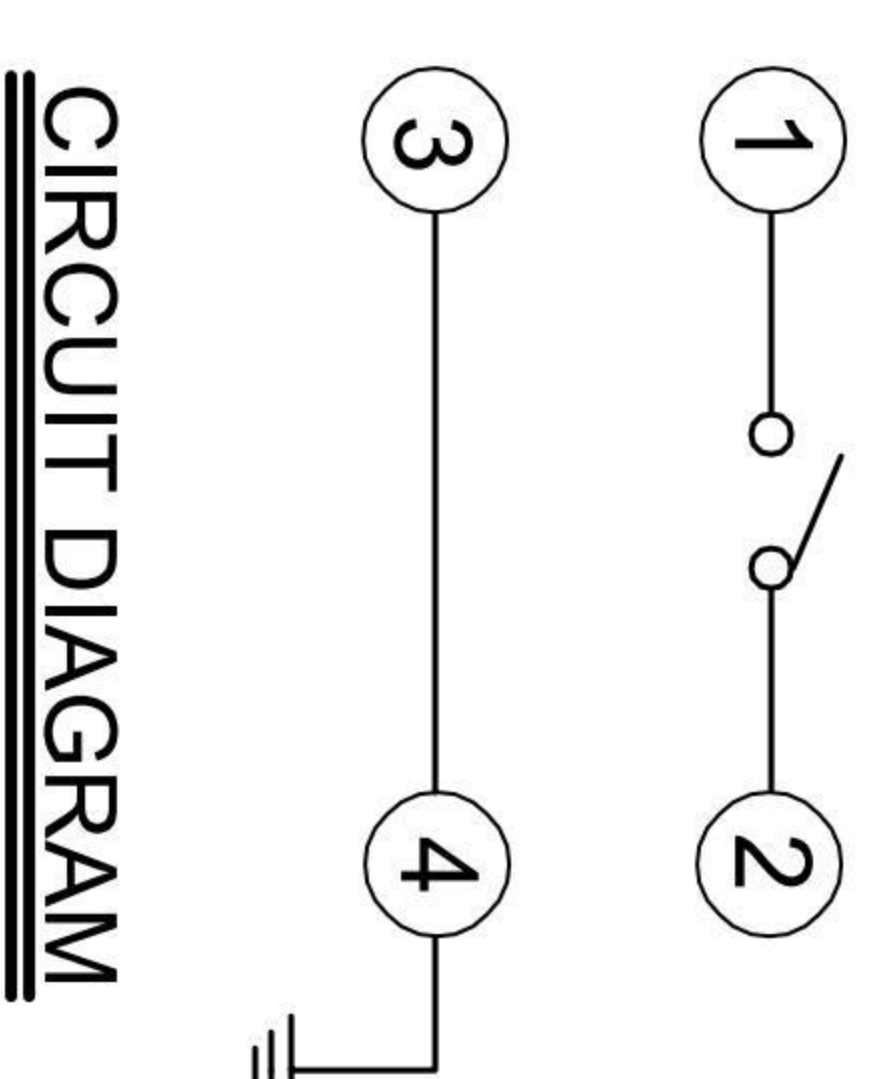
- H038=3.8 H043=4.3
- H050=5.0 H055=5.5
- H060=6.0 H065=6.5
- H070=7.0 H075=7.5
- H080=8.0 H085=8.5
- H090=9.0 H095=9.5
- H100=10.0 H105=10.5
- H110=11.0mm

Switch Lifetime (Force)

- L1=100,000 Cycles
- L3=300,000 Cycles



RECOMMENDED PCB LAYOUT

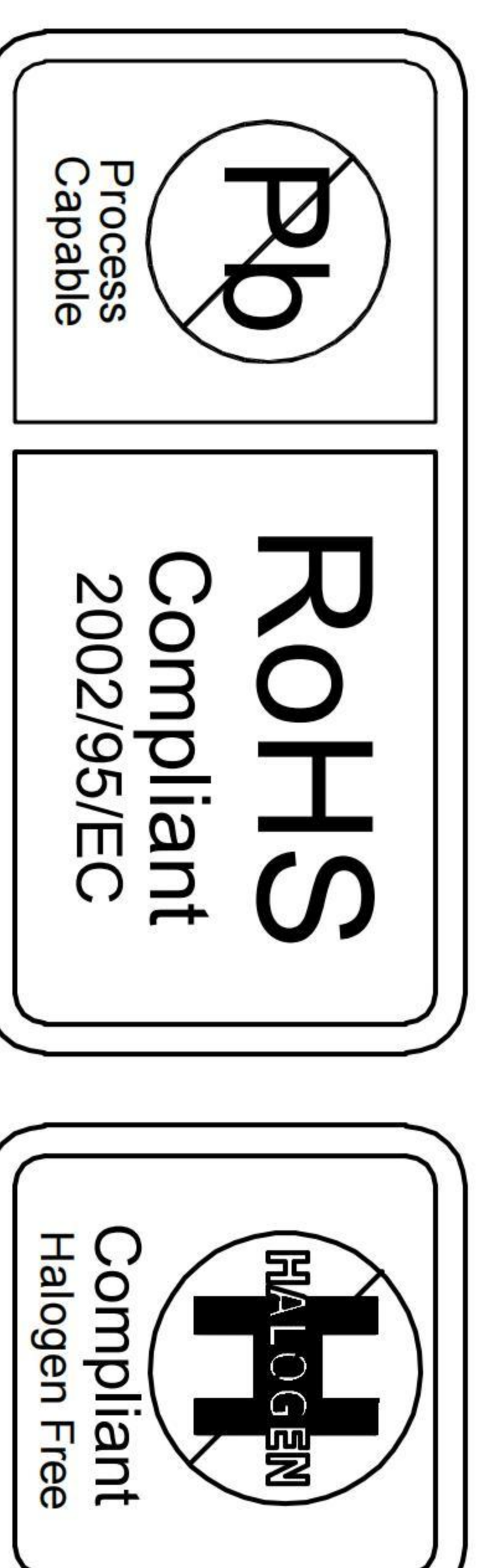


CIRCUIT DIAGRAM

G-Switch Specification:

1. Operating temperature range: -40°C ~ +85°C
2. Rating: 50mA, 12V DC
3. Insulation resistance: 100MΩ min, 100V DC
4. Dielectric strength: 250V AC for 1 min
5. Contact resistance: 100mΩ max.
6. Travel: 0.2±0.05mm

1	STEM	HIGH TEMPERATURE PLASTIC	BLACK
2	SUPPORT	STAINLESS STEEL	Tin PLATING
3	REED	STAINLESS STEEL	Ag PLATING
4	CASE	HIGH TEMPERATURE PLASTIC	BLACK
5	TERMINAL	COPPER ALLOY	Ag PLATING
NO.	PART NAME	MATERIAL	REMARK



SCALE: 1:1	UNIT: mm	Title: Horizontal Tact Switch DIP
SIZE: A4		Mold Code: GT-TB092X-HXXX-LX
Unless otherwise General Tolerance:		
X	±0.30	
X X	±0.20	
X X X	±0.15	
X X X X	±0.10	
Angles	±3°	
DRAWN: Xia	CHECKED: Chen	APPROVED: Chen
DATE: 2023.02.01		



REV: A0 SHEET: 1/1

X-ON Electronics

Largest Supplier of Electrical and Electronic Components

Click to view similar products for [Tactile Switches](#) category:

Click to view products by [G-Switch](#) manufacturer:

Other Similar products are found below :

[5GTH92001](#) [5GTH9202242](#) [6407-250V-25273P](#) [ADTSA62NV](#) [ADTSA62RV](#) [B3F-3123](#) [1977177-8](#) [1977266-1](#) [ADTSA63NV](#)
[ADTSM21NSVTR](#) [ADTSM25RVTR](#) [ADTSM32NVTR](#) [ADTSMW64RV](#) [FSMRA4JHA04](#) [GS4.70F300QP](#) [KSC241J SP DELTA LFS](#)
[3FTL600RAS](#) [3FTL640RAS](#) [Y96K132V0FPLFS](#) [5GTH9658222](#) [6407-250V-25343P](#) [ADTSM31NVTR](#) [2-1977120-7](#) [TSJW-5.2-260-TR](#)
[KMT011MNGJLHS](#) [B3WN6002S](#) [70-201.0](#) [ADTSG648NV](#) [ADTSM62KSVTR](#) [ADTSM648NV](#) [95C06E3RAT](#) [5GTH96561](#) [3ATH9Q](#)
[FSMRA8JHA04](#) [HARS0073](#) [Y97HS12A5RAFP](#) [Y97BT23B2HAFP](#) [Y33R411N9FPLFT](#) [Y31C01402FPLFS](#) [PTS645SK50SMTR92](#)
[ADTSM32NVB](#) [KMS233GPWTLFG](#) [Y78B64124FP](#) [PTS638SK25SMTR2LFS](#) [Y96D113G0FP LFS](#) [Y33A812C5FP LFT](#) [Y56B2D120FP](#)
[LFS](#) [PTS645 DVM83-BN125-2 LFS](#) [B3W 1000G](#) [KSC621G OL LFS](#)