

**GT-TC019X-HXXX-LX**

G-SWITCH

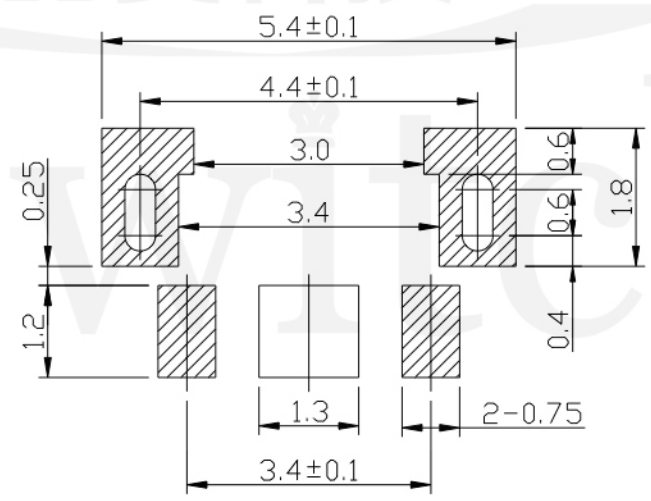
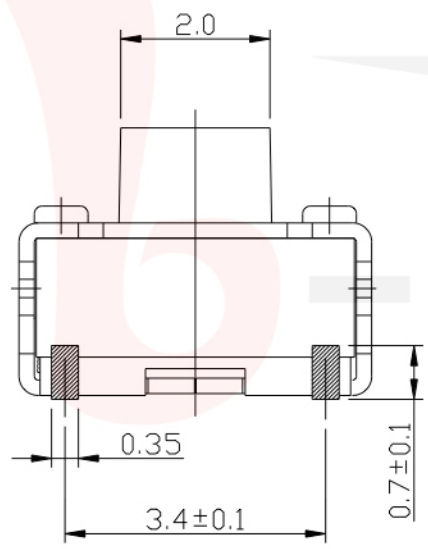
**Operating Force**  
A=160gf  
B=250gf

**Switch Height (mm)**  
H035=3.5mm

**Switch lifetime (Force)**  
L05=50,000 Cycles  
L1=100,000 Cycles

**G-Switch Specification:**

Operating temperature range : -30°Cto+85°C  
Rating : 50mA.12V DC  
Insulation resistance : 100MΩ min.100V DC  
Dielectric strength : 250V AC for 1 min  
Contact resistance : 100m Ω max.  
Travel:0.15±0.05mm



**P.C.B LAND DIMENSION**



**CIRCUIT DIAGRAM**



**G-Switch Electronic (HongKong) CO.,Ltd.**

|  |  |                                 |   |
|--|--|---------------------------------|---|
| Unless otherwise specified, Tolerance:<br>X. ±0.30<br>X.x ±0.20<br>X.xx ±0.15<br>X.xxx ±0.10<br>Angles ±3° | DESIGN FengFengChen<br>CHECKED<br>APPROVED<br><a href="http://www.dg-switch.com">http://www.dg-switch.com</a><br>TEL:0769-82388879 | DATE 2019.05.29<br>DATE<br>DATE | Molde code:<br><b>GT-TC019X-HXXX-LX</b><br>REV.: X1<br>SCALE: 4:1<br>UNIT: mm<br>SIZE: A4<br>SHEET: 1/1 |
|--|--|---------------------------------|---|

## X-ON Electronics

Largest Supplier of Electrical and Electronic Components

*Click to view similar products for [Tactile Switches](#) category:*

*Click to view products by [G-Switch](#) manufacturer:*

Other Similar products are found below :

[6407-250V-25273P](#) [ADTSA62NV](#) [B3F-3123](#) [1977177-8](#) [1977266-1](#) [ADTSA63NV](#) [ADTSM21NSVTR](#) [ADTSM25RVTR](#) [ADTSM32NVTR](#)  
[ADTSMW64RV](#) [1977120-6](#) [FSMRA4JHA04](#) [GS4.70F300QP](#) [KSC241J SP DELTA LFS](#) [3FTL600RAS](#) [3FTL640RAS](#) [6407-250V-25343P](#)  
[ADTSM31NVTR](#) [2-1977120-7](#) [TSJW-5.2-260-TR](#) [Y651050400P](#) [KMT011MNGJLHS](#) [70-201.0](#) [ADTSG648NV](#) [ADTSM62KSVTR](#)  
[ADTSM648NV](#) [95C06E3RAT](#) [3ATH9Q](#) [FSMRA8JHA04](#) [HARS0073](#) [Y33R411N9FPLFT](#) [Y33R51139FPLFT](#) [Y31C01402FPLFS](#)  
[PTS645SK50SMTR92](#) [ADTSM32NVB](#) [KMS233GPWTLFG](#) [Y78B64124FP](#) [Y31CJ244KFP LFS](#) [Y96D113G0FP LFS](#) [Y33A812C5FP LFT](#)  
[Y56B2D120FP LFS](#) [Y31C5144KFP LFS](#) [PTS645 DVM83-BN125-2 LFS](#) [B3W 1000G](#) [KSC621G OL LFS](#) [B3F 1002C](#) [B3F 0047H](#) [B3W](#)  
[1002C](#) [B3F 5001G](#) [B3W 1100C](#)