

**GT-TC025A-H0065-L1**

**G-SWITCH**

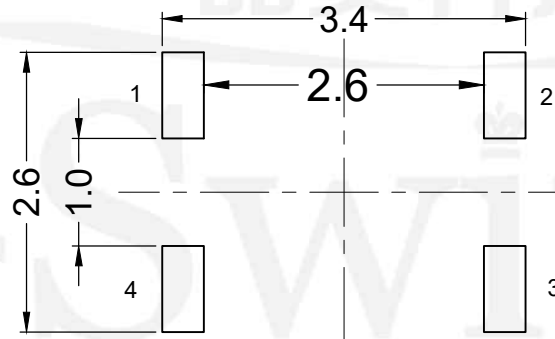
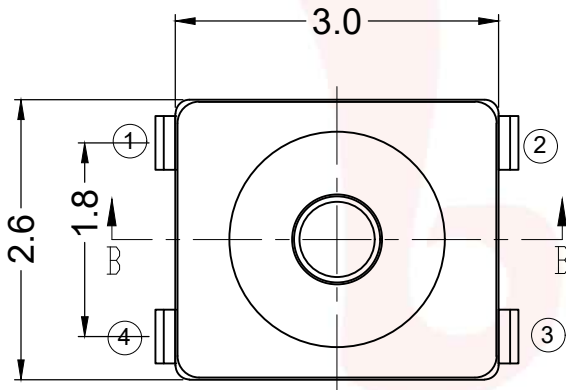
**Operating Force**

- A=160gf
- B=200gf
- C=300gf
- D=250gf
- E=120gf

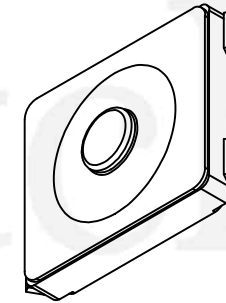
**Switch Height (mm)**  
H0065=0.65mm

**Switch lifetime (Force)**

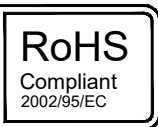
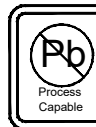
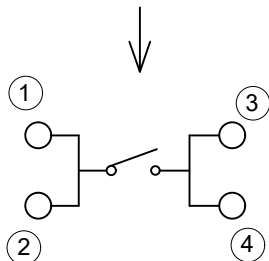
- L1=100,000 Cycles
- L3=300,000 Cycles



**P.C.B LAND DIMENSION**



**Circuit Diagram**



**G-Switch Electronic (HongKong) CO.,Ltd.**

Unless otherwise specified, Tolerance:  
 X. ±0.30  
 X.x ±0.20  
 X.xx ±0.15  
 X.xxx ±0.10  
 Angles ±3°

|   |                 |
|---|-----------------|
| DESIGN Yvette Chen  | DATE 2019.05.29 |
| CHECKED   | DATE            |
| APPROVED  | DATE            |
| <a href="http://www.dg-switch.com">http://www.dg-switch.com</a> |                 |
| TEL:0769-82388879   |                 |

|  |            |          |
|--|------------|----------|
| Molde code:<br><b>GT-TC025A-H0065-L1</b> |            |          |
| REV.: X1                                 | SCALE: 4:1 | UNIT: mm |
| SIZE: A4                                 | SHEET: 1/1 |          |

## X-ON Electronics

Largest Supplier of Electrical and Electronic Components

*Click to view similar products for [Tactile Switches](#) category:*

*Click to view products by [G-Switch](#) manufacturer:*

Other Similar products are found below :

[KMR633NG](#) [LFG](#) [5GTH92001](#) [5GTH9202242](#) [6426-201-11343](#) [MJ1226](#) [MJTP1109B](#) [MJTP1138EAUTR](#) [MJTP1230BL](#) [MJTPSHW](#)  
[GS6.90F300QP](#) [1-1977223-0](#) [1-1977120-4](#) [ADTSA62NV](#) [ADTSA62RV](#) [ADTSA63KV](#) [ADTSA644NV](#) [ADTSM24NVTR](#) [ADTSMW66NV](#)  
[ADTSMW67RV](#) [ATM533VTR](#) [1571300-3](#) [B3F-3123](#) [B3F-6055A](#) [B3F-B32-01-KIT](#) [1977177-8](#) [1977266-1](#) [2-1977223-4](#) [2-1977223-7](#)  
[ADTS644KV](#) [ADTSA61RV](#) [ADTSA62KV](#) [ADTSA63NV](#) [ADTSA63RV](#) [ADTSA65NV](#) [ADTSM21NSVTR](#) [ADTSM25RVTR](#)  
[ADTSM31RVTR](#) [ADTSM32NVTR](#) [ADTSM61YVTR](#) [ADTSM63SVTR](#) [ADTSM644KVTR](#) [ADTSMW64RV](#) [ADTSMW69NV](#)  
[FSMRA4JHA04](#) [GS4.70F300QP](#) [D38999/20JJ37SA](#) [TL1105B](#) [TL1105J](#) [ATH447K2Q](#) [ATM534VTR](#)