

P.C.B. LAND DIMENSION



GT-TC063X-HXXX-LX

G-SWITCH
Switch P/N: TC063

Operating Force

- A=160gf
- B=250gf
- C=100gf
- D=350gf
- E=130gf
- F=70gf

Switch Height (mm)

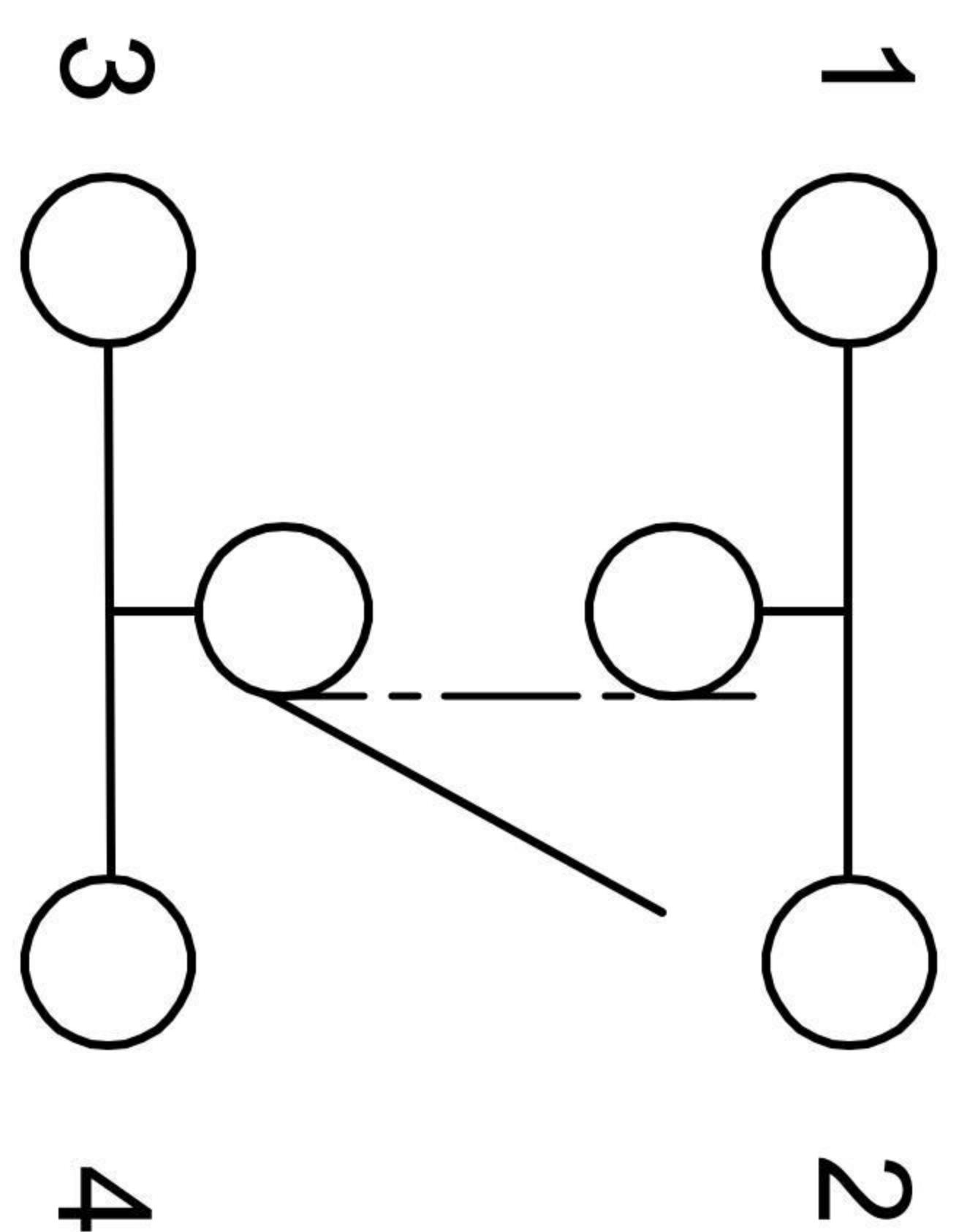
- H020=2.0
- H025=2.5
- H031=3.1

Switch lifetime (Force)

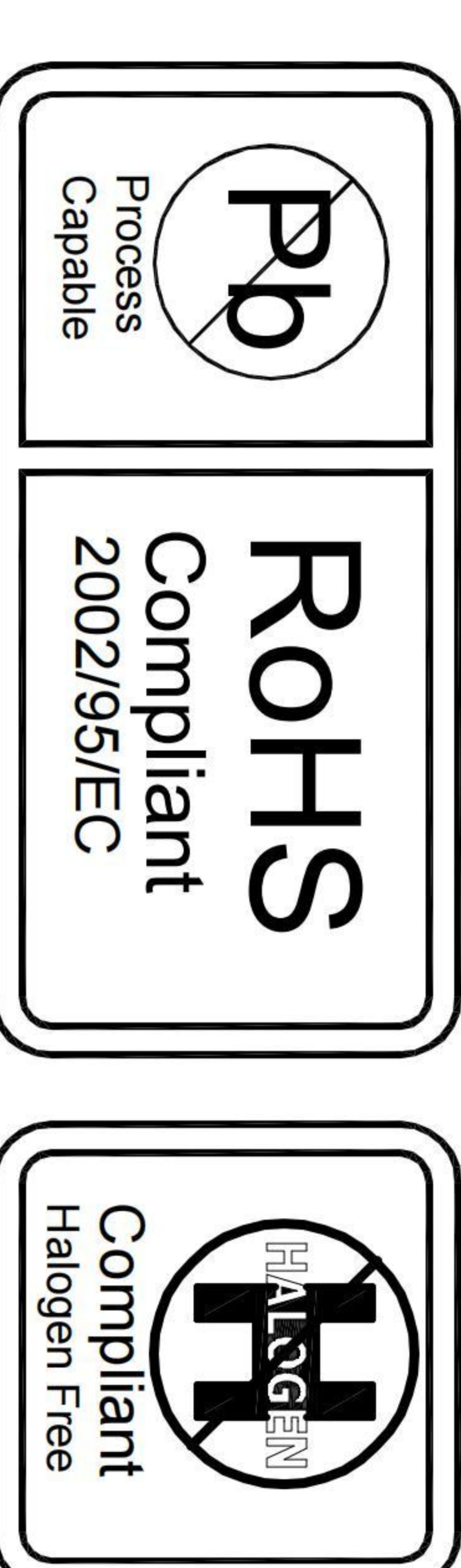
- L1=100,000 Cycles(B, D)
- L10=1,000,000 Cycles(A, E)
- L30=3,000,000 Cycles(C, E, F)

G-Switch Specification:

Operating temperature range: -40°C to +85°C
 Rating: 50mA, 12V DC
 Insulation resistance: 100MΩ min., 100V DC
 Dielectric strength: 250V AC for 1 min
 Contact resistance: 100mΩ max.
 Travel: 0.2-0.25±0.1mm



CIRCUIT



G-Switch Electronic (HongKong) CO., Ltd.

Unless otherwise specified, Tolerance:		DESIGN L1 Qingqi		DATE 2022.06.20		Mold code:	
X	+0.30	CHECKED	DATE			GT-TC063X-HXXX-LX	
X.X	+0.20	APPROVED	DATE			REV.: X1	SCALE: 4:1
X.XX	+0.15	http://www.dg-switch.com				SIZE: A4	SHEET: 1/1
X.XXX	+0.10	TEL: 0769-82388879				UNIT: mm	
Angles	±3°						

A B C D E

X-ON Electronics

Largest Supplier of Electrical and Electronic Components

Click to view similar products for [Tactile Switches](#) category:

Click to view products by [G-Switch](#) manufacturer:

Other Similar products are found below :

[5GTH92001](#) [5GTH9202242](#) [ADTSA62NV](#) [ADTSA62RV](#) [B3F-3123](#) [1977177-8](#) [1977266-1](#) [ADTSA63NV](#) [ADTSM21NSVTR](#)
[ADTSM25RVTR](#) [ADTSM32NVTR](#) [ADTSMW64RV](#) [FSMRA4JHA04](#) [GS4.70F300QP](#) [3ESH9R](#) [KSC241J SP DELTA LFS](#) [3FTL600RAS](#)
[3FTL640RAS](#) [Y96K132V0FPLFS](#) [5GSH92001](#) [5GTH9658222](#) [ADTSM31NVTR](#) [2-1977120-7](#) [TSJW-5.2-260-TR](#) [KMT011MNGJLHS](#)
[ADTSG648NV](#) [ADTSM62KSVTR](#) [ADTSM648NV](#) [95C06E3RAT](#) [3ATH9Q](#) [FSM4JSMLXTR](#) [FSM4JSMXL](#) [FSMRA8JHA04](#) [HARS0073](#)
[Y97HS12A5RAFP](#) [Y97BT23B2HAFP](#) [Y33R411N9FPLFT](#) [Y31C01402FPLFS](#) [PTS645SK50SMTR92](#) [ADTSM32NVB](#) [KMS233GPWTLFG](#)
[Y78B42324FP](#) [Y33R21116FPLFT](#) [Y31B43131FPLFG](#) [Y78B64124FP](#) [Y71243251FP](#) [Y33R31119FPLFT](#) [Y97HS12A5TAFP](#)
[PTS638SK25SMTR2LFS](#) [Y97LT25BADBFP](#)