

GT-TC072X-HXXX-LX

G-SWITCH

Operating Force

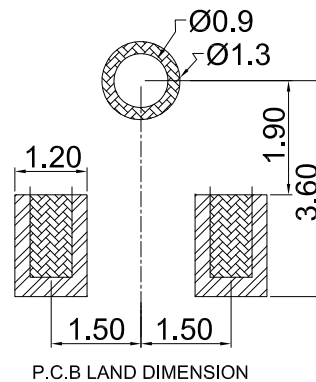
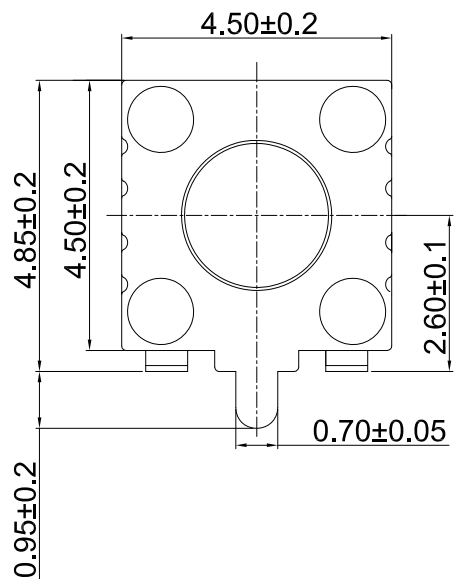
A=160gf
B=250gf
C=100gf

Switch Height (mm)

H038=3.8mm H055=5.5mm
H043=4.3mm H060=6.0mm
H045=4.5mm H065=6.5mm
H050=5.0mm H070=7.0mm

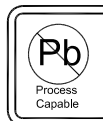
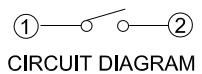
Switch lifetime (Force)

L1=100,000 Cycles



G-Switch Specification:

Operating temperature range: -40°C to +85°C
Rating: 50mA, 12V DC
Insulation resistance: 100MΩ min, 100V DC
Dielectric strength: 250V AC for 1 min
Contact resistance: 100mΩ max.
Travel: 0.20±0.1mm



G-Switch Electronic (HongKong) CO.,Ltd.

| | |
|----------------------------------------|-------|
| Unless otherwise specified, Tolerance: | |
| X. | ±0.30 |
| X.x | ±0.20 |
| X.xx | ±0.15 |
| X.xxx | ±0.10 |
| Angles | ±3° |

| | |
|-----------------------------------------------------------------|-----------------|
| DESIGN FengFengChen | DATE 2022.07.27 |
| CHECKED | DATE |
| APPROVED | DATE |
| http://www.dg-switch.com | |
| TEL:0769-82388879 | |

| | | |
|-------------------|------------|----------|
| Molde code: | | |
| GT-TC072X-HXXX-LX | | |
| REV.: X1 | SCALE: 4:1 | UNIT: mm |
| SIZE: A4 | SHEET: 1/1 | |

X-ON Electronics

Largest Supplier of Electrical and Electronic Components

Click to view similar products for [Tactile Switches](#) category:

Click to view products by [G-Switch](#) manufacturer:

Other Similar products are found below :

[5GTH92001](#) [5GTH9202242](#) [ADTSA62NV](#) [ADTSA62RV](#) [B3F-3123](#) [1977177-8](#) [1977266-1](#) [ADTSA63NV](#) [ADTSM21NSVTR](#)
[ADTSM25RVTR](#) [ADTSM32NVTR](#) [ADTSMW64RV](#) [FSMRA4JHA04](#) [GS4.70F300QP](#) [3ESH9R](#) [KSC241J](#) [SP DELTA LFS](#) [3FTL600RAS](#)
[3FTL640RAS](#) [Y96K132V0FPLFS](#) [5GSH92001](#) [5GTH9658222](#) [ADTSM31NVTR](#) [2-1977120-7](#) [TSJW-5.2-260-TR](#) [KMT011MNGJLHS](#)
[ADTSG648NV](#) [ADTSM62KSVTR](#) [ADTSM648NV](#) [95C06E3RAT](#) [3ATH9Q](#) [FSM4JSMLXTR](#) [FSM4JSMXL](#) [FSMRA8JHA04](#) [HARS0073](#)
[Y97HS12A5RAFP](#) [Y97BT23B2HAFP](#) [Y33R411N9FPLFT](#) [Y31C01402FPLFS](#) [PTS645SK50SMTR92](#) [ADTSM32NVB](#) [KMS233GPWTLFG](#)
[Y78B42324FP](#) [Y33R21116FPLFT](#) [Y31B43131FPLFG](#) [Y78B64124FP](#) [Y71243251FP](#) [Y33R31119FPLFT](#) [Y97HS12A5TAFP](#)
[PTS638SK25SMTR2LFS](#) [Y97LT25BADBFP](#)