

GT-TC072X-HXXX-LX

G-SWITCH

Operating Force

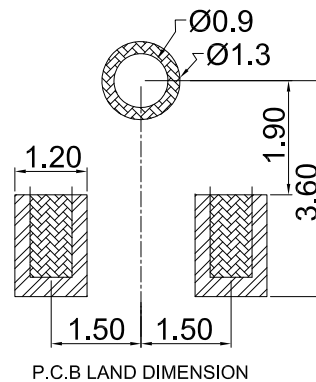
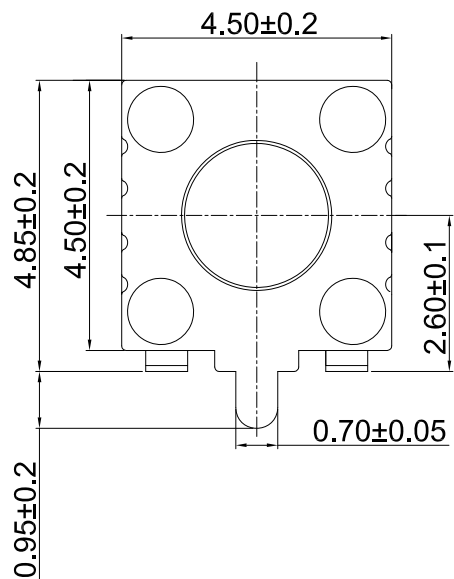
A=160gf
B=250gf
C=100gf

Switch Height (mm)

H038=3.8mm H055=5.5mm
H043=4.3mm H060=6.0mm
H045=4.5mm H065=6.5mm
H050=5.0mm H070=7.0mm

Switch lifetime (Force)

L1=100,000 Cycles



G-Switch Specification:

Operating temperature range: -40°C to +85°C

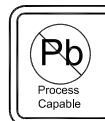
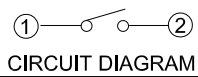
Rating: 50mA, 12V DC

Insulation resistance: 100MΩ min, 100V DC

Dielectric strength: 250V AC for 1 min

Contact resistance: 100mΩ max.

Travel: 0.20±0.1mm



RoHS
Compliant
2002/95/EC



G-Switch Electronic (HongKong) CO., Ltd.

Unless otherwise specified, Tolerance:

X. ±0.30
X.x ±0.20
X.xx ±0.15
X.xxx ±0.10
Angles ±3°

DESIGN FengFengChen

DATE 2022.07.27

CHECKED

DATE

APPROVED

DATE

<http://www.dg-switch.com>

TEL:0769-82388879

Molde code:

GT-TC072X-HXXX-LX

REV.: X1 SCALE: 4:1 UNIT: mm

SIZE: A4 SHEET: 1/1

X-ON Electronics

Largest Supplier of Electrical and Electronic Components

Click to view similar products for [Tactile Switches](#) category:

Click to view products by [G-Switch](#) manufacturer:

Other Similar products are found below :

[5GTH92001](#) [5GTH9202242](#) [6407-250V-25273P](#) [ADTSA62NV](#) [ADTSA62RV](#) [B3F-3123](#) [1977177-8](#) [1977266-1](#) [ADTSA63NV](#)
[ADTSM21NSVTR](#) [ADTSM25RVTR](#) [ADTSM32NVTR](#) [ADTSMW64RV](#) [FSMRA4JHA04](#) [GS4.70F300QP](#) [3ESH9R](#) [KSC241J](#) [SP DELTA](#)
[LFS](#) [3FTL600RAS](#) [3FTL640RAS](#) [Y96K132V0FPLFS](#) [5GTH9658222](#) [ADTSM31NVTR](#) [2-1977120-7](#) [TSJW-5.2-260-TR](#)
[KMT011MNGJLHS](#) [ADTSG648NV](#) [ADTSM62KSVTR](#) [ADTSM648NV](#) [95C06E3RAT](#) [5GTH96561](#) [3ATH9Q](#) [FSM4JSMLXTR](#)
[FSM4JSMXL](#) [FSMRA8JHA04](#) [HARS0073](#) [Y97HS12A5RAFP](#) [Y97BT23B2HAFP](#) [Y33R411N9FPLFT](#) [Y31C01402FPLFS](#)
[PTS645SK50SMTR92](#) [ADTSM32NVB](#) [KMS233GPWTLFG](#) [Y78B42324FP](#) [Y33R21116FPLFT](#) [Y31B43131FPLFG](#) [Y78B64124FP](#)
[Y71243251FP](#) [Y33R31119FPLFT](#) [Y97HS12A5TAFP](#) [PTS638SK25SMTR2LFS](#)