

### GT-TC072X-HXXX-LX

G-SWITCH

**Operating Force**

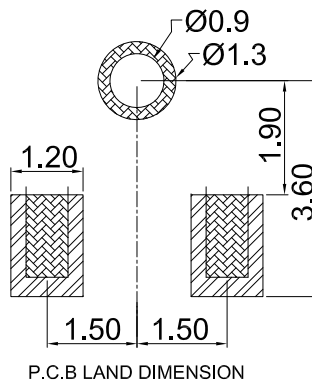
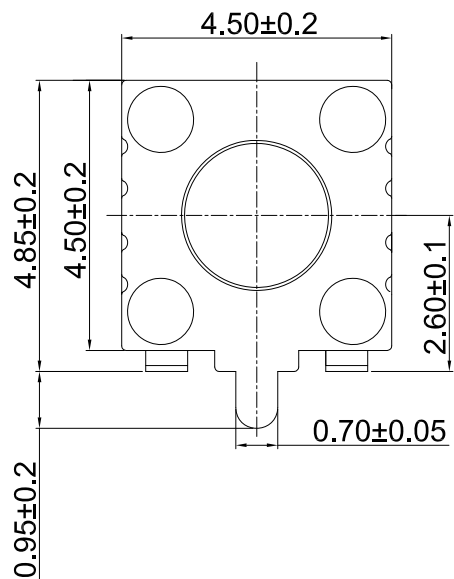
A=160gf  
B=250gf  
C=100gf

**Switch Height (mm)**

H038=3.8mm H055=5.5mm  
H043=4.3mm H060=6.0mm  
H045=4.5mm H065=6.5mm  
H050=5.0mm H070=7.0mm

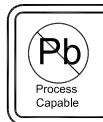
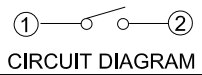
**Switch lifetime (Force)**

L1=100,000 Cycles



**G-Switch Specification:**

Operating temperature range: -40°C to +85°C  
Rating: 50mA, 12V DC  
Insulation resistance: 100MΩ min. 100V DC  
Dielectric strength: 250V AC for 1 min  
Contact resistance: 100mΩ max.  
Travel: 0.20±0.1mm



**G-Switch Electronic (HongKong) CO.,Ltd.**

Unless otherwise specified, Tolerance:  
X. ±0.30  
X.x ±0.20  
X.xx ±0.15  
X.xxx ±0.10  
Angles ±3°

DESIGN FengFengChen  
CHECKED  
APPROVED  
<http://www.dg-switch.com>  
TEL:0769-82388879

DATE 2022.07.27  
DATE  
DATE  
REV.: X1  
SIZE: A4

Molde code:  
GT-TC072X-HXXX-LX  
SCALE: 4:1  
SHEET: 1/1  
UNIT: mm

## X-ON Electronics

Largest Supplier of Electrical and Electronic Components

*Click to view similar products for [Tactile Switches](#) category:*

*Click to view products by [G-Switch](#) manufacturer:*

Other Similar products are found below :

[5GTH92001](#) [5GTH9202242](#) [ADTSA62NV](#) [ADTSA62RV](#) [B3F-3123](#) [1977177-8](#) [1977266-1](#) [ADTSA63NV](#) [ADTSM21NSVTR](#)  
[ADTSM25RVTR](#) [ADTSM32NVTR](#) [ADTSMW64RV](#) [FSMRA4JHA04](#) [GS4.70F300QP](#) [3ESH9R](#) [KSC241J SP DELTA LFS](#) [3FTL600RAS](#)  
[3FTL640RAS](#) [Y96K132V0FPLFS](#) [5GSH92001](#) [5GTH9658222](#) [ADTSM31NVTR](#) [2-1977120-7](#) [TSJW-5.2-260-TR](#) [KMT011MNGJLHS](#)  
[ADTSG648NV](#) [ADTSM62KSVTR](#) [ADTSM648NV](#) [95C06E3RAT](#) [3ATH9Q](#) [FSM4JSMLXTR](#) [FSM4JSMXL](#) [FSMRA8JHA04](#) [HARS0073](#)  
[Y97HS12A5RAFP](#) [Y97BT23B2HAFP](#) [Y33R411N9FPLFT](#) [Y31C01402FPLFS](#) [PTS645SK50SMTR92](#) [ADTSM32NVB](#) [KMS233GPWTLFG](#)  
[Y78B42324FP](#) [Y33R21116FPLFT](#) [Y31B43131FPLFG](#) [Y78B64124FP](#) [Y71243251FP](#) [Y33R31119FPLFT](#) [Y97HS12A5TAFP](#)  
[PTS638SK25SMTR2LFS](#) [Y97LT25BADBFP](#)