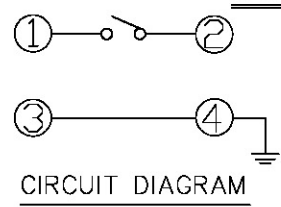
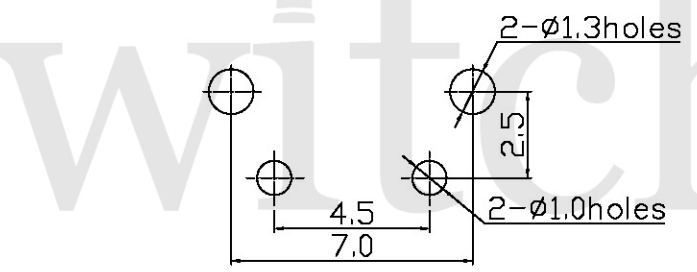
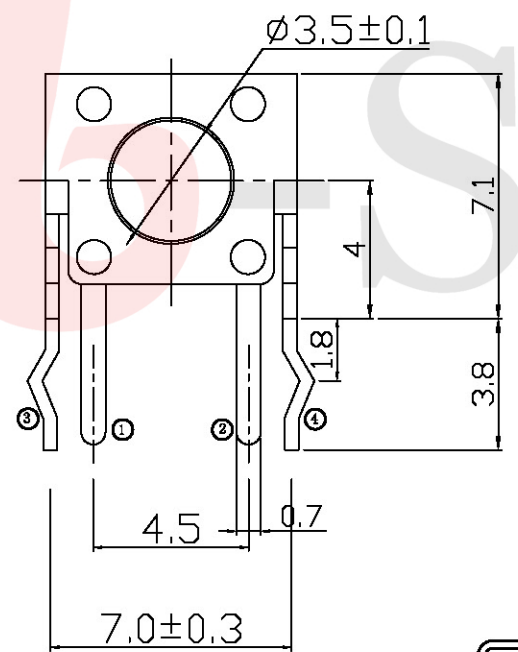


**GT-TC100X-HXXX-LX**



**G-SWITCH**

**Operating Force**  
 A=160gf  
 B=250gf  
 C=100gf  
 D=70gf  
 E=130gf  
 F=320gf  
 G=400gf

**Switch lifetime (Force)**  
 L05=50,000 Cycles  
 L1=100,000 Cycles  
 L3=300,000 Cycles  
 L5=500,000 Cycles

**Switch Height (mm)**  
 H043=4.3(A3.5) H045=4.5(A3.5)  
 H050=5.0(A3.5) H055=5.5(A3.5)  
 H060=6.0(A3.5) H065=6.5(A3.5)  
 H070=7.0(A3.3) H080=8.0(A3.3)  
 H085=8.5(A3.3) H090=9.0(A3.3)  
 H095=9.5(A3.0) H100=10.0(A3.0)  
 H105=10.5(A3.0) H110=11.0(A3.0)  
 H115=11.5(A3.0) H120=12.0(A3.0)  
 H125=12.5(A3.0) H130=13.0(A3.0)  
 H135=13.5(A3.0) H140=14.0(A3.0)  
 H145=14.5(A3.0) H150=15.0(A3.0)  
 H155=15.5(A3.0) H160=16.0(A3.0)  
 H165=16.5(A3.0) H170=17.0(A3.0)

**G-Switch Specification:**  
 Operating temperature range: -30°C to +85°C  
 Rating: 50mA, 12V DC  
 Insulation resistance: 100MΩ min. 100V DC  
 Dielectric strength: 250V AC for 1 min  
 Contact resistance: 100mΩ max.  
 Travel: 0.25±0.1mm

	<b>G-Switch Electronic (HongKong) CO.,Ltd.</b>		
	DESIGN FengFengChen CHECKED DATE APPROVED DATE	DATE 2019.05.29 DATE DATE	Molde code: <b>GT-TC100X-HXXX-LX</b>
	<a href="http://www.dg-switch.com">http://www.dg-switch.com</a>		REV.: X1 SCALE: 4:1 UNIT: mm
	TEL:0769-82388879		SIZE: A4 SHEET: 1/1
	Unless otherwise specified, Tolerance: X. ±0.30 X.x ±0.20 X.xx ±0.15 X.xxx ±0.10 Angles ±3°		

## X-ON Electronics

Largest Supplier of Electrical and Electronic Components

*Click to view similar products for [Tactile Switches](#) category:*

*Click to view products by [G-Switch](#) manufacturer:*

Other Similar products are found below :

[5GTH92001](#) [5GTH9202242](#) [6407-250V-25273P](#) [ADTSA62NV](#) [ADTSA62RV](#) [B3F-3123](#) [1977177-8](#) [1977266-1](#) [ADTSA63NV](#)  
[ADTSM21NSVTR](#) [ADTSM25RVTR](#) [ADTSM32NVTR](#) [ADTSMW64RV](#) [FSMRA4JHA04](#) [GS4.70F300QP](#) [3ESH9R](#) [KSC241J](#) [SP DELTA](#)  
[LFS](#) [3FTL600RAS](#) [3FTL640RAS](#) [Y96K132V0FPLFS](#) [5GTH9658222](#) [ADTSM31NVTR](#) [2-1977120-7](#) [TSJW-5.2-260-TR](#)  
[KMT011MNGJLHS](#) [70-201.0](#) [ADTSG648NV](#) [ADTSM62KSVTR](#) [ADTSM648NV](#) [95C06E3RAT](#) [5GTH96561](#) [3ATH9Q](#) [FSM4JSMLXTR](#)  
[FSM4JSMXL](#) [FSMRA8JHA04](#) [HARS0073](#) [Y97HS12A5RAFP](#) [Y97BT23B2HAFP](#) [Y33R411N9FPLFT](#) [Y31C01402FPLFS](#)  
[PTS645SK50SMTR92](#) [ADTSM32NVB](#) [KMS233GPWTLFG](#) [Y78B42324FP](#) [Y33R21116FPLFT](#) [Y31B43131FPLFG](#) [Y78B64124FP](#)  
[Y71243251FP](#) [Y33R31119FPLFT](#) [Y97HS12A5TAFP](#)