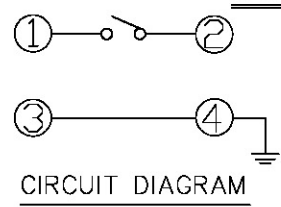
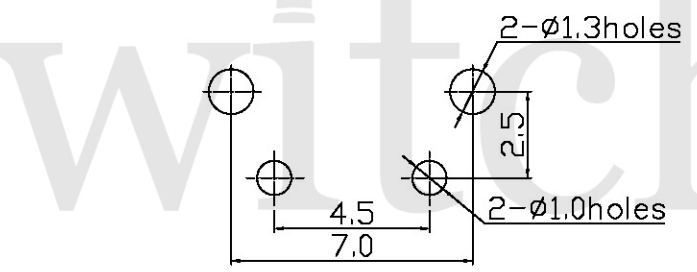
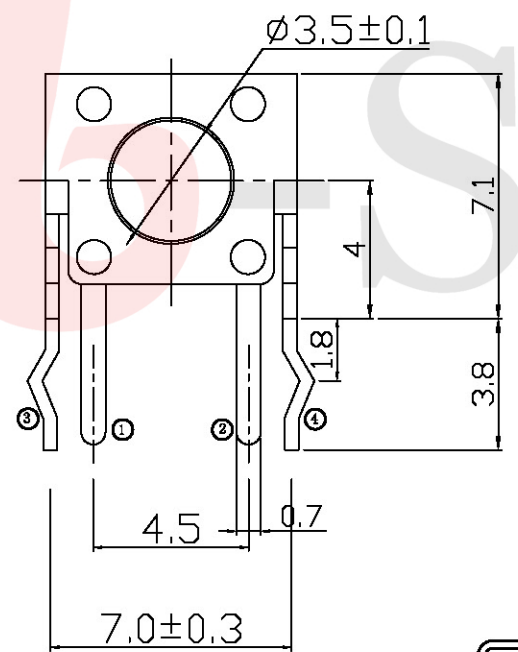


GT-TC100X-HXXX-LX



G-SWITCH

Operating Force
 A=160gf
 B=250gf
 C=100gf
 D=70gf
 E=130gf
 F=320gf
 G=400gf

Switch lifetime (Force)
 L05=50,000 Cycles
 L1=100,000 Cycles
 L3=300,000 Cycles
 L5=500,000 Cycles

Switch Height (mm)
 H043=4.3(A3.5) H045=4.5(A3.5)
 H050=5.0(A3.5) H055=5.5(A3.5)
 H060=6.0(A3.5) H065=6.5(A3.5)
 H070=7.0(A3.3) H080=8.0(A3.3)
 H085=8.5(A3.3) H090=9.0(A3.3)
 H095=9.5(A3.0) H100=10.0(A3.0)
 H105=10.5(A3.0) H110=11.0(A3.0)
 H115=11.5(A3.0) H120=12.0(A3.0)
 H125=12.5(A3.0) H130=13.0(A3.0)
 H135=13.5(A3.0) H140=14.0(A3.0)
 H145=14.5(A3.0) H150=15.0(A3.0)
 H155=15.5(A3.0) H160=16.0(A3.0)
 H165=16.5(A3.0) H170=17.0(A3.0)

G-Switch Specification:
 Operating temperature range: -30°C to +85°C
 Rating: 50mA, 12V DC
 Insulation resistance: 100MΩ min. 100V DC
 Dielectric strength: 250V AC for 1 min
 Contact resistance: 100mΩ max.
 Travel: 0.25±0.1mm

	G-Switch Electronic (HongKong) CO.,Ltd.			
	DESIGN FengFengChen	DATE 2019.05.29	MoIde code:	
	CHECKED	DATE	GT-TC100X-HXXX-LX	
	APPROVED	DATE		
	http://www.dg-switch.com		REV.: X1	SCALE: 4:1
TEL:0769-82388879		SIZE: A4	SHEET: 1/1	

Unless otherwise specified, Tolerance:
 X. ±0.30
 X.x ±0.20
 X.xx ±0.15
 X.xxx ±0.10
 Angles ±3°

X-ON Electronics

Largest Supplier of Electrical and Electronic Components

Click to view similar products for [Tactile Switches](#) category:

Click to view products by [G-Switch](#) manufacturer:

Other Similar products are found below :

[5GTH92001](#) [5GTH9202242](#) [ADTSA62NV](#) [ADTSA62RV](#) [B3F-3123](#) [1977177-8](#) [1977266-1](#) [ADTSA63NV](#) [ADTSM21NSVTR](#)
[ADTSM25RVTR](#) [ADTSM32NVTR](#) [ADTSMW64RV](#) [FSMRA4JHA04](#) [GS4.70F300QP](#) [3ESH9R](#) [KSC241J](#) [SP DELTA LFS](#) [3FTL600RAS](#)
[3FTL640RAS](#) [Y96K132V0FPLFS](#) [5GSH92001](#) [5GTH9658222](#) [ADTSM31NVTR](#) [2-1977120-7](#) [TSJW-5.2-260-TR](#) [KMT011MNGJLHS](#)
[ADTSG648NV](#) [ADTSM62KSVTR](#) [ADTSM648NV](#) [95C06E3RAT](#) [3ATH9Q](#) [FSM4JSMLXTR](#) [FSM4JSMXL](#) [FSMRA8JHA04](#) [HARS0073](#)
[Y97HS12A5RAFP](#) [Y97BT23B2HAFP](#) [Y33R411N9FPLFT](#) [Y31C01402FPLFS](#) [PTS645SK50SMTR92](#) [ADTSM32NVB](#) [KMS233GPWTLFG](#)
[Y78B42324FP](#) [Y33R21116FPLFT](#) [Y31B43131FPLFG](#) [Y78B64124FP](#) [Y71243251FP](#) [Y33R31119FPLFT](#) [Y97HS12A5TAFP](#)
[PTS638SK25SMTR2LFS](#) [Y97LT25BADBFP](#)