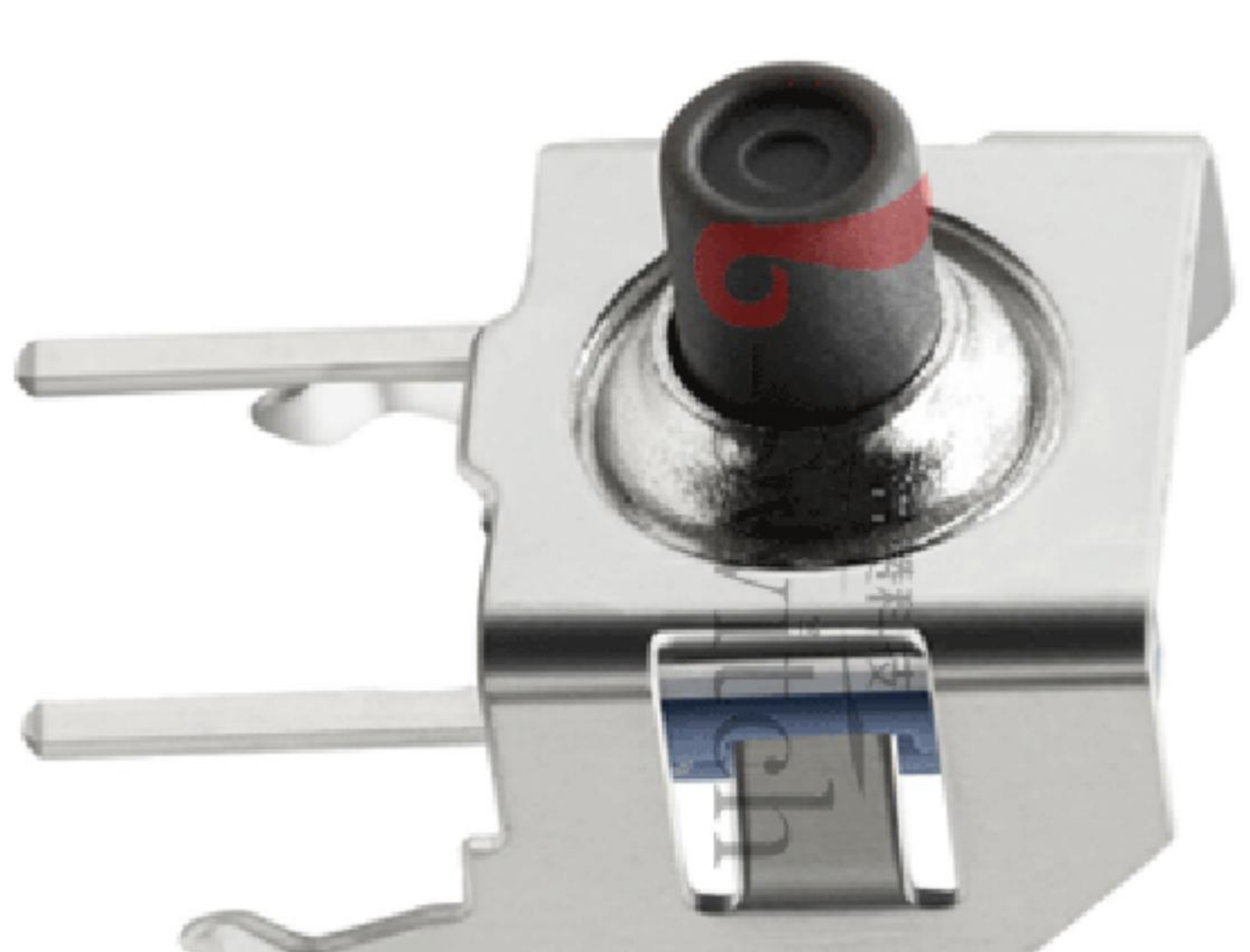
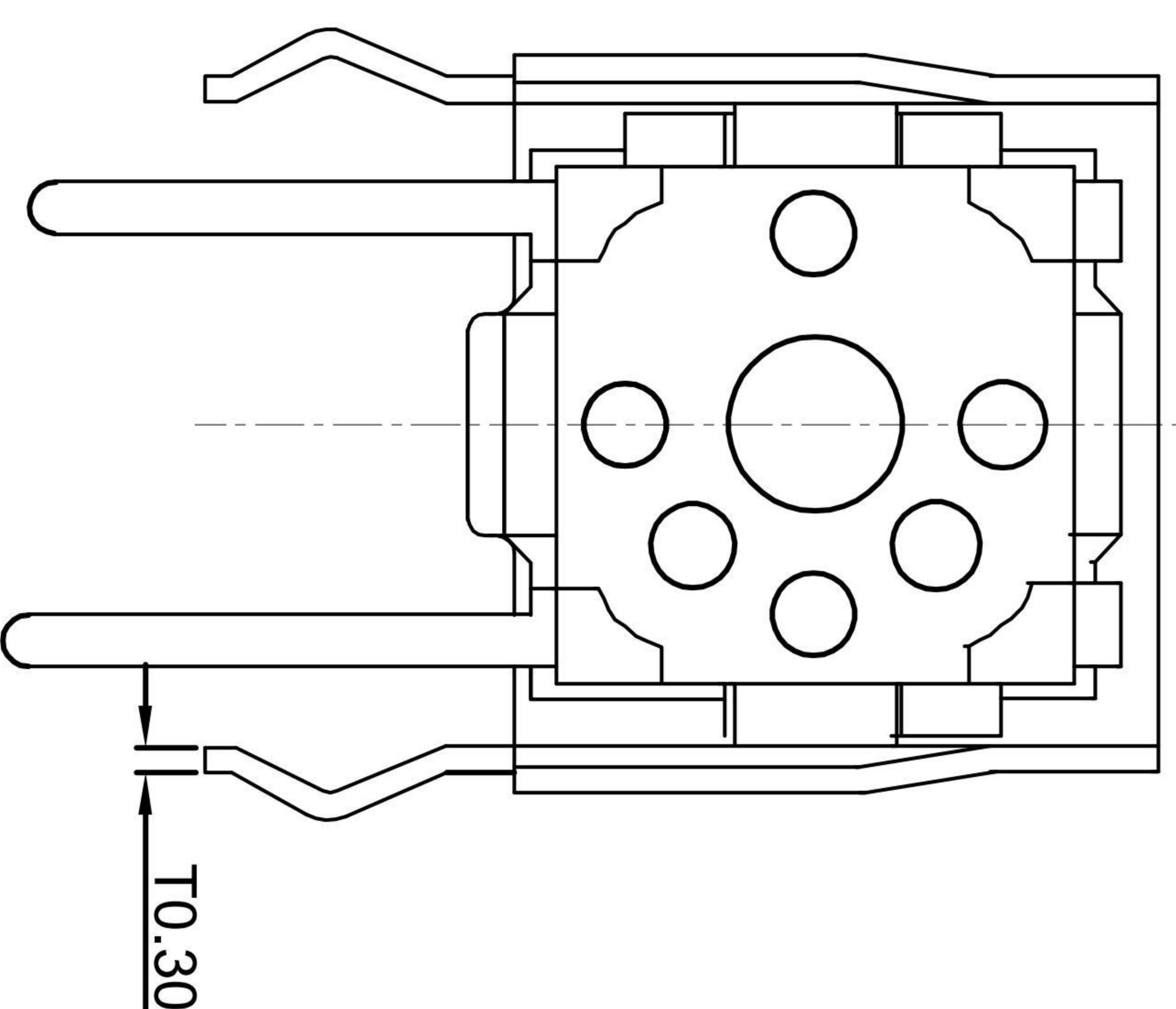
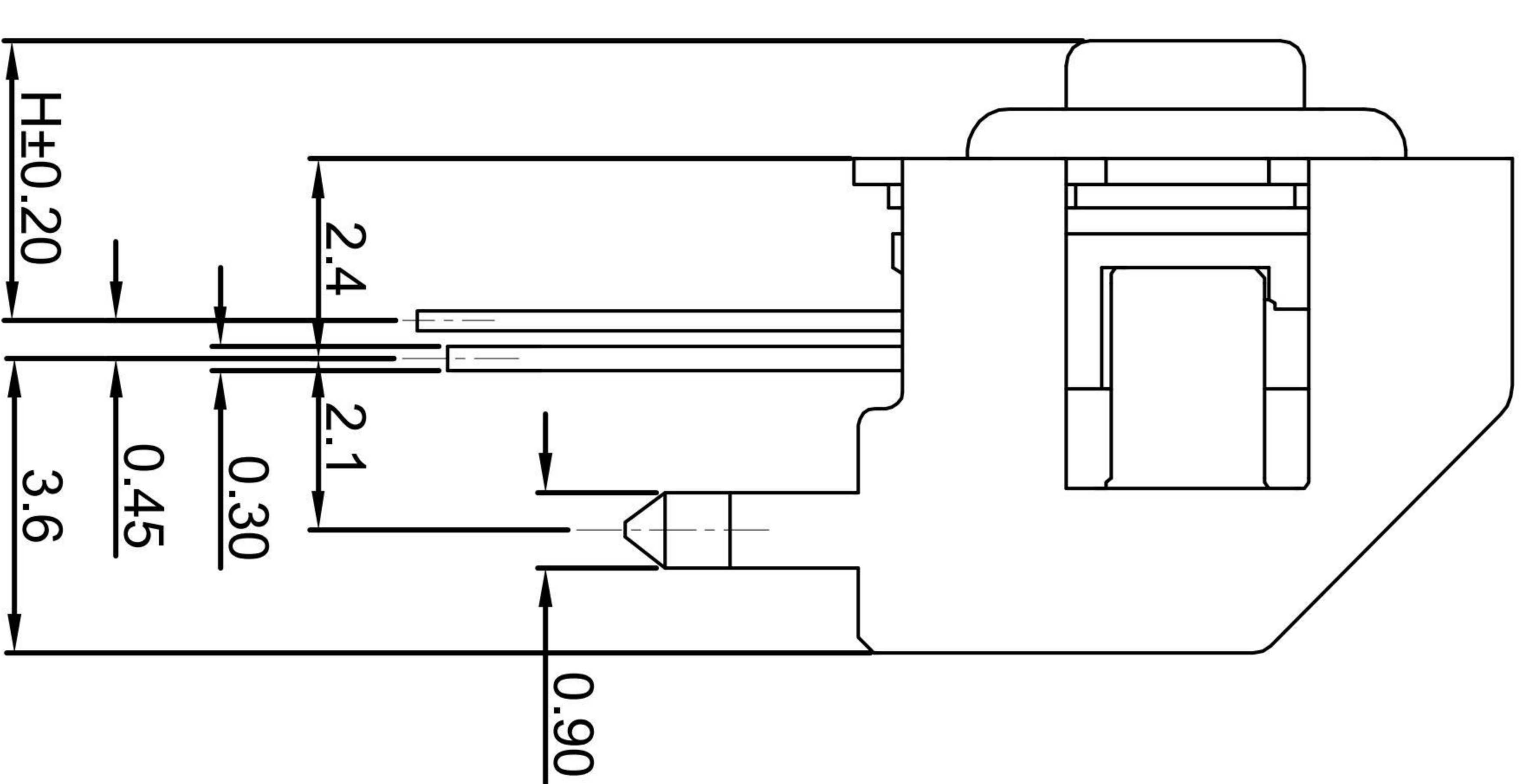


Glue on the front of the end legs EPOXY (2 PL)



## GT-TC158X-HXXXXX-LX

### Operating Force

- A=160gf
- B=260gf
- C=100gf
- D=230gf

### Switch Height

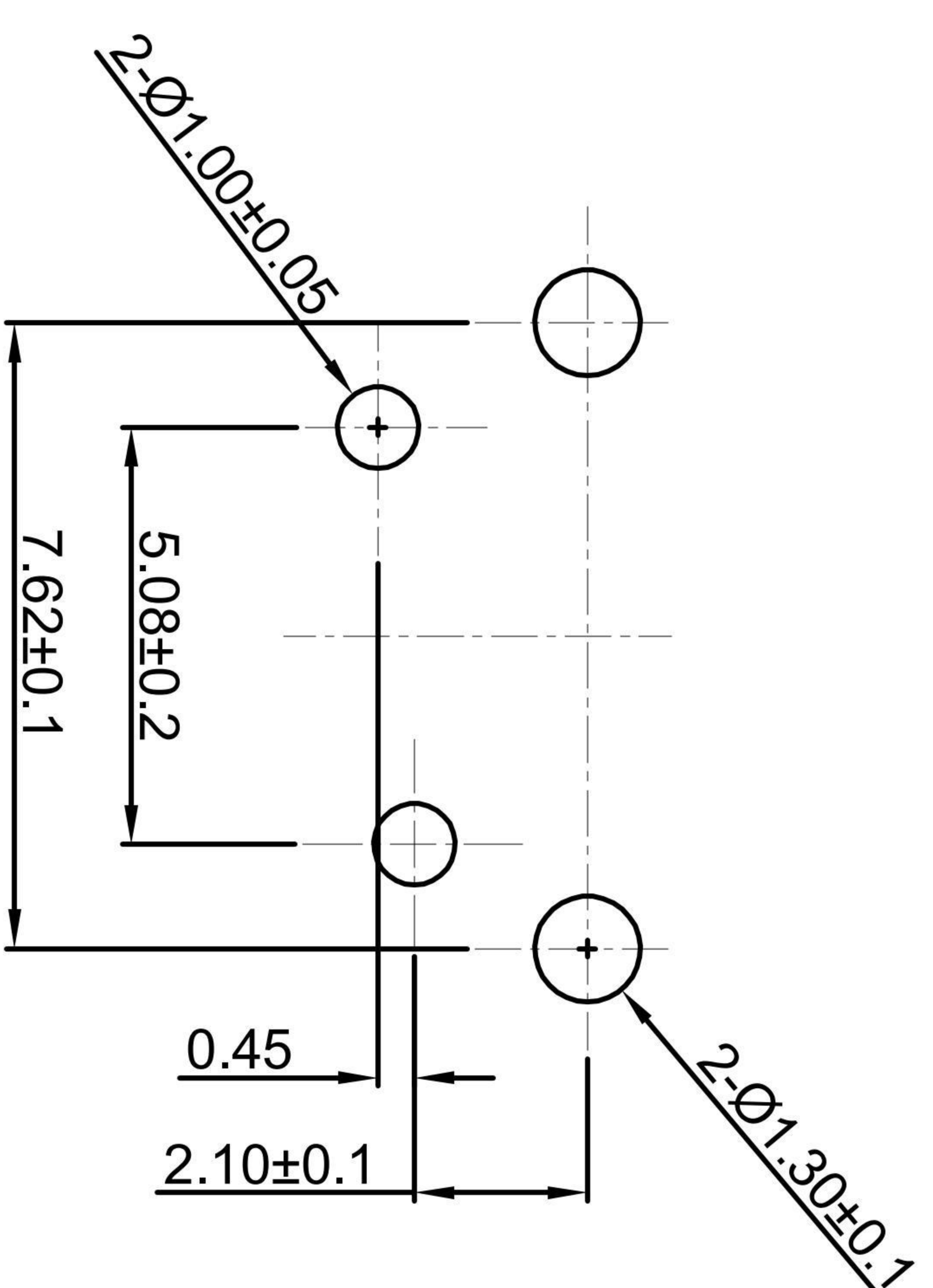
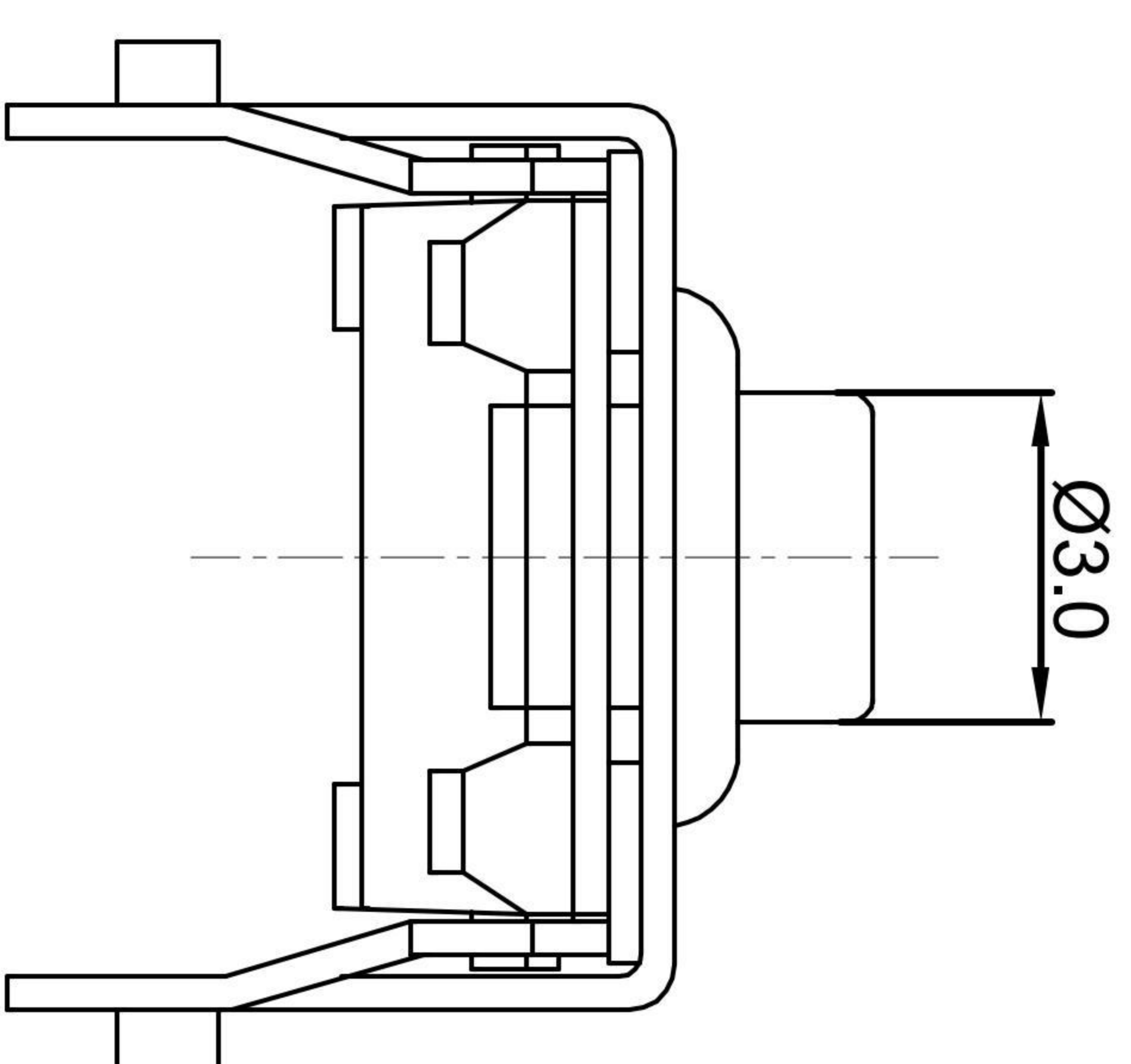
- H0325=3.25mm
- H0375=3.75mm
- H0575=5.75mm
- H0875=8.75mm

### Switch Lifetime (Force)

L1=100,000 Cycles

### G-Switch Specification:

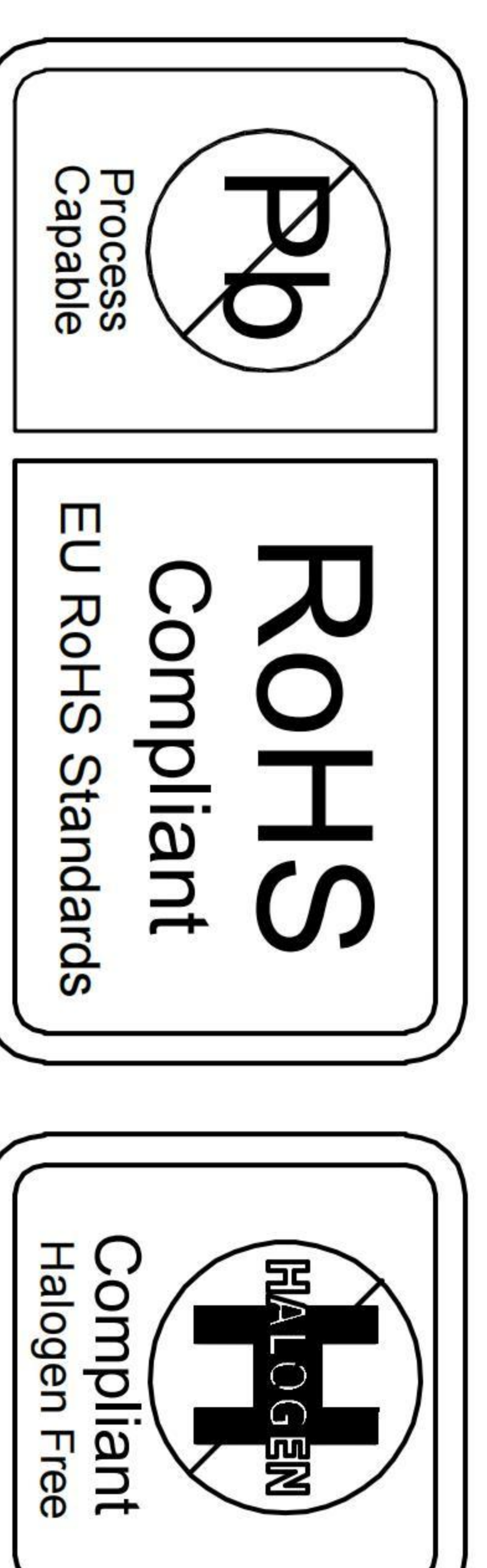
1. Operating temperature range: -40°C ~ +85°C
2. Rating: 50mA, 12V DC
3. Insulation resistance: 100MΩ min, 100V DC
4. Dielectric strength: 250V AC for 1 min
5. Contact resistance: 100mΩ max.
6. Travel: 0.30<sup>+0.1</sup>mm
7. Waterproof grade: IPX7



RECOMMENDED PCB LAYOUT



CIRCUIT DIAGRAM



SCALE:	UNIT: mm	Title: Horizontal Tact Switch SMT	
SIZE: A4		8.0×8.0×Hmm	
Unless otherwise General Tolerance:		Mold Code: GT-TC158X-HXXXXX-LX	
X	±0.30	DRAWN	Xia
X.X	±0.20	CHECKED	Chen
X.XX	±0.15	APPROVED	Chen
X.XXX	±0.10	DATE	2023.02.01
Angles	±3°	REV:	A0



SHEET: 1/1

## X-ON Electronics

Largest Supplier of Electrical and Electronic Components

*Click to view similar products for [Tactile Switches](#) category:*

*Click to view products by [G-Switch](#) manufacturer:*

Other Similar products are found below :

[5GTH92001](#) [5GTH9202242](#) [6407-250V-25273P](#) [ADTSA62NV](#) [ADTSA62RV](#) [B3F-3123](#) [1977177-8](#) [1977266-1](#) [ADTSA63NV](#)  
[ADTSM21NSVTR](#) [ADTSM25RVTR](#) [ADTSM32NVTR](#) [ADTSMW64RV](#) [FSMRA4JHA04](#) [GS4.70F300QP](#) [KSC241J SP DELTA LFS](#)  
[3FTL600RAS](#) [3FTL640RAS](#) [Y96K132V0FPLFS](#) [5GTH9658222](#) [6407-250V-25343P](#) [ADTSM31NVTR](#) [2-1977120-7](#) [TSJW-5.2-260-TR](#)  
[KMT011MNGJLHS](#) [B3WN6002S](#) [70-201.0](#) [ADTSG648NV](#) [ADTSM62KSVTR](#) [ADTSM648NV](#) [95C06E3RAT](#) [5GTH96561](#) [3ATH9Q](#)  
[FSMRA8JHA04](#) [HARS0073](#) [Y97HS12A5RAFP](#) [Y97BT23B2HAFP](#) [Y33R411N9FPLFT](#) [Y31C01402FPLFS](#) [PTS645SK50SMTR92](#)  
[ADTSM32NVB](#) [KMS233GPWTLFG](#) [Y78B64124FP](#) [PTS638SK25SMTR2LFS](#) [Y96D113G0FP LFS](#) [Y33A812C5FP LFT](#) [Y56B2D120FP](#)  
[LFS](#) [PTS645 DVM83-BN125-2 LFS](#) [B3W 1000G](#) [KSC621G OL LFS](#)