

GT-TS024X-HXXXX-LX

G-SWITCH



Operating Force

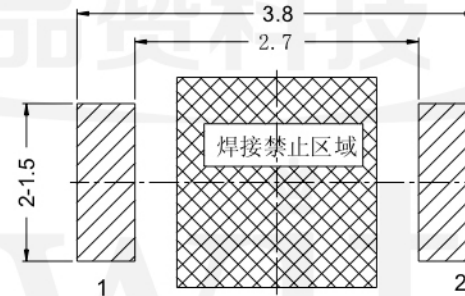
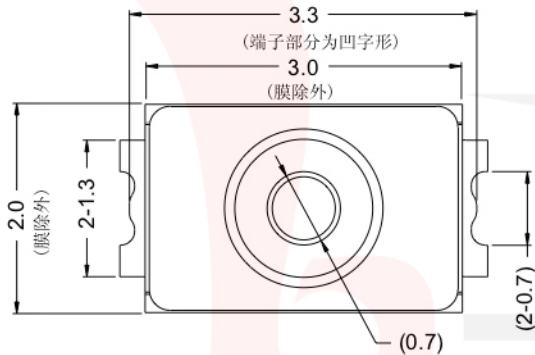
- A=180gf
- B=250gf
- C=300gf
- E=120gf
- F=100gf
- S=160gf

Switch Height (mm)  
H0060=0.6mm

Switch lifetime (Force)

- L1=100,000 Cycles
- L3=300,000 Cycles
- L5=500,000 Cycles

丝网厚度为0.1mm  
相对于焊盘, 开口率为60~100%。  
(推荐80%)



**P.C.B LAND DIMENSION**

焊锡涂布量波动有可能导致实装焊接通不良,  
因此请使用推荐焊盘和丝网。

▨: 推荐焊盘区域

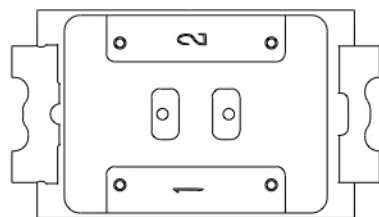
▩: 焊接禁止区域

▩部分请不要设置焊盘或导线

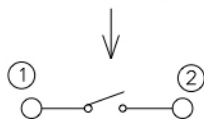
如设置焊盘或志线时, 为避免金属部分露出, 请进行绝缘涂层处理。  
金属部分露出的话, 通过焊锡球有可能和开关背面的端子发生短路。  
并且, 由于铜箔的厚度、焊盘的布局等不同, 产生凹凸的段差, 有可能  
会对开关斜、与焊锡的接合状态、助焊剂侵入等问题产生影响。  
因此, 使用前请进行事前验证。

G-Switch Specification:

- Operating temperature range: -30°C to +85°C
- Rating: 50mA. 12V DC
- Insulation resistance: 100MΩ min. 100V DC
- Dielectric strength: 250V AC for 1 min
- Contact resistance: 100mΩ max.
- Travel: 0.13±0.05mm



Circuit Diagram



	<b>G-Switch Electronic (HongKong) CO.,Ltd.</b>		
	Unless otherwise specified, Tolerance: X.           ±0.30 X.x         ±0.20 X.xx       ±0.15 X.xxx      ±0.10 Angles     ±3°	DESIGN FengFengChen CHECKED           DATE APPROVED         DATE	DATE 2020.05.29 Molde code: <b>GT-TS024X-HXXXX-LX</b>
<a href="http://www.dg-switch.com">http://www.dg-switch.com</a> TEL:0769-82388879	REV.: X1 SCALE: 4:1 SIZE: A4	UNIT: mm SHEET: 1/1	

## X-ON Electronics

Largest Supplier of Electrical and Electronic Components

*Click to view similar products for [Tactile Switches](#) category:*

*Click to view products by [G-Switch](#) manufacturer:*

Other Similar products are found below :

[5GTH92001](#) [5GTH9202242](#) [6407-250V-25273P](#) [ADTSA62NV](#) [ADTSA62RV](#) [B3F-3123](#) [1977177-8](#) [1977266-1](#) [ADTSA63NV](#)  
[ADTSM21NSVTR](#) [ADTSM25RVTR](#) [ADTSM32NVTR](#) [ADTSMW64RV](#) [FSMRA4JHA04](#) [GS4.70F300QP](#) [3ESH9R](#) [KSC241J](#) [SP DELTA](#)  
[LFS](#) [3FTL600RAS](#) [3FTL640RAS](#) [Y96K132V0FPLFS](#) [5GTH9658222](#) [ADTSM31NVTR](#) [EVQ-P1D05K](#) [2-1977120-7](#) [TSJW-5.2-260-TR](#)  
[KMT011MNGJLHS](#) [70-201.0](#) [ADTSG648NV](#) [ADTSM62KSVTR](#) [ADTSM648NV](#) [95C06E3RAT](#) [5GTH96561](#) [3ATH9Q](#) [FSM4JSMLXTR](#)  
[FSM4JSMXL](#) [FSMRA8JHA04](#) [HARS0073](#) [Y97HS12A5RAFP](#) [Y97BT23B2HAFP](#) [Y33R411N9FPLFT](#) [Y31C01402FPLFS](#)  
[PTS645SK50SMTR92](#) [ADTSM32NVB](#) [KMS233GPWTLFG](#) [Y78B42324FP](#) [Y33R21116FPLFT](#) [Y31B43131FPLFG](#) [Y78B64124FP](#)  
[Y71243251FP](#) [Y33R31119FPLFT](#)