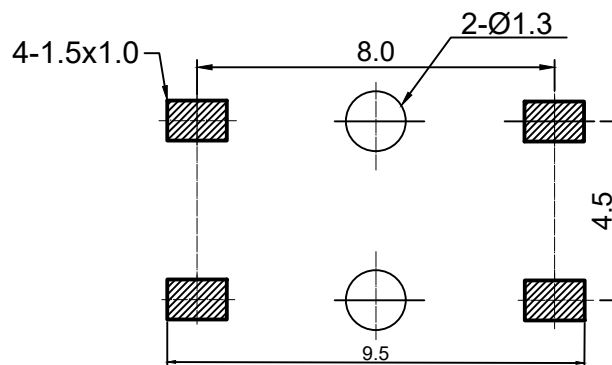
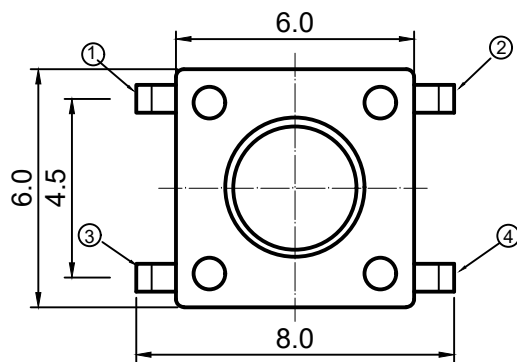


# GT-TS089B-H043-L1

G-Switch

**Operating Force**  
 A=180gf B=250gf  
 C=100gf D=70gf  
 E=130gf F=320gf  
 G=400gf

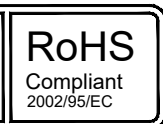
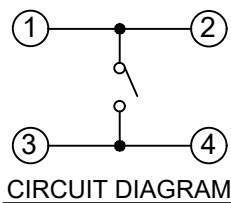
**Switch lifetime (Force)**  
 L05=50,000 Cycles  
 L1=100,000 Cycles  
 L3=300,000 Cycles  
 L5=500,000 Cycles



P.C.B LAND DIMENSION

**Switch Height (mm) A=ØA**  
 H043=4.3 A=3.5 H050=5.0 A=3.5  
 H055=5.5 A=3.5 H060=6.0 A=3.5  
 H065=6.5 A=3.5 H070=7.0 A=3.3  
 H080=8.0 A=3.3 H085=8.5 A=3.3  
 H090=9.0 A=3.3 H095=9.5 A=3.0  
 H100=10.0 A=3.0 H105=10.5 A=3.0  
 H110=11.0 A=3.0 H115=11.5 A=3.0  
 H120=12.0 A=3.0 H125=12.5 A=3.0  
 H130=13.0 A=3.0 H135=13.5 A=3.0  
 H140=14.0 A=3.0 H145=14.5 A=3.0  
 H150=15.0 A=3.0 H155=15.5 A=3.0  
 H160=16.0 A=3.0 H165=16.5 A=3.0  
 H170=17.0 A=3.0 H175=17.5 A=3.0  
 H180=18.0 A=3.0 H185=18.5 A=3.0  
 H190=19.0 A=3.0 H195=19.5 A=3.0  
 H200=20.0 A=3.0 H205=20.5 A=3.0  
 H210=21.0 A=3.0 ...

**G-Switch Specification:**  
 Operating temperature range: -40°C to +85°C  
 Rating: 50mA, 12V DC  
 Insulation resistance: 100MΩ min. 100V DC  
 Dielectric strength: 250V AC for 1 min  
 Contact resistance: 100mΩ max.  
 Travel: 0.25±0.1mm



	<b>G-Switch Electronic (HongKong)CO.,Ltd.</b>		
	DESIGN 陈锋枫	DATE 2019.05.29	Molde code:
Unless otherwise specified, Tolerance:	CHECKED	DATE	GT-TS089B-H043-L1
X. ±0.30	APPROVED	DATE	
X.x ±0.20	<a href="http://www.dg-switch.com">http://www.dg-switch.com</a>		REV.: X1
X.xx ±0.15	TEL: 0769-82388879		SCALE: 4:1
X.xxx ±0.10			UNIT: mm
Angles ±3°			SIZE: A4
			SHEET: 1/1

## X-ON Electronics

Largest Supplier of Electrical and Electronic Components

*Click to view similar products for [Tactile Switches](#) category:*

*Click to view products by [G-Switch](#) manufacturer:*

Other Similar products are found below :

[5GTH92001](#) [5GTH9202242](#) [6407-250V-25273P](#) [ADTSA62NV](#) [ADTSA62RV](#) [B3F-3123](#) [1977177-8](#) [1977266-1](#) [ADTSA63NV](#)  
[ADTSM21NSVTR](#) [ADTSM25RVTR](#) [ADTSM32NVTR](#) [ADTSMW64RV](#) [FSMRA4JHA04](#) [GS4.70F300QP](#) [KSC241J SP DELTA LFS](#)  
[3FTL600RAS](#) [3FTL640RAS](#) [Y96K132V0FPLFS](#) [5GTH9658222](#) [ADTSM31NVTR](#) [EVQ-P1D05K](#) [2-1977120-7](#) [TSJW-5.2-260-TR](#)  
[KMT011MNGJLHS](#) [ADTSG648NV](#) [ADTSM62KSVTR](#) [ADTSM648NV](#) [95C06E3RAT](#) [5GTH96561](#) [3ATH9Q](#) [FSM4JSMLXTR](#)  
[FSM4JSMXL](#) [FSMRA8JHA04](#) [HARS0073](#) [Y97HS12A5RAFP](#) [Y97BT23B2HAFP](#) [Y33R411N9FPLFT](#) [Y31C01402FPLFS](#)  
[PTS645SK50SMTR92](#) [ADTSM32NVB](#) [KMS233GPWTLFG](#) [Y78B42324FP](#) [Y33R21116FPLFT](#) [Y31B43131FPLFG](#) [Y78B64124FP](#)  
[Y71243251FP](#) [Y33R31119FPLFT](#) [Y97HS12A5TAFP](#) [PTS638SK25SMTR2LFS](#)