

### GT-USB-2004-XXGXX

G-Switch

USB系列

系列编码

C=铜壳

I=铁壳

G1=1U N=直边

G3=3U A=卷边

G5=5U

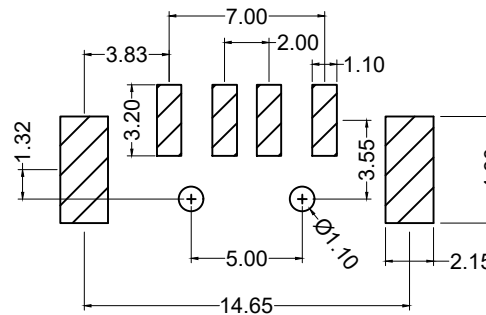
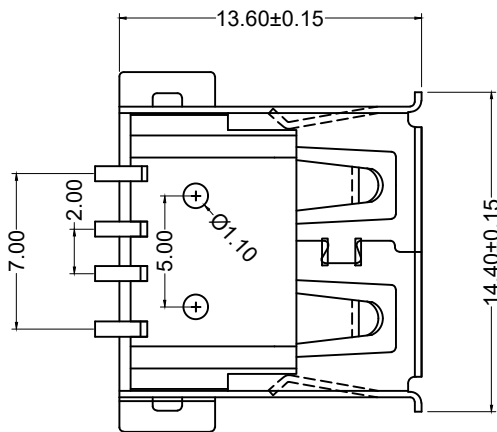
G15=15U

G30=30U

W=白色

B=黑色

N=其它

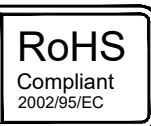
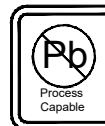


P.C.B LAYOUT

#### G-Switch USB-C Specification:

1. CURRENT RATING:1.5A/contact terminal
2. VOLTAGE:30V DC
3. TEMPERATURE RANGE: -55 °C ~ 85 °C
4. CONTACT RESISTANCE:30 milliohms MAX
5. INSULATION RESISTANCE: 1000MEGA ohms MIN
6. MATE FORCE:3.57kgf(MAX)
7. UNMATE FORCE:1.02kgf(MIN)

1	Housing	Hing Temperature Ternmaplastics, UI 94V-0 LCP White/Black
1	Contact	Copper Alloy C2680
1	Shell	Copper Alloy C2680/SPCC
1	Contact	Plated Gold in Mating Area; Tin On Solder Talls
1	Shell	Nickel Plating
1	Name	Material Science



Unless otherwise specified, Tolerance:  
 X. ±0.30  
 X.x ±0.20  
 X.xx ±0.15  
 X.xxx ±0.10  
 Angles ±3°

### G-Switch Electronic (HongKong) CO.,Ltd.

DESIGN Li Qingqi	DATE 2022.07.08	Molde code:		
CHECKED	DATE	GT-USB-2004-XXGXX		
APPROVED	DATE			
<a href="http://www.dg-switch.com">http://www.dg-switch.com</a>		REV.: X1	SCALE: 4:1	UNIT: mm
TEL:0769-82388879		SIZE: A4	SHEET: 1/1	

## X-ON Electronics

Largest Supplier of Electrical and Electronic Components

*Click to view similar products for [USB Connectors](#) category:*

*Click to view products by [G-Switch](#) manufacturer:*

Other Similar products are found below :

[950](#) [A-USB B-TOP-C](#) [MUSBA511N5](#) [MUSBC111M5](#) [MUSBD11135](#) [17-200721](#) [217450-1](#) [KMBVX-TH-5S-B30](#) [896-30-004-00-000000](#)  
[KUSBX-AS2N-W](#) [KUSBX-SMT2AP1S-W30](#) [935](#) [957](#) [30-498-6](#) [SK-60A-2](#) [1734082-1](#) [30-1574](#) [30-470](#) [30-489](#) [30-541](#) [A-USB A-2P-C](#)  
[MIKROE-1451](#) [USBFTV2PEM2G](#) [USBFTVSCCG](#) [4689-1](#) [1-1734084-2](#) [MUSBC11135](#) [USBF21ZNSCC](#) [USBBFTV6ZC](#) [MUSBB151341](#)  
[10135326-001LF](#) [M9177/3-1](#) [TJ-105](#) [USB-A-S-F-B-VT](#) [4198](#) [690-024-633-031](#) [UB-20PMFP-LC7001](#) [USBFTVC6MRG](#) [UA-20BMFA-](#)  
[SL8001](#) [17-200011](#) [USBFTVC7ZC](#) [UB-20AFMM-LL7A01](#) [USBFTVC2MN](#) [CAP-WCCMLPB1](#) [1310-1031-01](#) [2041386-1](#) [2274475-3](#) [UB-](#)  
[20BMFA-SL8001](#) [UB-20PMFP-SC8003](#) [914-614A2025S10200](#)