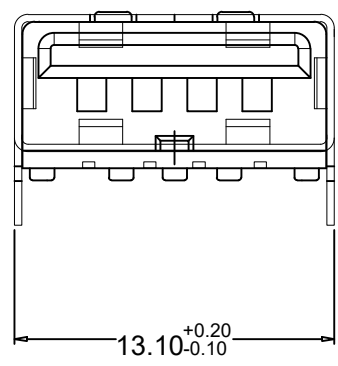
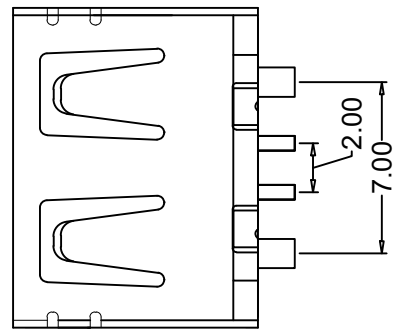
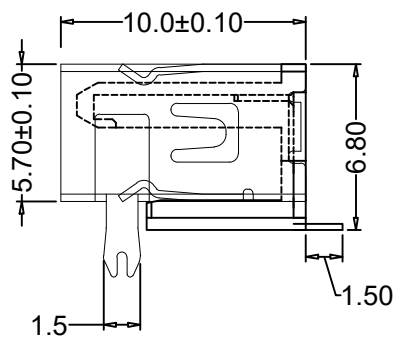
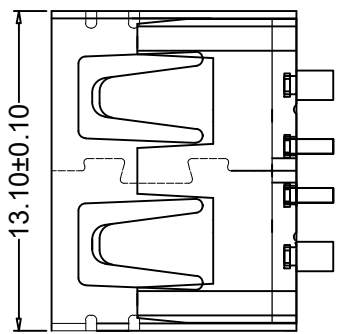


A B C D E

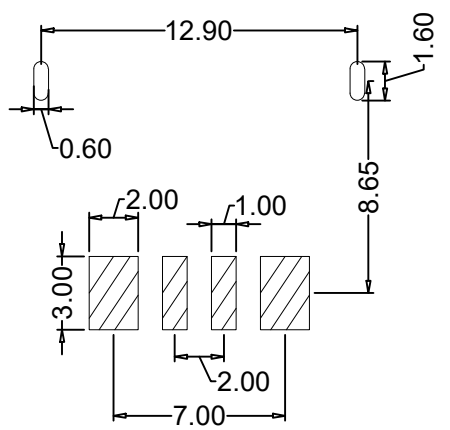


GT-USB-2020S-CPG1N

G-Switch
USB系列
系列编码
C=铜壳
I=铁壳
S=不锈钢
N=直边
A=卷边
G1=1U
G3=3U
G5=5U
G15=15U
G30=30U
W=白色 (PBT)
B=黑色 (PBT)
P=紫色 (PBT)
N=其它



规格说明: Specifications:
电气特性: Electrical:
1. 额定电流: Current Rating
3.1A/contact terminal
2. 额定电压: Voltage Rating
30V DC
3. 接触阻抗: Contact Resistance
30 milliohms MAX
4. 耐电压: Dielectric Withstanding Voltage:
500 V AC AT Sea Level
5. 绝缘阻抗: Insulation Resistance:
1000MEGA ohms MIN
物理性能: Mechanical:
1. 插拔力: Connector Mate and Unmate Force
Mate force: 3.57kgf(MAX)
Unmate force: 1.02kgf(MIN)
2. 端子保持力: Terminal Retention
1.0kgf(MIN)
原材料: Material:
1. 塑胶: Housing:
Hing Temperature Thermoplastics,
2. 端子: Contact: Copper Alloy C2680
3. 外壳: Shell: Copper Alloy C2680/SPCC
电镀: Finish:
1. 端子: Contact: Plated Gold in Mating Area;
Tin On Solder Tails
2. 外壳: Shell:
铜壳四周镀50U"(MIN)锡, 镀金区域镀100-200U"镀金1U"
镍壳四周镀80U"(MIN)锡
Nickel Plating



G-Switch Electronic (HongKong) CO.,Ltd.

.logo\ logo2.jpg	DESIGN Li Qingqi	DATE 2022.06.15	Molde code:		
	CHECKED	DATE	GT-USB-2020S-CPG1N		
Unless otherwise specified, Tolerance:	APPROVED	DATE			
X. ±0.30	http://www.dg-switch.com		REV.: X1	SCALE: 4:1	UNIT: mm
X.x ±0.20	TEL:0769-82388879		SIZE: A4	SHEET: 1/1	
X.xx ±0.15					
X.xxx ±0.10					
Angles ±3°					

A B C D E

X-ON Electronics

Largest Supplier of Electrical and Electronic Components

Click to view similar products for [USB Connectors](#) category:

Click to view products by [G-Switch](#) manufacturer:

Other Similar products are found below :

[950](#) [A-USB B-TOP-C](#) [MUSBA511N5](#) [MUSBC111M5](#) [MUSBD11135](#) [17-200721](#) [217450-1](#) [KMBVX-TH-5S-B30](#) [896-30-004-00-000000](#)
[KUSBX-AS2N-W](#) [KUSBX-SMT2AP1S-W30](#) [935](#) [957](#) [30-498-6](#) [SK-60A-2](#) [1734082-1](#) [30-1574](#) [30-470](#) [30-489](#) [30-541](#) [A-USB A-2P-C](#)
[MIKROE-1451](#) [USBFTV2PEM2G](#) [USBFTVSCCG](#) [4689-1](#) [1-1734084-2](#) [MUSBC11135](#) [USBF21ZNSCC](#) [USBBFTV6ZC](#) [MUSBB151341](#)
[10135326-001LF](#) [M9177/3-1](#) [TJ-105](#) [USB-A-S-F-B-VT](#) [4198](#) [690-024-633-031](#) [UB-20PMFP-LC7001](#) [USBFTVC6MRG](#) [UA-20BMFA-](#)
[SL8001](#) [17-200011](#) [USBFTVC7ZC](#) [UB-20AFMM-LL7A01](#) [USBFTVC2MN](#) [CAP-WCCMLPB1](#) [1310-1031-01](#) [2041386-1](#) [2274475-3](#) [UB-](#)
[20BMFA-SL8001](#) [UB-20PMFP-SC8003](#) [914-614A2025S10200](#)