

GT-USB-2042-CGG1

G-Switch
USB系列

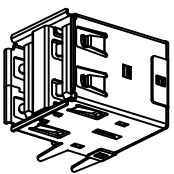
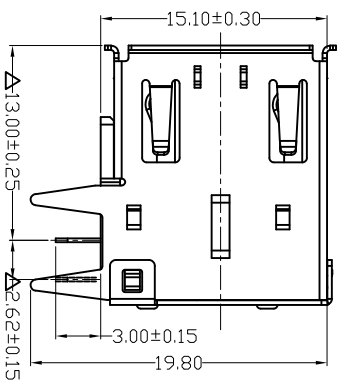
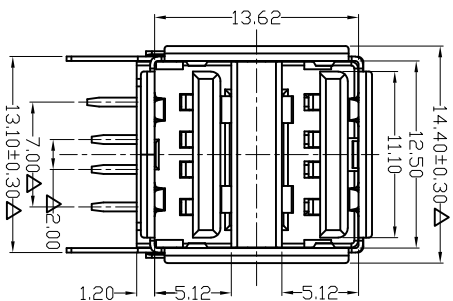
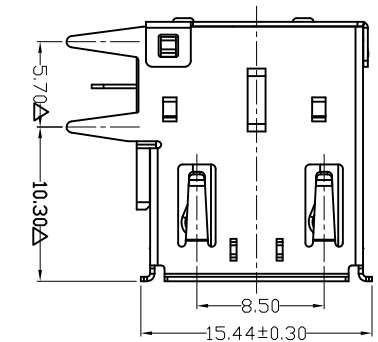
系列编码

- G1=1U
- G3=3U
- G5=5U
- G15=15U
- G30=30U
- S=不锈钢
- I=铁壳
- C=铜壳

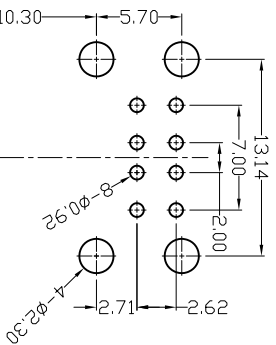
- G=绿色 (PB1)
- B=黑色 (PB1)
- N=其它

G-SWITCH NOTES:

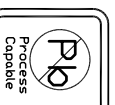
1. MATERIAL SPECIFICATION:
 - 1) INSULATION MATERIAL: THERMOPLASTIC.
 - 2) SHELL: COPPER ALLOY & SPCC-SD
 - 3) TERMINAL: COPPER ALLOY
2. ELECTRICAL CHARACTERISTICS:
 - 1) INSULATION RESISTANCE: 1000MΩ MIN;
 - 2) CONTACT RESISTANCE: 30mΩ MAX;
 - 3) WITHSTANDING VOLTAGE: 500V AC;
3. MECHANICAL CHARACTERISTICS:
 - 1) INSERTION FORCE: 3.57Kgf Max;
 - 2) EXTRACTON FORCE: 1.02Kgf Min.
 - 3) DURABILITY: 3000 MATING CYCLES MIN
4. ENVIRONMENT CHARACTERISTICS:
 - 1) Operating temperature: -0°C to +50°C
 - 2) Storage temperature: -20°C to +60°C



△有此标注为重点管控尺寸



RECOMMEND P. C. B. LAYOUT



ROHS
Compliant
2002/95/EC



G-Switch Electronic (KongHong) CO., Ltd.

Unless otherwise specified, Tolerance:
X ±0.30
X.X ±0.20
X.XX ±0.15
X.XXX ±0.10
Angles ±3

DESIGN	陈锋刚	DATE	2016.05.29
CHECKED		DATE	
APPROVED		DATE	
http://www.dg-switch.com			
TEL: 0769-82388879			

TITLE:			
REV:	X1	SCALE:	4:1
SIZE:	A4	SHEET:	1/1
UNIT:	mm		

GT-USB-2042-CGG1

X-ON Electronics

Largest Supplier of Electrical and Electronic Components

Click to view similar products for [USB Connectors](#) category:

Click to view products by [G-Switch](#) manufacturer:

Other Similar products are found below :

[950](#) [MUSBD11135](#) [17-200721](#) [217450-1](#) [KMBVX-TH-5S-B30](#) [KUSBX-AS2N-W](#) [KUSBX-SMT2AP1S-W30](#) [935](#) [957](#) [30-498-6](#) [SK-60A-2](#)
[1734082-1](#) [30-470](#) [30-489](#) [30-541](#) [A-USB A-2P-C](#) [MIKROE-1451](#) [USBFTVSCCG](#) [1-1734084-2](#) [10135326-001LF](#) [4198](#) [USB-A-D-VT](#)
[USB-A-S-RA-TSMT](#) [1310-1023-02](#) [690-024-633-031](#) [UB-20PMFP-LC7001](#) [17-200011](#) [UB-20AFMM-LL7A01](#) [1040870124](#) [CAP-](#)
[WCCMLPB1](#) [CAP-WCCMLPC1](#) [2274475-3](#) [UB-20BMFA-SL8001](#) [914-614A2025S10200](#) [USB3FTV7SAGF059](#) [ZX40-B-5S-1500-](#)
[STDA\(30\)](#) [GSB3116344HR](#) [USB3FTV2SAZNF459](#) [USB3FTV7SAZNF459](#) [U221-041N-1WVS62-F5D](#) [HYCW153-USBD05-500B](#)
[HYCW219-USBD05-075B](#) [HYCW148-USBD05-117B](#) [HYCW149-USBD05-740B](#) [HYCW204-USBD05-108B](#) [HYCW214-USBA04-113B](#)
[HYCW213-USBA04-113B](#) [UB-20AMFM-SL7A01](#) [KMMX-BSMT35S-1-B30TR](#) [2345986-1](#)