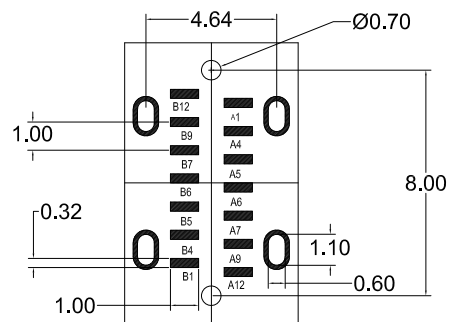
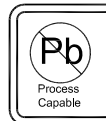
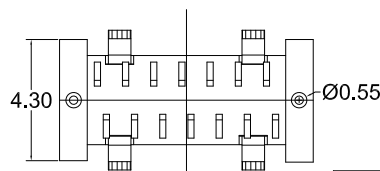


截面 1-1



RECOMMENDED P.C.B. LAYOUT (T:1.00mm)
TOLERANCE UNSPECIFIED ±0.05mm



Unless otherwise specified, Tolerance:
X. ±0.30
X.x ±0.20
X.xx ±0.15
X.xxx ±0.10
Angles ±3°



NOIES 1:

1.ELECTRICAL CHARACTERISTICS:

- 1.1 CURRENT RATING: 5A MIN.
- 1.2 TEMPERATURE RANGE:-45℃ to 85℃
- 1.3 CONTACT RESISTANCE:30 MILLIONHM MAX.
- 1.4 DIELECTRIC WITHSTANDING VOLTAGE:500 VAC r.m.s
- 1.5 INSULATION RESISTNACE:100 MEGOHMS MIN.

2.MECHANICAL CHARACTERISTICS

- 2.1 INSERTION FORCE 5~20N
- 2.2 EXTRACTION FORCE:INITIAL: INITIAL:8~20N,
DURABILITY:8~20N(1000CYCLES),6~20N(10000CYCLES)
- 2.3 DURABILITY:10,000CYCLES

A1	A2	A3	A4	A5	A6	A7	A8	A9	A10	A11	A12
GND			VBUS	CC1	D+	D-		VBUS			GND
GND			VBUS		D-	D+	CC2	VBUS			GND
B12	B11	B10	B9	B8	B7	B6	B5	B4	B3	B2	B1

1	外壳材质	不锈钢
2	外壳电镀	镀镍 鍍厚錫
3	端子材质	黃銅 磷銅
4	端子电镀	0: 0.5u" 1:1u" 3:3u"
5	塑胶材质	LCP
6	塑胶颜色	白色 黑色 蓝色
7	包装方式	載帶
NO	外壳	材料

G-Switch Electronic (HongKong) CO.,Ltd.

DESIGN LI QInqI	DATE 2022.04.20	Molde code:	
CHECKED	DATE	GT-USB-7090C	
APPROVED	DATE	REV.: X1	SCALE: 4:1
http://www.dg-switch.com		UNIT: mm	
TEL:0769-82388879		SIZE: A4	SHEET: 1/1

X-ON Electronics

Largest Supplier of Electrical and Electronic Components

Click to view similar products for [USB Connectors](#) category:

Click to view products by [G-Switch](#) manufacturer:

Other Similar products are found below :

[950](#) [A-USB B-TOP-C](#) [MUSBA511N5](#) [MUSBC111M5](#) [MUSBD11135](#) [17-200721](#) [217450-1](#) [KMBVX-TH-5S-B30](#) [896-30-004-00-000000](#)
[KUSBX-AS2N-W](#) [KUSBX-SMT2AP1S-W30](#) [935](#) [957](#) [30-498-6](#) [SK-60A-2](#) [1734082-1](#) [30-1574](#) [30-470](#) [30-489](#) [30-541](#) [A-USB A-2P-C](#)
[MIKROE-1451](#) [USBFTV2PEM2G](#) [USBFTVSCCG](#) [4689-1](#) [1-1734084-2](#) [MUSBC11135](#) [USBF21ZNSCC](#) [USBBFTV6ZC](#) [MUSBB151341](#)
[10135326-001LF](#) [M9177/3-1](#) [TJ-105](#) [USB-A-S-F-B-VT](#) [4198](#) [690-024-633-031](#) [UB-20PMFP-LC7001](#) [USBFTVC6MRG](#) [UA-20BMFA-](#)
[SL8001](#) [17-200011](#) [USBFTVC7ZC](#) [UB-20AFMM-LL7A01](#) [USBFTVC2MN](#) [CAP-WCCMLPB1](#) [1310-1031-01](#) [2041386-1](#) [2274475-3](#) [UB-](#)
[20BMFA-SL8001](#) [UB-20PMFP-SC8003](#) [914-614A2025S10200](#)