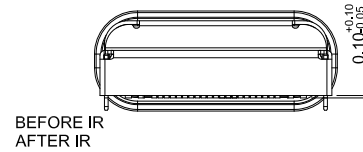
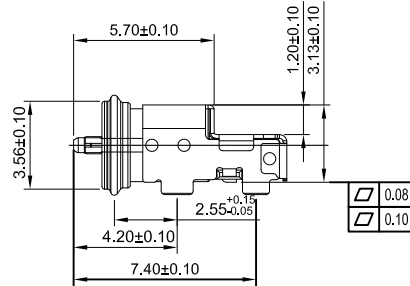
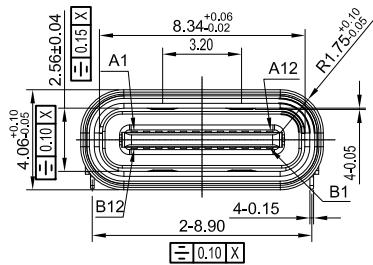


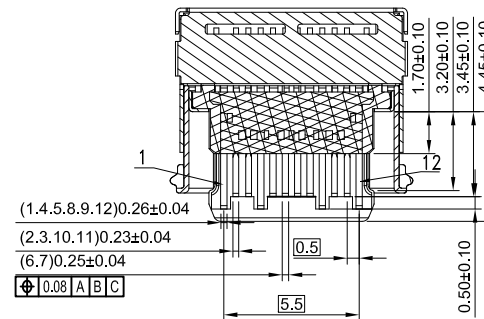
SECTION C-C(SC 1:1)



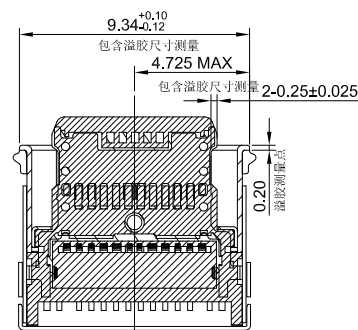
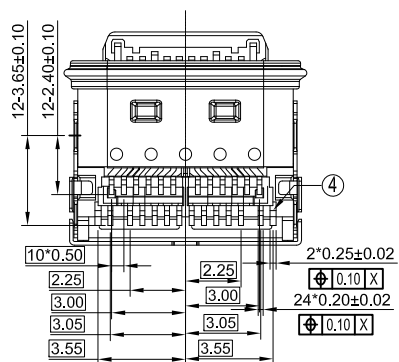
BEFORE IR  
AFTER IR



SECTION A-A(SC 1:1)



SECTION B-B(SC 1:1)

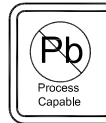


PIN ASSIGNMENTS

No.	NAME	DESCRIPTION	No.	NAME	DESCRIPTION
A1	GND	GROUND RETURN	B12	GND	GROUND RETURN
A4	VBUS	BUS POWER	B9	VBUS	BUS POWER
A5	CC1	CONFIGURATION CHANNEL	B8	SBU2	SIDEBAND USE(SBU)
A6	DP1	POSITIVE HALF OF USB2.0 DIFFERENTIAL PAIR-POSITION1	B7	DN2	NEGATIVE HALF OF USB2.0 DIFFERENTIAL PAIR-POSITION2
A7	DN1	NEGATIVE HALF OF USB2.0 DIFFERENTIAL PAIR-POSITION1	B6	DP2	POSITIVE HALF OF USB2.0 DIFFERENTIAL PAIR-POSITION2
A8	SBU1	SIDEBAND USE(SBU)	B5	CC2	CONFIGURATION CHANNEL
A9	VBUS	BUS POWER	B4	VBUS	BUS POWER
A12	GND	GROUND RETURN	B1	GND	GROUND RETURN



此产品符合  
USB协会认证  
规范TID:7340



RoHS  
Compliant  
2002/95/EC

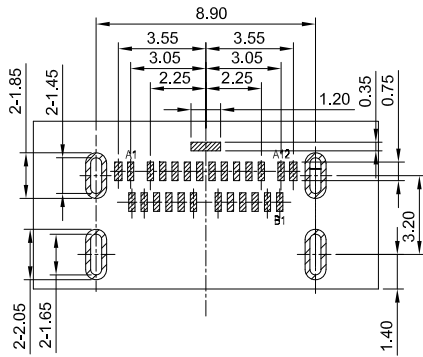


Pinzan Electronics (Dongguan) Co., Ltd.

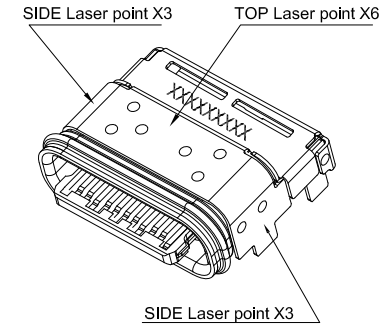
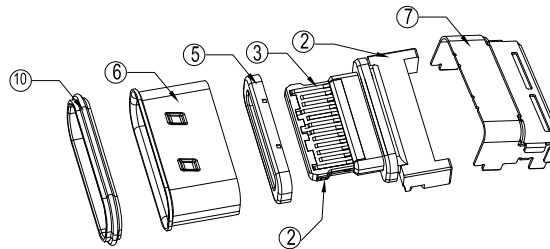
Unless otherwise specified, Tolerance:  
X. ±0.30  
X.x ±0.20  
X.xx ±0.15  
X.xxx ±0.10  
Angles ±3°

DESIGN Li Qingqi DATE 2021.12.30  
Specifications  
Type C Receptacle 24pin waterproof IP67/68 SMT  
<http://www.dg-switch.com>  
TEL:0769-82388879

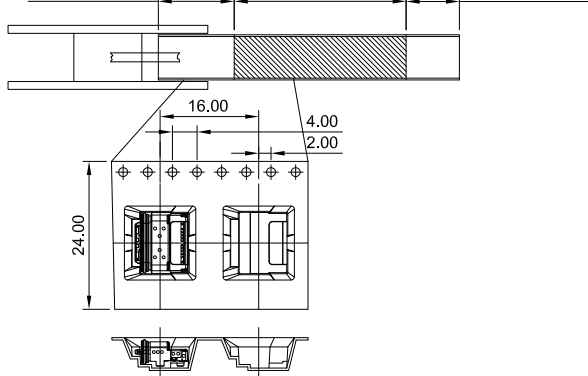
Molde code:  
品赞GT-USB-9045A  
REV.: X1 SCALE: 4:1 UNIT: mm  
SIZE: A4 SHEET: 1/1



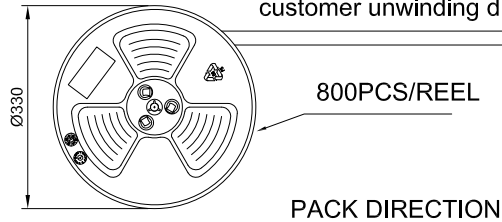
RECOMMENDED PCB LAYOUT  
(Tolerance=±0.05)



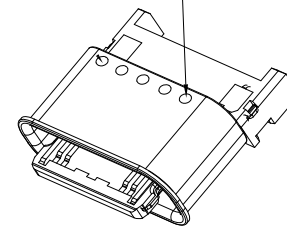
20 PCS Empty      800 PCS PRODUCTS      20 PCS Empty



customer unwinding direction



Front&Back Laser point 2X5



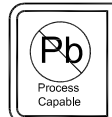
说明:

1. Colplanarity: 0。08最大红外线前。 , 0。10mm MAX
2. 舌PIN的位置:IR前 : 0.08mm MAX; IR后0.12mm MAX;
3. P/N: 822216-966
4. 包装方式 : 载带包装
5. 接触区和焊接区无毛刺, 除特说明, 冲压毛刺为 0.05mm MAX。
6. 未标注尺寸公差为依自由公差为准。
7. 成品端子平面度必须100%检测。
8. 成品可靠性测试要求参照规格书。
9. 产品满足 ROHS 2.0

项目	组成部件	用量	材质/处理	备注
9	密封圈	1PCS	硅胶, 依照客户需求	
8	胶水	1PCS	硅胶, 黑色(MicroCoat 423-06)	
7	外壳	1PCS	SUS304 ,T=0.15. 镀镍50u" MIN.	
6	内拉伸壳	1PCS	SUS304 ,T=0.20. 镀镍50u" MIN.	
5	EMI拉伸壳	1PCS	SUS304 ,T=0.12. 镀镍50u" MIN.	
4	上排端子	1SET	C18140,T=0.12.底层镀镍 50-100u",功能接触区单	
3	下排端子	1SET	面刷镀 Au 30u",焊接区双面镀金 G/F.	
2	中板	1PCS	SUS301-1/4 H, 镀镍50u" MIN.	
1	塑胶	1PCS	PA46(HFX315) BLACK	



此产品符合  
USB协会认证  
规范TID:7340



RoHS  
Compliant  
2002/95/EC



Unless otherwise specified, Tolerance:  
X. ±0.30  
X.x ±0.20  
X.xx ±0.15  
X.xxx ±0.10  
Angles ±3°

**Pinzan Electronics (Dongguan) Co., Ltd.**

DESIGN Li Qingqi	DATE 2021.12.30	Molde code:	
Specifications Type C Receptacle 24pin waterproof IP67/68 SMT		品赞GT-USB-9045A	
http://www.dg-switch.com		REV.: X1	SCALE: 4:1
TEL:0769-82388879		UNIT: mm	SHEET: 1/1

## X-ON Electronics

Largest Supplier of Electrical and Electronic Components

*Click to view similar products for [USB Connectors](#) category:*

*Click to view products by [G-Switch](#) manufacturer:*

Other Similar products are found below :

[950](#) [A-USB B-TOP-C](#) [MUSBA511N5](#) [MUSBC111M5](#) [MUSBD11135](#) [17-200721](#) [217450-1](#) [KMBVX-TH-5S-B30](#) [896-30-004-00-000000](#)  
[KUSBX-AS2N-W](#) [KUSBX-SMT2AP1S-W30](#) [935](#) [957](#) [30-498-6](#) [SK-60A-2](#) [1734082-1](#) [30-1574](#) [30-470](#) [30-489](#) [30-541](#) [30-572-3](#) [A-USB](#)  
[A-2P-C](#) [MIKROE-1451](#) [USBFTV2PEM2G](#) [USBFTVSCCG](#) [4689-1](#) [1-1734084-2](#) [MUSBC11135](#) [USBF21ZNSCC](#) [USBBFTV6ZC](#)  
[MUSBB151341](#) [10135326-001LF](#) [M9177/3-1](#) [TJ-105](#) [USB-A-S-F-B-VT](#) [4198](#) [690-024-633-031](#) [UB-20PMFP-LC7001](#) [USBFTVC6MRG](#)  
[UA-20BMFA-SL8001](#) [17-200011](#) [USBFTVC7ZC](#) [UB-20AFMM-LL7A01](#) [USBFTVC2MN](#) [CAP-WCCMLPB1](#) [1310-1031-01](#) [2041386-1](#)  
[2274475-3](#) [UB-20BMFA-SL8001](#) [UB-20PMFP-SC8003](#)