

MS-22D10-GXXX

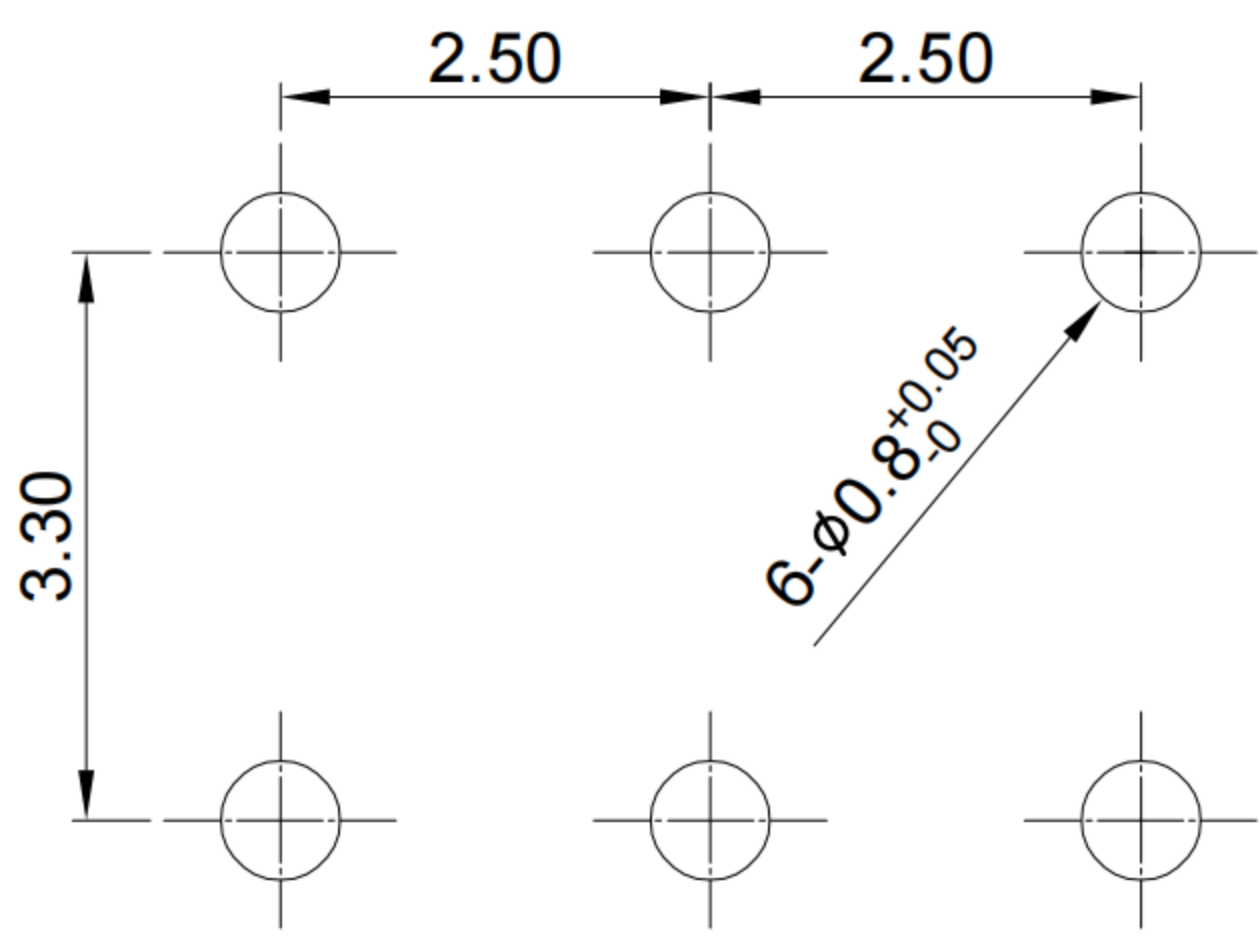
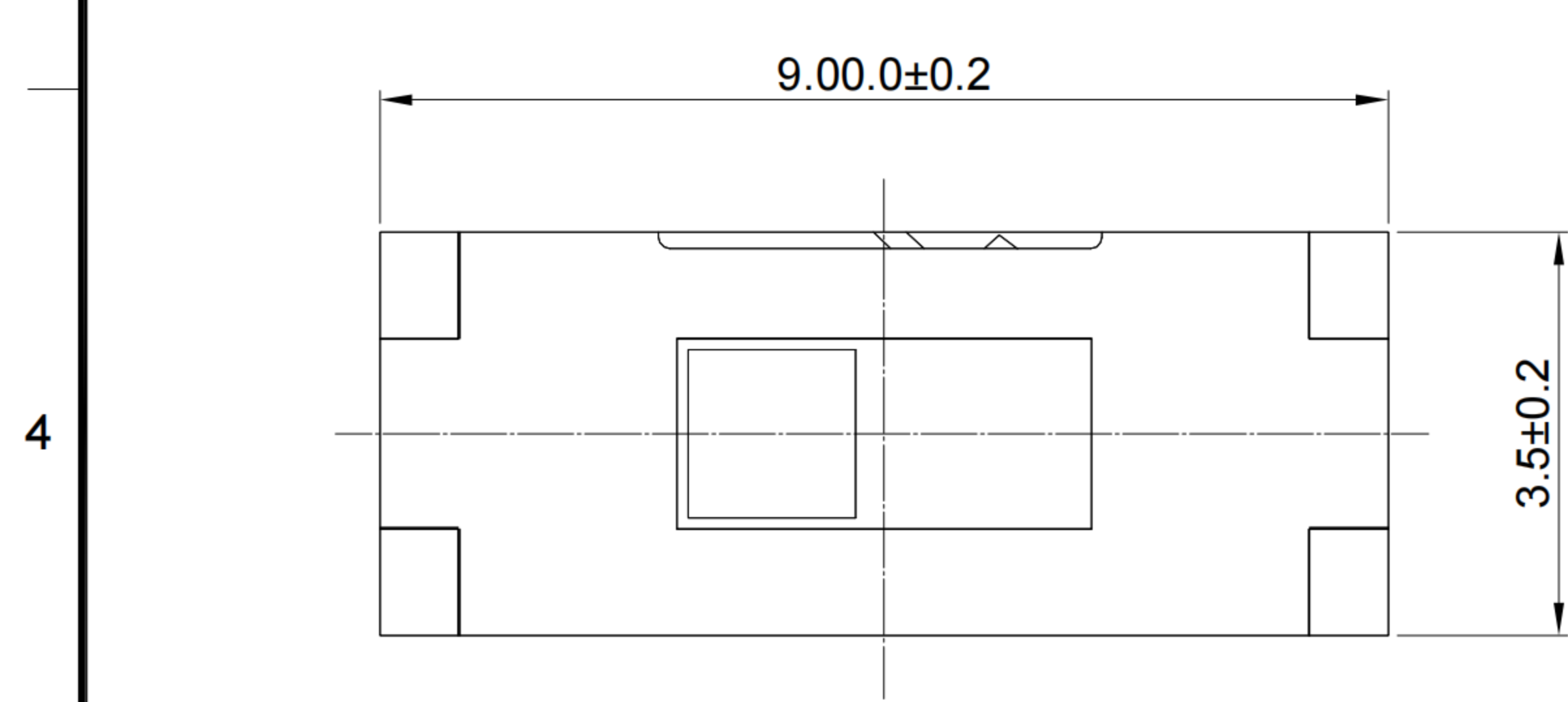
MS:Vertical

G-Switch P/N

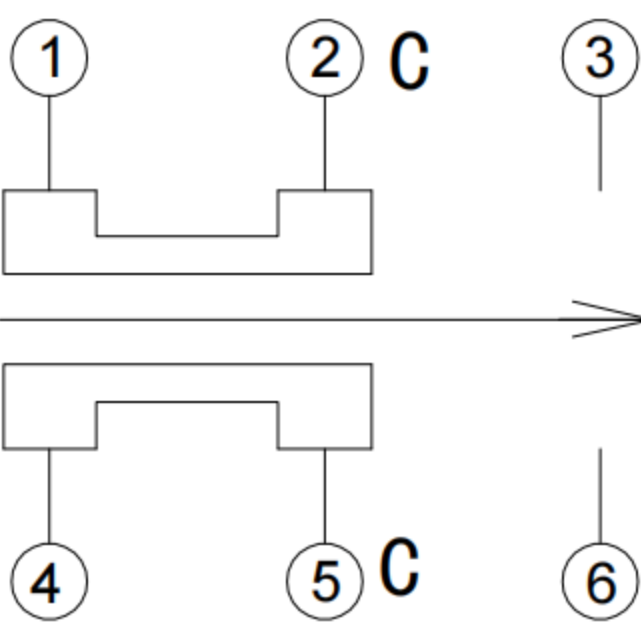
Switch Height (mm)
 G020=2.0mm
 G030=3.0mm
 G040=4.0mm

G-Switch Specification:

1. Operating temperature range: -40°C ~ +85°C
2. Rating: 50mA.12V DC
3. Insulation resistance: 100MΩ min.100V DC
4. Dielectric strength: 250V AC for 1 min
5. Contact resistance: 100mΩ max.
6. Terminals arrangement: 2P2T
7. Travel: 2.0±0.1mm
8. Switch lifetime: 10,000Cycles
9. Operating Force: 200±100gf



RECOMMENDED PCB LAYOUT
 TOLERANCE:±0.05



CIRCUIT DIAGRAM

NO.	PART NAME	MATERIAL	REMARK
5	COVER	STAINLESS STEEL	
4	BUTTON	HIGH TEMPERATURE PLASTIC	BLACK
3	CONTACT	STAINLESS STEEL	Ag PLATING
2	TERMINAL	COPPER ALLOY	Ag PLATING
1	BASE	HIGH TEMPERATURE PLASTIC	BLACK



SCALE: 1:1 UNIT: mm
 SIZE: A4

Title: Vertical Mini Slide Switch
 DIP 9.0×3.5×Hmm

Unless otherwise
 General Tolerance:
 30<L ±0.50
 10<L≤30 ±0.40
 5<L≤10 ±0.30
 L≤5 ±0.20
 X° ±3°

Molde Code: MS-22D10-GXXX

DRAWN	CHECKED	APPROVED	DATE
Xia	Chen	Chen	2023.02.01



REV: A0 SHEET: 1/1

X-ON Electronics

Largest Supplier of Electrical and Electronic Components

Click to view similar products for [Slide Switches](#) category:

Click to view products by [G-Switch](#) manufacturer:

Other Similar products are found below :

[6-1437581-1](#) [M43R](#) [MHS123K15D](#) [MHS133K](#) [MMD](#) [MSS12A](#) [1825074-1](#) [1825160-3](#) [1825167-2](#) [1825289-7](#) [25139NLDB](#) [25449NAH](#)
[SLB1240R45](#) [1825078-1](#) [1825080-4](#) [1825269-1](#) [1825270-2](#) [STS141RA04](#) [GH46P000001](#) [GH49P010001](#) [M42A](#) [AYZ0202AG](#)
[L203091MS02Q](#) [4-1437581-7](#) [48BFSP3M2QT](#) [1101M1S3ZB8E2](#) [1-1437581-1](#) [EG1218REDACTUATOR](#) [MSS2225G04](#) [MSS42G](#)
[T105S1CWZBE](#) [SLB124145](#) [SLB1280R5](#) [TG39W000050](#) [25149NAH](#) [25439NAH](#) [25436NAH6](#) [TG36Y000050](#) [NK236X693](#) [SL-](#)
[1211C1B8](#) [46204LRX](#) [1977143-4](#) [1977144-4](#) [HASS0194](#) [JS0001](#) [SSJ12R04](#) [GR5-1323-0800](#) [GH36Y410001](#) [S202041MS04Q](#) [25446NAB](#)