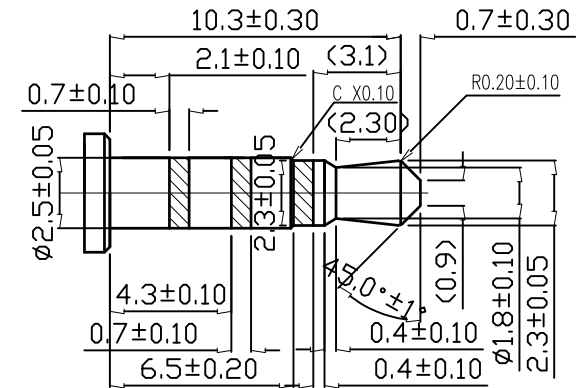
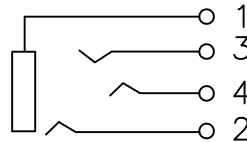


PCB LAYOUT TOP VIEW



∅2.50mm 4 POLE PLUG DETAIL DRAWING



CIRCUIT DIAGRAM



No.	PART NAME	QTY	MATERIAL (THICK, COLOR)	REMARK
④	HOUSING PH-PJ-2533-L3	1	PA-9T (Black)	
③	TERMINAL MT-PJ-2013-4Q1S	1	PHOSPHOR BRONZE t=0.20	Ag-Plated
②	TERMINAL MT-PJ-2013-2Q1S	2	PHOSPHOR BRONZE t=0.20	Ag-Plated
①	TERMINAL MT-PJ-2013-1Q1S	1	PHOSPHOR BRONZE t=0.20	Ag-Plated

品贊科技 b-Switch		G-Switch Electronic (HongKong) CO.,Ltd.		
Unless otherwise specified, Tolerance:	DESIGN 陈锋枫	DATE 2016.05.29	TITLE:	
X. ±0.30	CHECKED	DATE	PJ-2013-16S	
X.x ±0.20	APPROVED	DATE		
X.xx ±0.15	http://www.dg-switch.com		REV.: X1	SCALE: 4:1
X.xxx ±0.10	TEL:0769-82388879		UNIT: mm	
Angles ±3°			SIZE: A4	SHEET: 1/1

X-ON Electronics

Largest Supplier of Electrical and Electronic Components

Click to view similar products for [HDMI, Displayport & DVI Connectors](#) category:

Click to view products by [G-Switch](#) manufacturer:

Other Similar products are found below :

[30-1231](#) [30-528](#) [30-504](#) [30-519](#) [33DVIR-24S1B](#) [47648-2000](#) [2002-400](#) [TC142X](#) [769-103/021-000](#) [1932649-1](#) [CP30200GM3](#) [67881](#)
[HAFBF](#) [HBLBH](#) [HBLBI](#) [HAFBG](#) [HAFBH](#) [HAGBF](#) [HAGBG](#) [HAGBI](#) [HAGBJ](#) [HBLBJ](#) [AABIE](#) [AABIF](#) [AABIG](#) [AABIH](#) [AABII](#) [AABIJ](#)
[AABIK](#) [AABIL](#) [AACBE](#) [AACBF](#) [AACBG](#) [ABIBF](#) [ABIBG](#) [ABIBH](#) [42154](#) [AACBH](#) [AACBI](#) [AACBJ](#) [AACBK](#) [AACBL](#) [AAIBD](#) [AAIBF](#)
[AAIBH](#) [AAIBI](#) [AANBF](#) [AANBG](#) [AANBH](#) [AANBI](#)