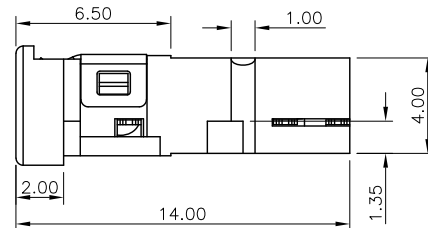
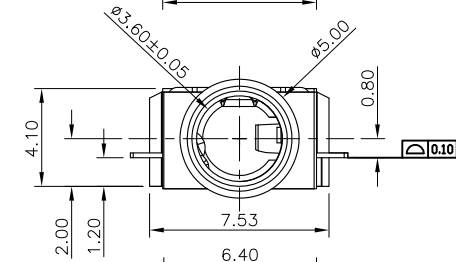
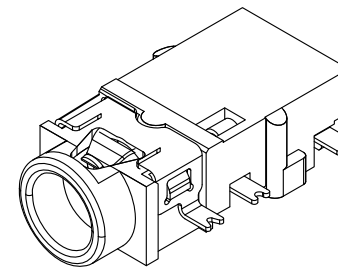
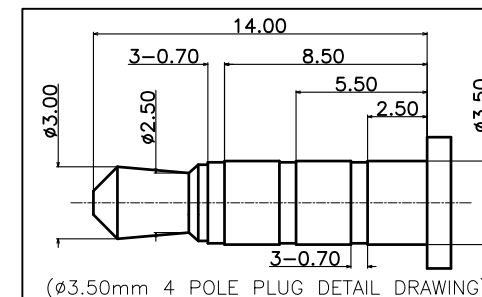
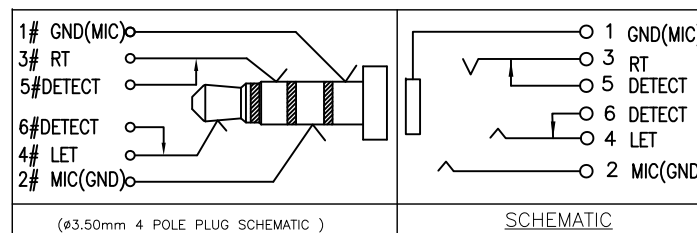
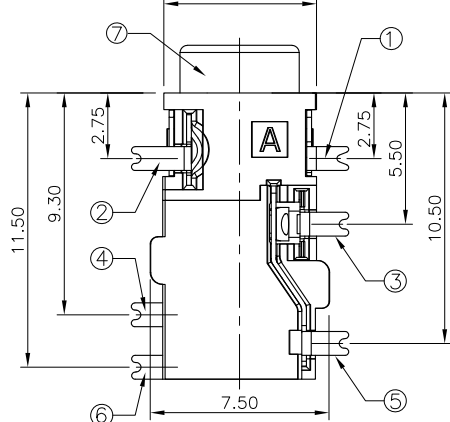


P.C.B. LAYOUT
TOP VIEW



NOTES:

1. REQUEST OF THE SPECIFICATION:
 - 1.1 CONTACT CURRENT RATING: 1A.;
 - 1.2 CONTACT RESISTANCE: 100 mΩ MAX.;
 - 1.3 INSULATION RESISTANCE: 100MΩ MIN.;
 - 1.4 DIELECTRIC WITHSTANDING: 500V AC MIN.;
 - 1.5 DURABILITY: 5,000 CYCLES MIN.;
 - 1.6 CONNECTOR MATING FORCES: 29.8N (3.00kgf) MAX.;
 - 1.7 CONNECTOR UNMATING FORCES: 2.98N(0.30kgf) MIN.;



RoHS
Compliant
2002/95/EC



G-Switch Electronic (HongKong) CO.,Ltd.

Unless otherwise specified, Tolerance:
 X. ±0.30
 X.x ±0.20
 X.xx ±0.15
 X.xxx ±0.10
 Angles ±3°

DESIGN Bright Lee	DATE 2016.05.29
CHECKED	DATE
APPROVED	DATE
http://www.dg-switch.com	
TEL:0769-82388879	

Molde code:		
PJ-342C		
REV.: X1	SCALE: 4:1	UNIT: mm
SIZE: A4	SHEET: 1/1	

X-ON Electronics

Largest Supplier of Electrical and Electronic Components

Click to view similar products for [HDMI, Displayport & DVI Connectors](#) category:

Click to view products by [G-Switch](#) manufacturer:

Other Similar products are found below :

[30-1231](#) [30-528](#) [30-504](#) [30-519](#) [33DVIR-24S1B](#) [47648-2000](#) [2002-400](#) [TC142X](#) [769-103/021-000](#) [1932649-1](#) [CP30200GM3](#) [67881](#)
[HAFBF](#) [HBLBI](#) [HAFBG](#) [HAGBF](#) [HAGBG](#) [HAGBI](#) [HBLBJ](#) [AABIE](#) [AABIF](#) [AABIH](#) [AABII](#) [AABIJ](#) [AABIK](#) [AACBE](#) [AACBF](#) [AACBG](#)
[ABIBF](#) [ABIBG](#) [ABIBH](#) [ACEB0](#) [AACBH](#) [AACBI](#) [AACBJ](#) [AACBK](#) [AACBL](#) [AAIBD](#) [AAIBF](#) [AAIBH](#) [AAIBI](#) [AANBF](#) [AANBG](#)
[AANBH](#) [AANBI](#) [AANBJ](#) [AAQBH](#) [AAQBI](#) [AARBG](#) [AAXBD](#)