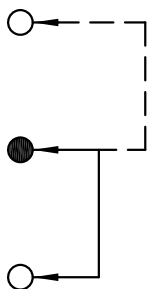


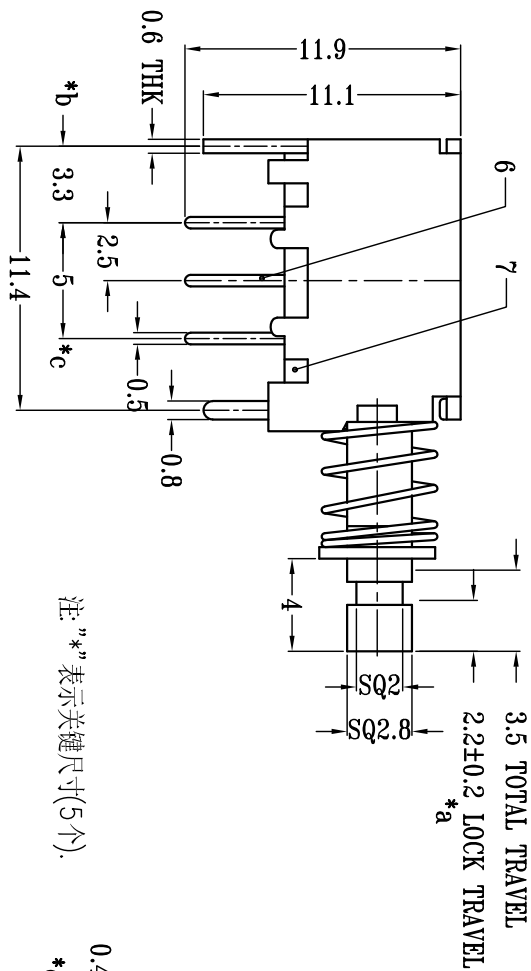
P.C.B LAYOUT
BOTTOM VIEW

SCHEMATIC (NON-SHORTING)

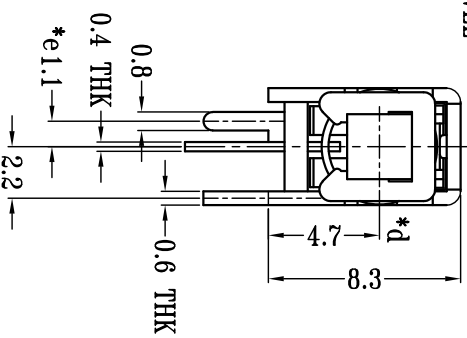


PUSH SWITCH
G-Switch P/N
PS-12E051XX

- N=NO LOCK
- L=LOCK
- A=黑色
- B=红色
- C=蓝色
- D=其它



注：“*”表示关键尺寸(5个).



G-Switch Specification:
 Operating temperature range: -30°C to +85°C
 Rating: 50mA, 12V DC
 Insulation resistance: 100MΩ min. 100V DC
 Dielectric strength: 250V AC for 1 min
 Contact resistance: 30mΩ max.
 Switch Life: 10000 cycles min



G-Switch Electronic (HongKong) CO., Ltd.

Unless otherwise specified, Tolerance:
 #0.30
 #0.20
 #0.15
 #0.10
 #±3
 Angles

DESIGN	Bright Lee	DATE	2016.05.29	Mold code:	
CHECKED		DATE		PS-12E051XX	
APPROVED		DATE			
http://www.dg-switch.com				REV: X1	SCALE: 4:1
TEL: 0769-82388879				SIZE: A4	SHEET: 1/1



RoHS
Compliant
2002/95/EC



X-ON Electronics

Largest Supplier of Electrical and Electronic Components

Click to view similar products for [Pushbutton Switches](#) category:

Click to view products by [G-Switch](#) manufacturer:

Other Similar products are found below :

[8971K1133](#) [LW2L-M1C20M-A](#) [01-153.025](#) [M22-D-R-GB0/K11](#) [67021K512](#) [701PB580](#) [7199K101](#) [810K12910](#) [810KSV30B](#) [FLT 2U EE](#)
[01A](#) [MML21EA2ADK](#) [MML21KA3ABK](#) [MML23KW3AA01W](#) [8418K2](#) [8442K3](#) [8450K1](#) [860K11911T01A](#) [861901](#) [861K11911T01A07](#)
[861K13810T00A14](#) [861K13911](#) [8646AB6X718UL](#) [9533CD4+U574+U4922](#) [99-450.837](#) [99-453.837](#) [A2PMA1X03EC56](#) [A3A-7310](#) [A3A-](#)
[7340](#) [12037A2ULCSA](#) [1203A2UL](#) [ABGW410-R](#) [1211390004](#) [ABN400-R](#) [121382](#) [1213C3](#) [HE3B-M2](#) [1211500044](#) [121194](#) [1212MRA](#)
[1232A6NF](#) [121489](#) [1223A2ULCSA](#) [D5P-MT4](#) [13435AG](#) [13445AD29GX768](#) [AG23-L2](#) [AH165-2SGLG1TE3](#) [AH165-TGFY22](#) [AH165-](#)
[TGL5Y11E3](#) [AH165-TGLR11AA3](#)