

PS-12E15XX

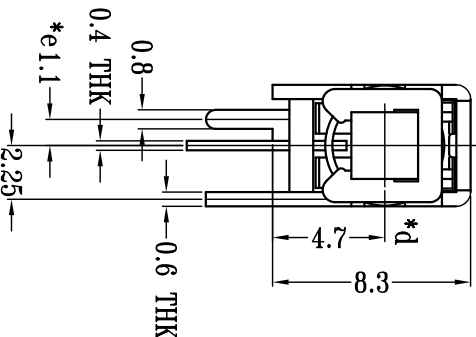
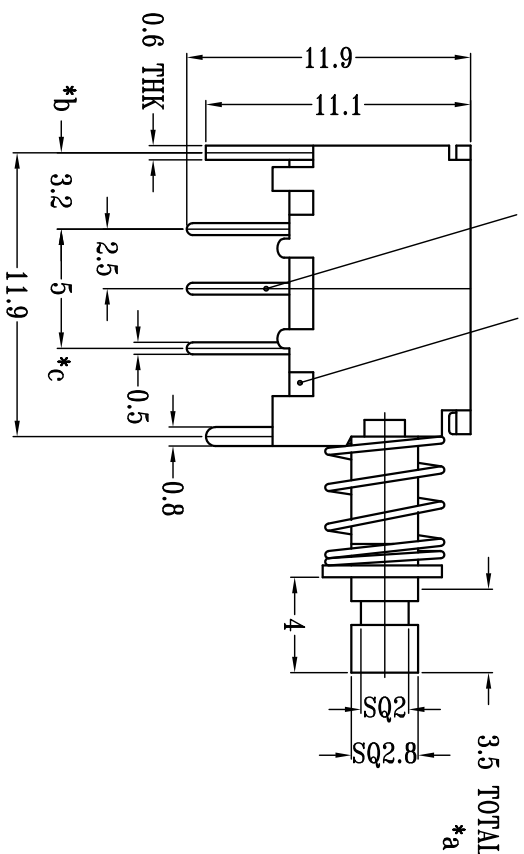
PUSH SWITCH

G-Switch P/N

N=NO LOCK
L=LOCK

- A=黑色
- B=红色
- C=蓝色
- D=其它

5 — 6 —



G-Switch Specification:

Electrical Specifications: 0.5A 30VDC
 Contact Resistance: $\leq 100m\Omega$
 Insulation Resistance: $\geq 100M\Omega$ DC125V
 Withstand Voltage: AC125V 1 minute
 Operating Temperature: -25°C~+65°C
 Storage Humidity: $\leq 85\%RH$
 Electrical Life: 10 000
 Mechanical Life: 100 000



G-Switch Electronic (HongKong) CO.,Ltd.



Unless otherwise specified, Tolerance:	
X	± 0.30
X.X	± 0.20
X.XX	± 0.15
X.XXX	± 0.10
Angles	± 3

DESIGN	Bright Lee	DATE	2016.05.29	Mold code:	
CHECKED		DATE			
APPROVED		DATE			
http://www.dg-switch.com				REV: X1	SCALE: 4:1
TEL:0769-82388879				SIZE: A4	SHEET: 1/1
				UNIT: mm	

PS-12E15

X-ON Electronics

Largest Supplier of Electrical and Electronic Components

Click to view similar products for [Pushbutton Switches](#) category:

Click to view products by [G-Switch](#) manufacturer:

Other Similar products are found below :

[8971K1133](#) [LW2L-M1C20M-A](#) [M22-D-R-GB0/K11](#) [67021K512](#) [701PB580](#) [7199K101](#) [810K12910](#) [810KSV30B](#) [FLT 2U EE 01A](#)
[MML21EA2ADK](#) [MML21KA3ABK](#) [MML23KA3AC05K-001](#) [MML23KW3AA01W](#) [8418K2](#) [8442K3](#) [8450K1](#) [860K11911T01A](#) [861901](#)
[861K11911T01A07](#) [861K13810T00A14](#) [861K13911](#) [8646AB6X718UL](#) [9533CD4+U574+U4922](#) [99-450.837](#) [99-453.837](#)
[A2PMA1X03EC56](#) [A3A-7310](#) [A3A-7340](#) [12037A2ULCSA](#) [1203A2UL](#) [ABGW410-R](#) [1211390004](#) [ABN400-R](#) [121382](#) [1213C3](#) [HE3B-M2](#)
[1211500044](#) [121194](#) [1212MRA](#) [1232A6NF](#) [1241.1183.7047](#) [121489](#) [1223A2ULCSA](#) [1241.1183.8000](#) [1241.1183.8029](#) [D5P-MT4](#)
[13435AG](#) [13445AD29GX768](#) [AG23-L2](#) [AH165-2SGLG1TE3](#)