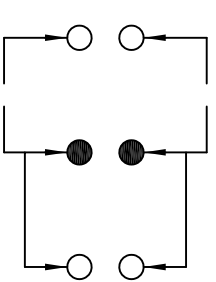
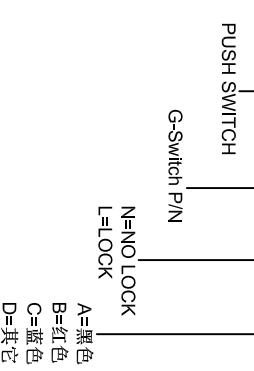


P.C.B LAYOUT
BOTTOM VIEW

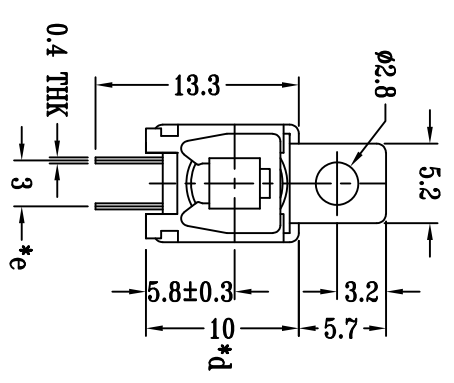
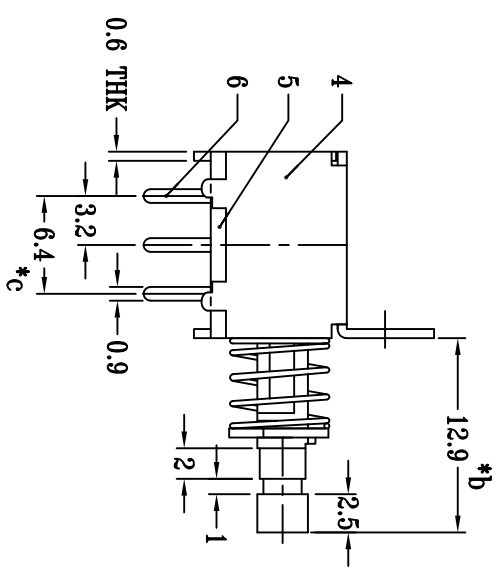


SCHEMATIC (NON-SHORTING)

PS-22F07XX



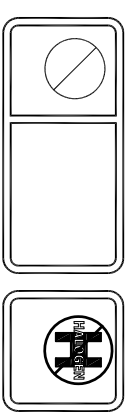
- A=黑色
- B=红色
- C=蓝色
- D=其它



注：“*”表示关键尺寸(5个).

G-Switch Specification:

Electrical Specifications: 0.5A 30VDC
 Contact Resistance: ≤100mΩ
 Insulation Resistance: ≥100MΩ DC125V
 Withstand Voltage: AC125V 1 minute
 Operating Temperature: -25°C~+65°C
 Storage Humidity: ≤85%RH
 Electrical Life: 10,000
 Mechanical Life: 100,000



G-Switch Electronic (HongKong) CO.,Ltd.

Unless otherwise specified, Tolerance:	±0.30	DESIGN	Bright Lee	DATE	2016.05.29	Mold code:	
X	±0.20	CHECKED		DATE			
X.X	±0.15	APPROVED		DATE			
X.XXX	±0.10						
X.XXX	±3						
Angles							
				REV:	X1	SCALE:	4:1
				UNIT:			mm
				SIZE:	A4	SHEET:	1/1
				TEL:	0769-82388879		
				http://www.dg-switch.com			
				PS-22F07			

X-ON Electronics

Largest Supplier of Electrical and Electronic Components

Click to view similar products for [Pushbutton Switches](#) category:

Click to view products by [G-Switch](#) manufacturer:

Other Similar products are found below :

[8971K1133](#) [LW2L-M1C20M-A](#) [01-153.025](#) [M22-D-R-GB0/K11](#) [67021K512](#) [701PB580](#) [7199K101](#) [810K12910](#) [810KSV30B](#) [FLT 2U EE](#)
[01A](#) [MML21EA2ADK](#) [MML21KA3ABK](#) [MML23KW3AA01W](#) [8418K2](#) [8442K3](#) [8450K1](#) [860K11911T01A](#) [861901](#) [861K11911T01A07](#)
[861K13810T00A14](#) [861K13911](#) [8646AB6X718UL](#) [9533CD4+U574+U4922](#) [99-450.837](#) [99-453.837](#) [A2PMA1X03EC56](#) [A3A-7310](#) [A3A-](#)
[7340](#) [12037A2ULCSA](#) [1203A2UL](#) [ABGW410-R](#) [1211390004](#) [ABN400-R](#) [121382](#) [1213C3](#) [HE3B-M2](#) [1211500044](#) [121194](#) [1212MRA](#)
[1232A6NF](#) [121489](#) [1223A2ULCSA](#) [D5P-MT4](#) [13435AG](#) [13445AD29GX768](#) [AG23-L2](#) [AH165-2SGLG1TE3](#) [AH165-TGFY22](#) [AH165-](#)
[TGL5Y11E3](#) [AH165-TGLR11AA3](#)