

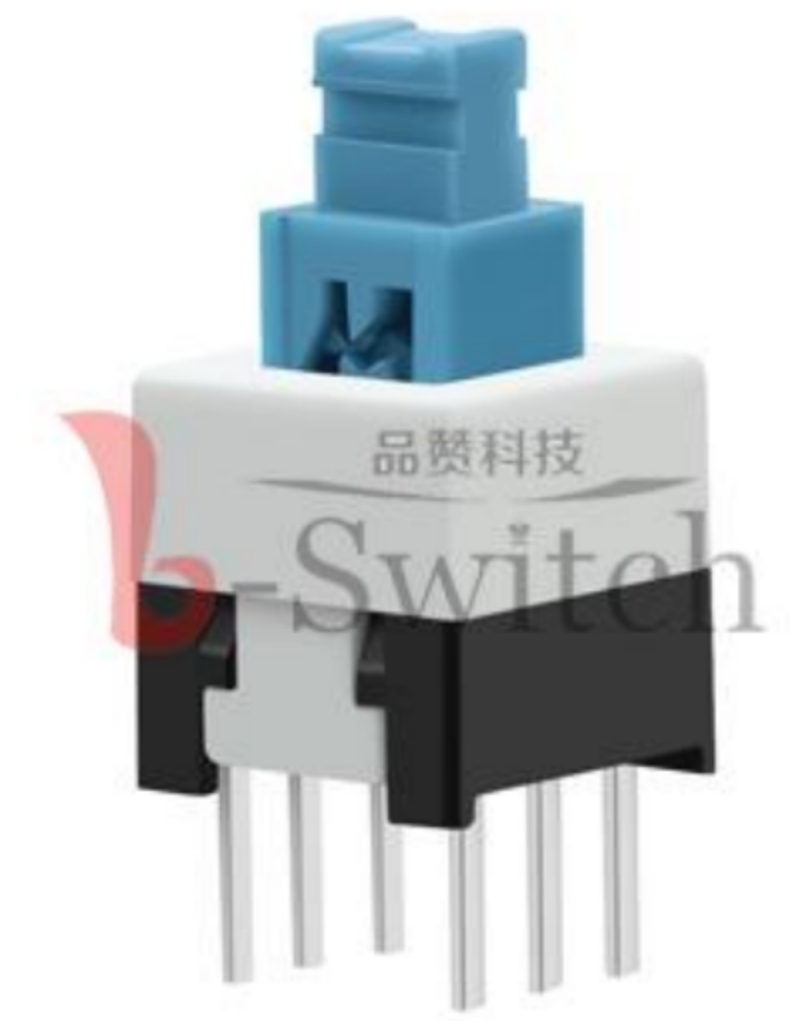
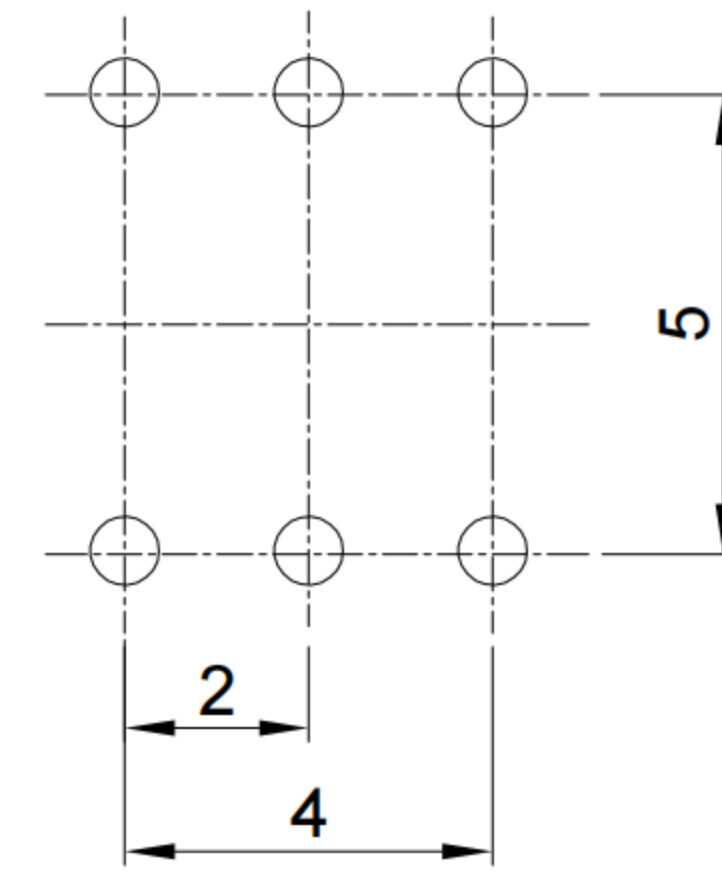
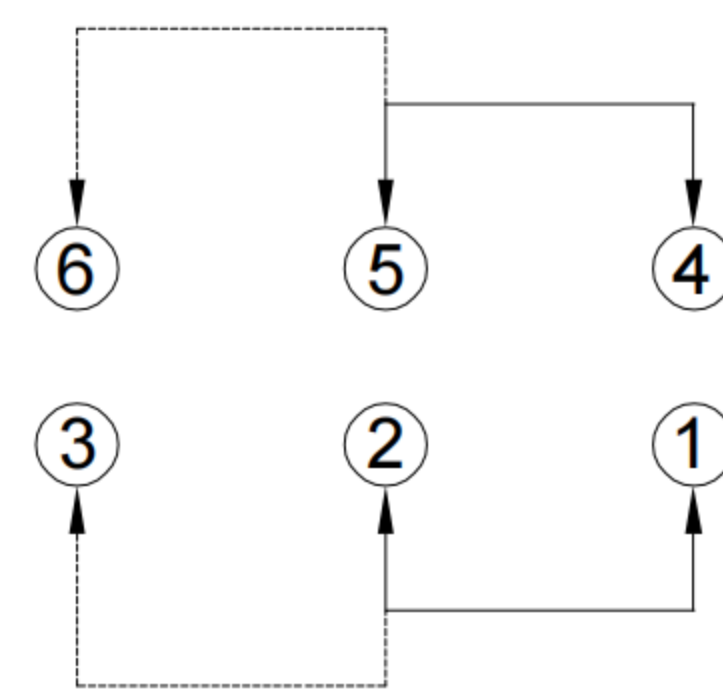
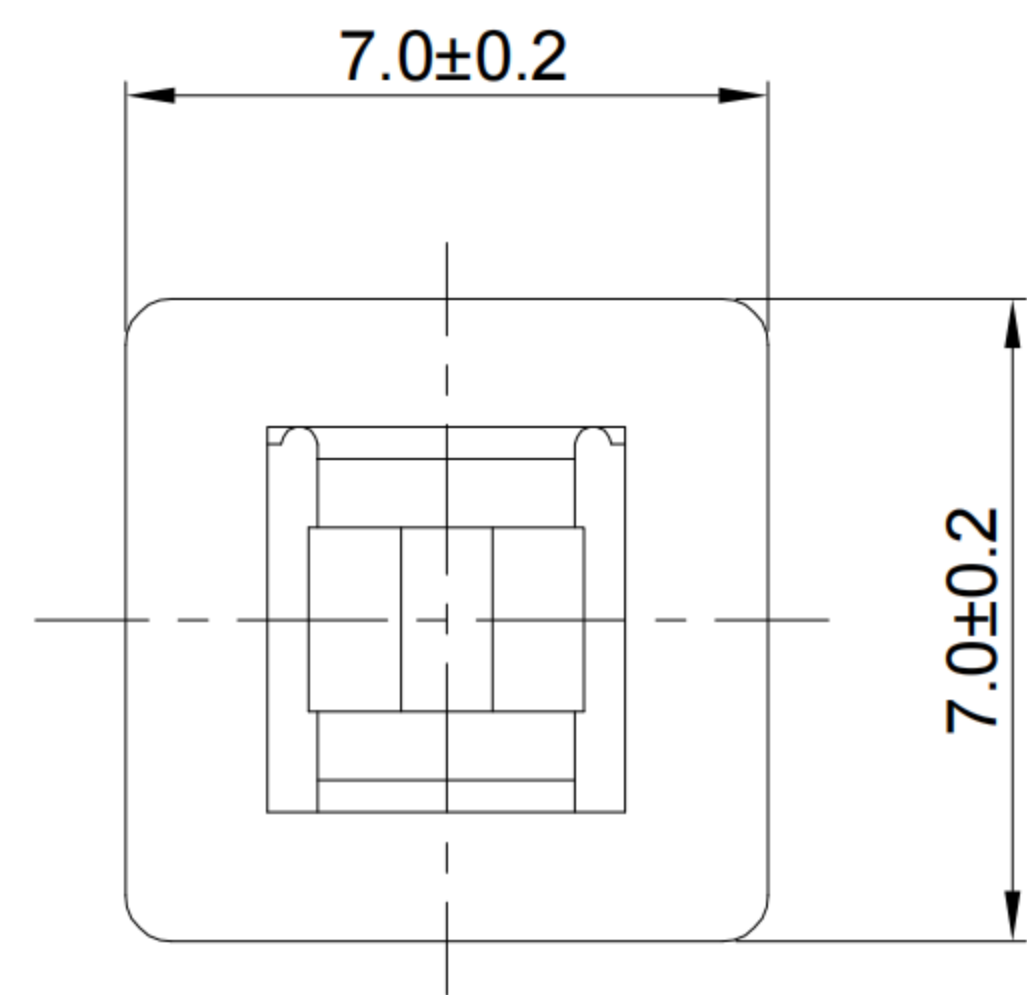
A

B

C

D

E



PUSH-ON:
2-3,5-6 Conduction
Contact Travel:1.0-1.15mm
PUSH-OFF
1-2,4-5 Conduction
Contact Travel:0.5-0.65mm

CIRCUIT DIAGRAM

RECOMMENDED PCB LAYOUT
TOLERANCE:±0.05

PS-70 54 D V X- 6P N

Push Switch

Switch Type
70=7.0×7.0mm

Switch Height
54=5.4mm

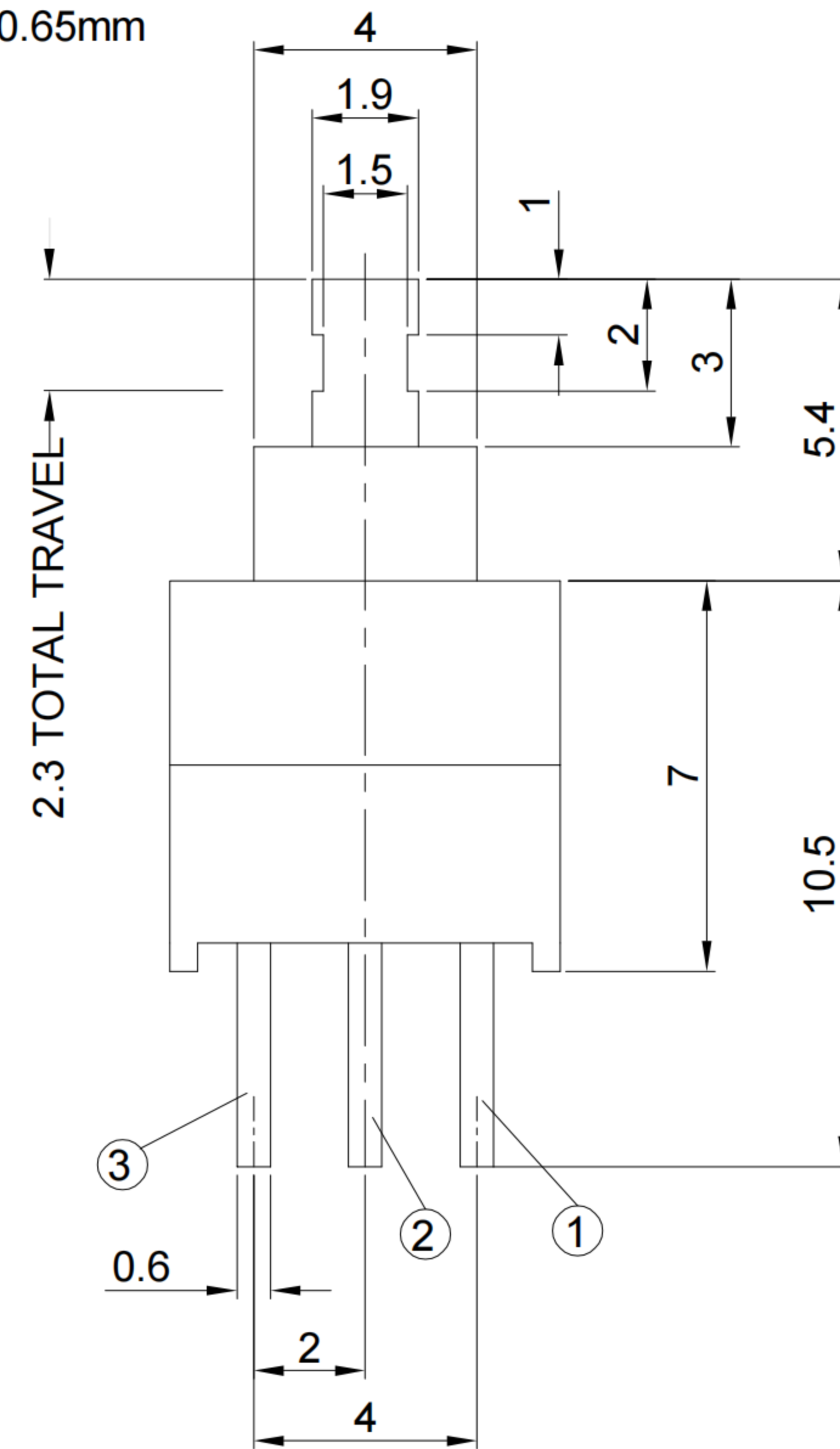
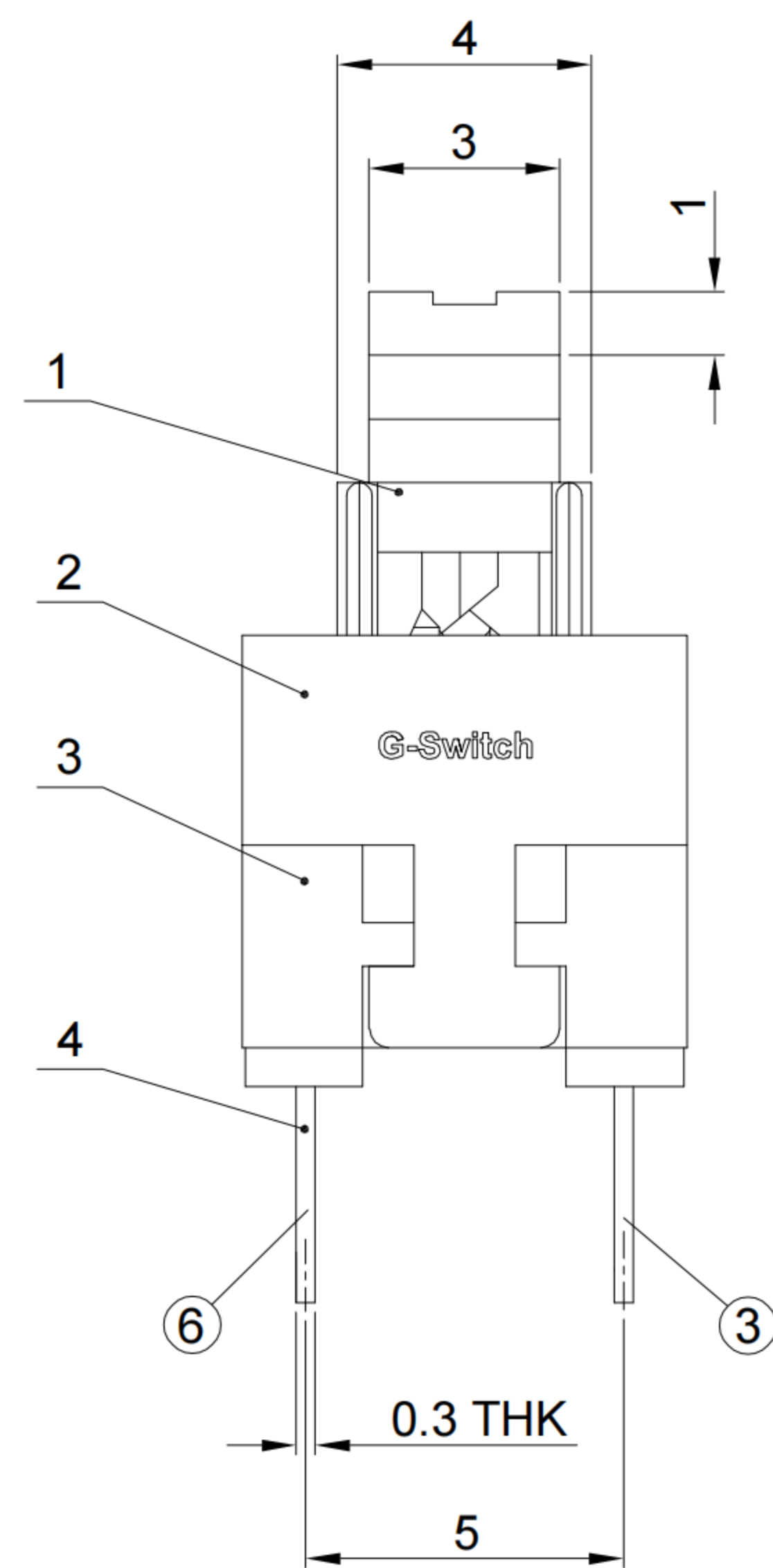
Foot Type
D=DIP

Switch Function
N=No Lock
L=Lock

Foot Position
6P=6pin

Operating Force
A=180gf
B=250gf
D=400gf

Type
V=Vertical



G-Switch Specification:

1. Operating temperature range: -40°C ~ +85°C
2. Rating: 0.5A, 24V DC
3. Insulation resistance: 100MΩ min, 100V DC
4. Dielectric strength: 500V AC for 1 min
5. Contact resistance: 100mΩ max.
6. Poles-Throws: 2P2T
7. Switch lifetime: 10,000 Cycles

NO.	PART NAME	MATERIAL	REMARK
5	SPRING	SUS	NATURAL
4	TERMINAL	BRASS STRIP	Ag PIATED
3	CASE	NYLON PA66	BLACK
2	COVER	NYLON PA66	WHITE
1	KNOB	NYLON/PBS STRIP	BLUE/Ag CLAD



SCALE: 1:1 UNIT: mm

SIZE: A4

Title: Vertical Push Switch
DIP 7.0×7.0×12.4mm

Unless otherwise
General Tolerance:

≥10	±0.30
1.5-10	±0.20
≤1.5	±0.10

Molde Code: PS-7054DVX-6PN

DRAWN	CHECKED	APPROVED	DATE
-------	---------	----------	------

Xia	Chen	Chen	2023.02.01
-----	------	------	------------



REV: A0 SHEET: 1/1

X-ON Electronics

Largest Supplier of Electrical and Electronic Components

Click to view similar products for [Pushbutton Switches](#) category:

Click to view products by [G-Switch](#) manufacturer:

Other Similar products are found below :

[8971K1133](#) [LW2L-M1C20M-A](#) [01-153.025](#) [M22-D-R-GB0/K11](#) [67021K512](#) [701PB580](#) [7199K101](#) [810K12910](#) [810KSV30B](#) [FLT 2U EE](#)
[01A](#) [MML21EA2ADK](#) [MML21KA3ABK](#) [MML23KW3AA01W](#) [8418K2](#) [8442K3](#) [8450K1](#) [860K11911T01A](#) [861901](#) [861K11911T01A07](#)
[861K13810T00A14](#) [861K13911](#) [8646AB6X718UL](#) [9533CD4+U574+U4922](#) [99-450.837](#) [99-453.837](#) [A2PMA1X03EC56](#) [A3A-7310](#) [A3A-](#)
[7340](#) [12037A2ULCSA](#) [1203A2UL](#) [ABGW410-R](#) [1211390004](#) [ABN400-R](#) [121382](#) [1213C3](#) [HE3B-M2](#) [1211500044](#) [121194](#) [1212MRA](#)
[1232A6NF](#) [121489](#) [1223A2ULCSA](#) [D5P-MT4](#) [13435AG](#) [13445AD29GX768](#) [AG23-L2](#) [AH165-2SGLG1TE3](#) [AH165-TGFY22](#) [AH165-](#)
[TGL5Y11E3](#) [AH165-TGLR11AA3](#)