

### SK-23D06-GXXX

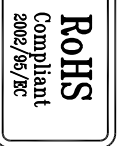
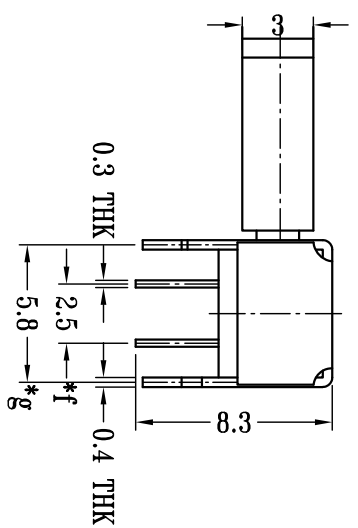
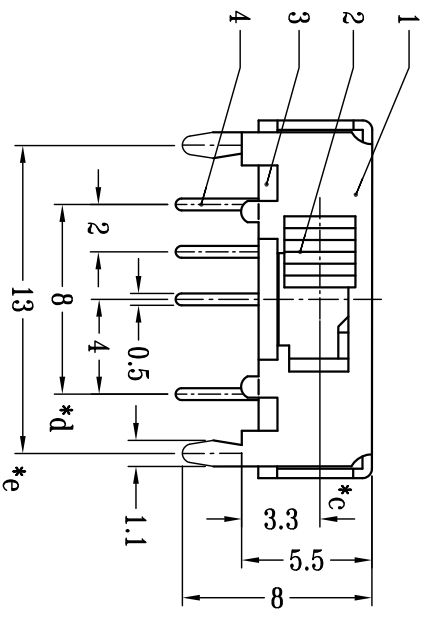
橫柄  
G-Switch P/N

**Switch Height (mm)**

G020=2.0	G030=3.0
G040=4.0	G050=5.0
G065=6.5	G080=8.0
G075=7.5	G090=9.0
G095=9.5	G100=10.0

### G-Switch Specification:

Electrical Specifications: 1.0A/DC24V  
 Contact resistance (CR): ≤50mΩ  
 Insulation Resistance(IR): ≥100MΩ DC250V  
 Compressive strength (WV): AC250V 1minute  
 Operating temperature: -25°C~+70°C  
 Storage humidity: <85%RH  
 Electrical life: 10,000Cycles.



**G-Switch** 品勢科技

Unless otherwise specified, Tolerance:

X	±0.30
X.X	±0.20
X.XX	±0.15
X.XXX	±0.10
Angles	±3

**G-Switch Electronic (HongKong) CO., Ltd.**

DESIGN	Bright Lee	DATE	2016.05.29	Mold code:	
CHECKED		DATE			
APPROVED		DATE			
http://www.dg-switch.com				REV:	X1
TEL:0769-82388879				SCALE:	4:1
				SIZE:	A4
				SHEET:	1/1
				UNIT:	mm

**SK-23D06-GXXX**

## X-ON Electronics

Largest Supplier of Electrical and Electronic Components

*Click to view similar products for [Slide Switches](#) category:*

*Click to view products by [G-Switch](#) manufacturer:*

Other Similar products are found below :

[6-1437581-1](#) [M43R](#) [MHS123K15D](#) [MHS133K](#) [MMD](#) [MSS12A](#) [1825160-3](#) [1825167-2](#) [K232CB](#) [25139NLDB](#) [25449NAH](#) [1825078-1](#)  
[1825080-4](#) [1825269-1](#) [1825270-2](#) [STS141RA04](#) [T2215BEN506](#) [GH46P000001](#) [GH49P010001](#) [25339NA](#) [M42A](#) [AYZ0202AG](#)  
[L203091MS02Q](#) [4-1437581-7](#) [X2225CR-437W](#) [48BFSP3M2QT](#) [1101M1S3ZB8E2](#) [1-1437581-1](#) [EG1218REDACTUATOR](#) [TG39W000000](#)  
[MSS42G](#) [T105S1CWZBE](#) [SLB124145](#) [SLB1280R5](#) [SLB1340R45](#) [25136NLDB](#) [TG39W000050](#) [25149NAH](#) [25439NAH](#) [TG36Y000050](#)  
[GE36P000001](#) [SL-1211C1B8](#) [46204LRX](#) [C56206L1X](#) [1977143-4](#) [1977144-4](#) [1977145-4](#) [HASS0194](#) [JS0001](#) [25149NAB](#)