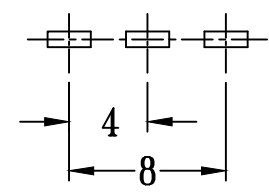
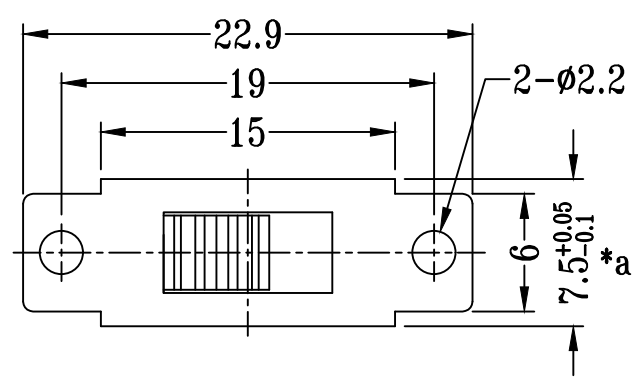


SS-12F102-GXXX

直柄 G-Switch P/N

- G=020 (2.0)    G=030 (3.0)
- G=040 (4.0)    G=050 (5.0)
- G=055 (5.5)    G=060 (6.0)
- G=065 (6.5)    G=070 (7.0)
- G=075 (7.5)    G=080 (8.0)
- G=085 (8.5)    G=090 (9.0)
- G=095 (9.5)    G=100 (10.0)



**P.C.B LAYOUT  
BOTTOM VIEW**

G-Switch Specification:  
 RATING (额定值) : DC250V 0.5A  
 CONTACT RESISTANCE 接触电阻: ≤70mΩ  
 INSULATION RESISTANCE 绝缘电阻: ≥100mΩ  
 DIELECTRIC STRENGTH 耐电压: AC 500V for 1 minute  
 TIMING (时间特性) : SHORTING



		<b>G-Switch Electronic Technology CO.,Ltd.</b>			
					DESIGN 陈锋枫
Unless otherwise specified, Tolerance: X. ±0.30 X.x ±0.20 X.xx ±0.15 X.xxx ±0.10 Angles ±3°		CHECKED	DATE	SS-12F102-GXXX	
		APPROVED	DATE		
<a href="http://www.dg-switch.com">http://www.dg-switch.com</a> TEL:0769-82388879		REV.: X1	SCALE: 4:1	UNIT: mm	
		SIZE: A4	SHEET: 1/1		

## X-ON Electronics

Largest Supplier of Electrical and Electronic Components

*Click to view similar products for [Slide Switches](#) category:*

*Click to view products by [G-Switch](#) manufacturer:*

Other Similar products are found below :

[6-1437581-1](#) [M43R](#) [MHS123K15D](#) [MHS133K](#) [MMD](#) [MSS12A](#) [1825074-1](#) [1825160-3](#) [1825167-2](#) [1825289-7](#) [25139NLDB](#) [25449NAH](#)  
[SLB1240R45](#) [1825078-1](#) [1825080-4](#) [1825269-1](#) [1825270-2](#) [STS141RA04](#) [T2215BEN506](#) [GH46P000001](#) [GH49P010001](#) [M42A](#)  
[AYZ0202AG](#) [L203091MS02Q](#) [4-1437581-7](#) [48BFSP3M2QT](#) [1101M1S3ZB8E2](#) [1-1437581-1](#) [EG1218REDACTUATOR](#) [MSS2225G04](#)  
[MSS42G](#) [T105S1CWZBE](#) [SLB124145](#) [SLB1280R5](#) [TG39W000050](#) [25149NAH](#) [25439NAH](#) [25436NAH6](#) [TG36Y000050](#) [NK236X693](#)  
[46204LRX](#) [1977143-4](#) [1977144-4](#) [HASS0194](#) [JS0001](#) [SSJ12R04](#) [GR5-1323-0800](#) [GH36Y410001](#) [S202041MS04Q](#) [25446NAB](#)