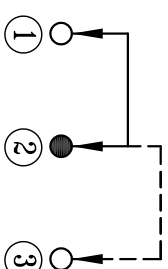


SCHEMATIC (NON-SHORTING)



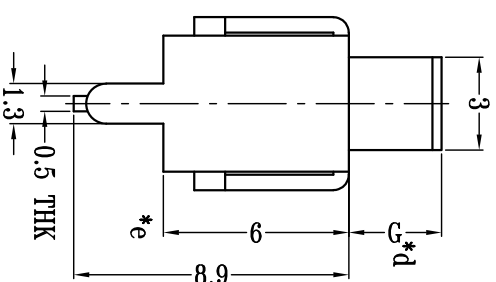
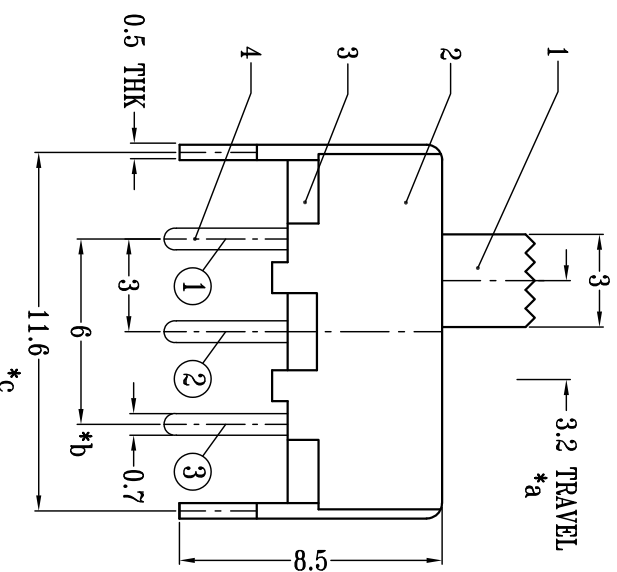
SS-12F468-GXXX

直柄
G-Switch P/N

Switch Height (mm)
G020=2.0 G030=3.0
G040=4.0 G050=5.0
G055=5.5 G060=6.0
G065=6.5 G070=7.0
G075=7.5 G080=8.0
G085=8.5 G090=9.0
G095=9.5 G100=10.0

G-Switch Specification:

Electrical Specifications: 1.0A/DC24V
 Contact resistance (CR): $\leq 50\text{m}\Omega$
 Insulation Resistance(IR): $\geq 100\text{M}\Omega$ DC250V
 Compressive strength (WV): AC250V 1minute
 Operating temperature: $-25^{\circ}\text{C}\sim+70^{\circ}\text{C}$
 Storage humidity: $<85\%\text{RH}$
 Electrical life: 10,000Cycles.



ROHS
Compliant
2002/95/EC



Unless otherwise specified, Tolerance:
 X ± 0.30
 X.X ± 0.20
 X.XX ± 0.15
 X.XXX ± 0.10
 Angles $\pm 3^{\circ}$

G-Switch Electronic (HongKong) CO., Ltd.

DESIGN	Bright Lee	DATE	2016.05.29	Mold code:	
CHECKED		DATE		SS-12F468-GXXX	
APPROVED		DATE			
http://www.dg-switch.com				REV.: X1	SCALE: 4:1
TEL:0769-82388879		SIZE: A4	SHEET: 1/1	UNIT: mm	

X-ON Electronics

Largest Supplier of Electrical and Electronic Components

Click to view similar products for [Slide Switches](#) category:

Click to view products by [G-Switch](#) manufacturer:

Other Similar products are found below :

[6-1437581-1](#) [M43R](#) [MHS123K15D](#) [MHS133K](#) [MMD](#) [MSS12A](#) [1825074-1](#) [1825160-3](#) [1825167-2](#) [1825289-7](#) [K232CB](#) [25139NLDB](#)
[25449NAH](#) [SLB1240R45](#) [1825078-1](#) [1825080-4](#) [1825269-1](#) [1825270-2](#) [STS141RA04](#) [T2215BEN506](#) [GH46P000001](#) [GH49P010001](#)
[25339NA](#) [25436NLDH](#) [M42A](#) [AYZ0202AG](#) [L203091MS02Q](#) [4-1437581-7](#) [48BFSP3M2QT](#) [1101M1S3ZB8E2](#) [1-1437581-1](#)
[EG1218REDACTUATOR](#) [MSS2225G04](#) [MSS42G](#) [T105S1CWZBE](#) [SLB124145](#) [SLB1280R5](#) [TG39W000050](#) [25149NAH](#) [25439NAH](#)
[25436NAH6](#) [TG36Y000050](#) [SL-1211C1B8](#) [46204LRX](#) [1977143-4](#) [1977144-4](#) [HASS0194](#) [JS0001](#) [SSJ12R04](#) [GR5-1323-0800](#)