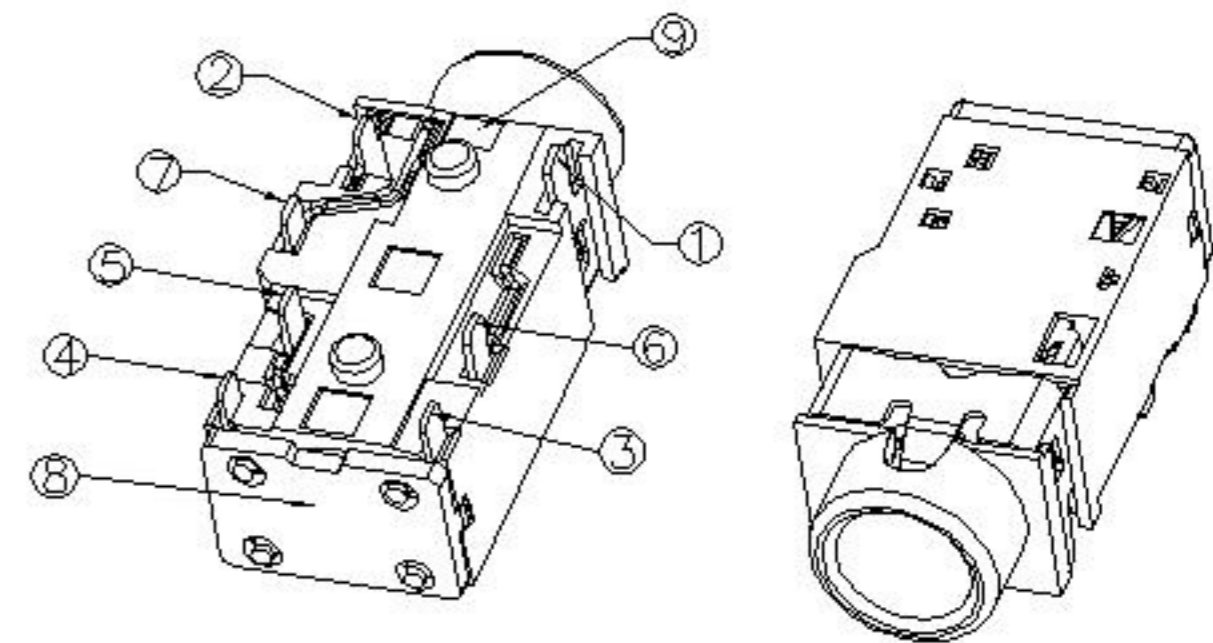
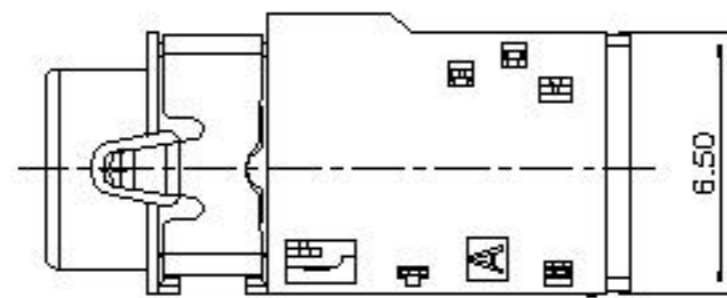
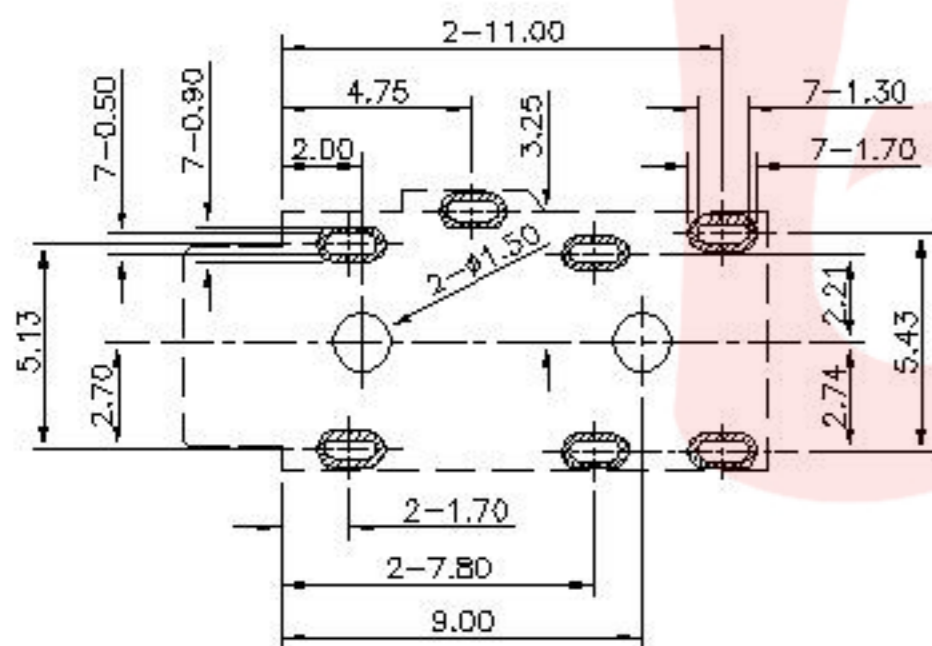
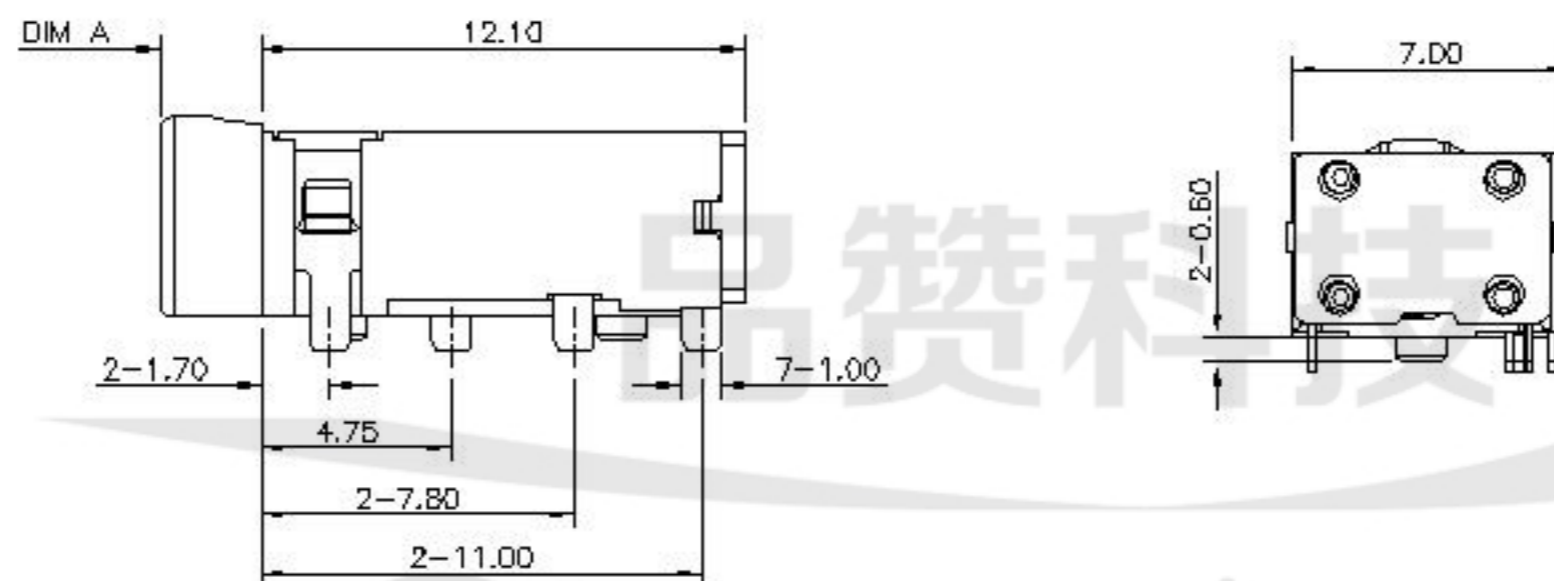
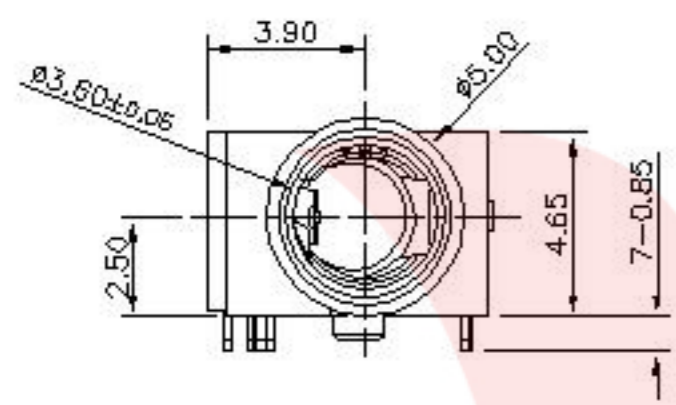


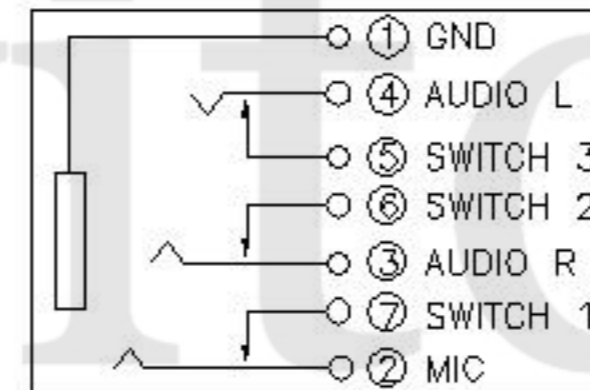
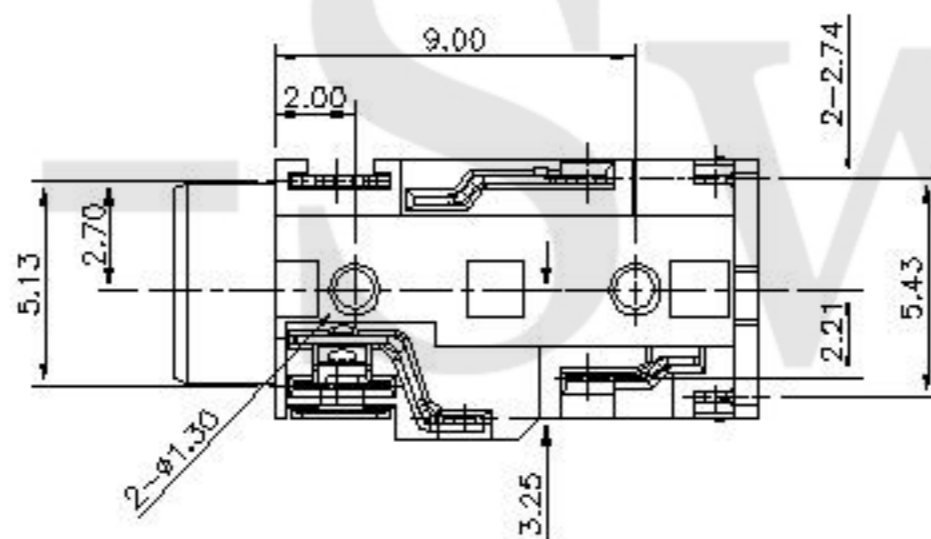
( $\phi 3.50\text{mm}$  4 POLE PLUG DETAIL DRAWING)



3D VIEW



RECOMMENDED PCB LAYOUT  
TOP VIEW TOL:  $\pm 0.05$



SCHEMATIC

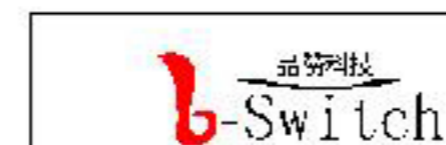
TABLE A:

ITEM	PART NUMBER	DIM A
01	ST-0322D00-071-182	2.50
02	ST-0322D0P-071-182	1.50

技术要求:

- 电气及机械特性要求如下:
  - 接触阻抗:  $50\text{m}\Omega$ 以下;
  - 绝缘阻抗:  $100\text{M}\Omega$ 以上;
  - 额定电压:  $500\text{V AC}$ 以上;
  - 额定电流:  $5.00\text{A}$ 以上;
  - 插入力:  $0.3\sim 3.0\text{kgf}$  ( $3\sim 30\text{N}$ );
  - 拔出力:  $0.3\sim 3.0\text{kgf}$  ( $3\sim 30\text{N}$ );
- 产品符合RoHS环保标准要求。

ITEM	PART NAME	Q'TY	MATERIAL	DESCRIPTION
09	HOUSING	1 PCS	HIGH TEMPERATURE PLASTIC	BLACK COLOR,UL94 V-0
08	COVER	1 PCS	HIGH TEMPERATURE PLASTIC	BLACK COLOR,UL94 V-0
07	CONTACT G	1 PCS	PHOSPHOR BRONZE T=0.20	Au Plated
06	CONTACT F	1 PCS	PHOSPHOR BRONZE T=0.20	Au Plated
05	CONTACT E	1 PCS	PHOSPHOR BRONZE T=0.20	Au Plated
04	CONTACT D	1 PCS	PHOSPHOR BRONZE T=0.20	Au Plated
03	CONTACT C	1 PCS	STAINLESS STEEL, T=0.20	Au Plated
02	CONTACT B	1 PCS	PHOSPHOR BRONZE T=0.20	Au Plated
01	CONTACT A	1 PCS	PHOSPHOR BRONZE T=0.20	Au Plated



**G-Switch Electronic (HongKong) CO.,Ltd.**

Unless otherwise specified, Tolerance:  
 X.  $\pm 0.30$   
 X.x  $\pm 0.20$   
 X.xx  $\pm 0.15$   
 X.xxx  $\pm 0.10$   
 Angles  $\pm 3^\circ$

DESIGN	陈梓桐	DATE	2016.05.29	TITLE:		
CHECKED		DATE		ST-0322D00-071-1A2H		
APPROVED		DATE				
<a href="http://www.dgswitch.com">http://www.dgswitch.com</a>				REV.: X1	SCALE: 4:1	UNIT: mm
TEL: 0769 82388879				SIZE: A4	SHEET: 1/1	

## X-ON Electronics

Largest Supplier of Electrical and Electronic Components

*Click to view similar products for [HDMI, Displayport & DVI Connectors](#) category:*

*Click to view products by [G-Switch](#) manufacturer:*

Other Similar products are found below :

[30-1231](#) [30-528](#) [30-504](#) [30-519](#) [33DVIR-24S1B](#) [47648-2000](#) [2002-400](#) [TC142X](#) [769-103/021-000](#) [1932649-1](#) [CP30200GM3](#) [67881](#)  
[HBLBH](#) [HBLBI](#) [HAFBG](#) [HAFBH](#) [HAGBF](#) [HAGBG](#) [HAGBJ](#) [HBLBJ](#) [AABIE](#) [AABIF](#) [AABIG](#) [AABIH](#) [AABIJ](#) [AABIK](#) [AACBE](#)  
[AACBF](#) [AACBG](#) [ABIBF](#) [ABIBG](#) [ABIBH](#) [AACBH](#) [AACBI](#) [AACBJ](#) [AACBK](#) [AACBL](#) [AAIBD](#) [AAIBF](#) [AAIBI](#) [AANBJ](#) [AAQBH](#)  
[AAQBI](#) [AARBG](#) [AARBH](#) [AARBI](#) [AAXBD](#) [ABA AF](#) [ABBBF](#) [AIDB0](#)