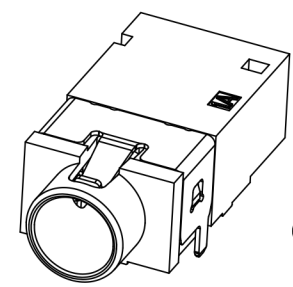
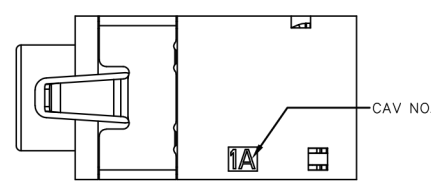
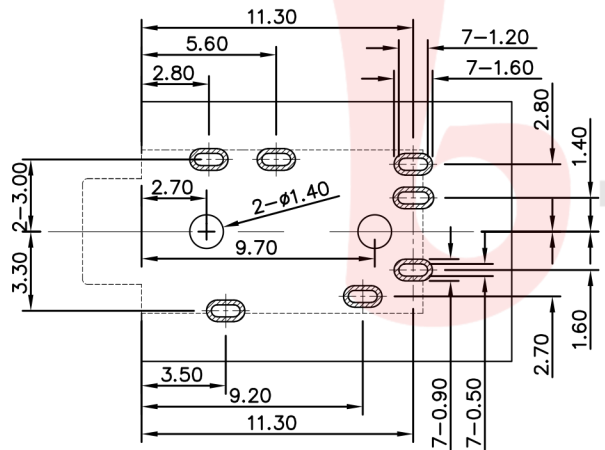
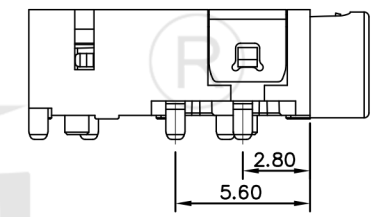
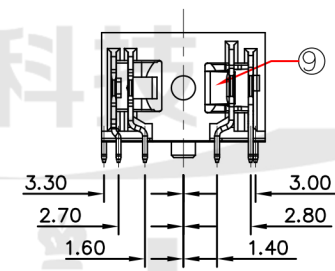
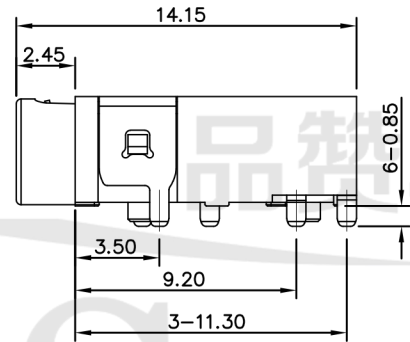
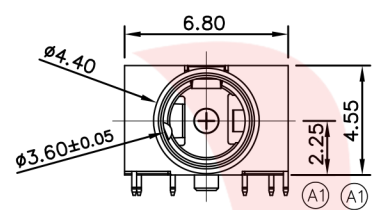
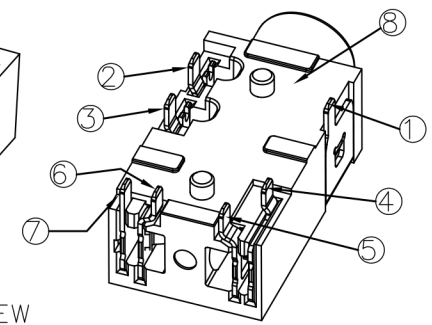


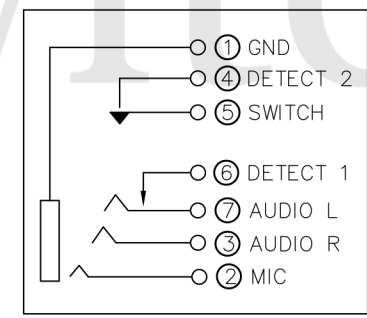
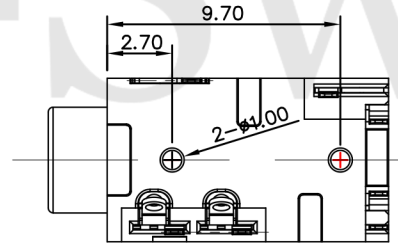
($\phi 3.50\text{mm}$ 4 POLE PLUG DETAIL DRAWING)



3D VIEW



RECOMMENDED PCB LAYOUT
TOP VIEW TOL: ± 0.05



SCHEMATIC

- 技术要求:
- 电气及机械特性要求如下:
 - 接触阻抗: 50m Ω 以下;
 - 绝缘阻抗: 100M Ω 以上;
 - 耐电压: 500V AC以上;
 - 耐插拔: 5,000次以上;
 - 插入力: 0.3~3.0kgf (3~30N);
 - 拔出力: 0.3~3.0kgf (3~30N).
 - 除特殊说明外, 无标示的尺寸均为参考尺寸;
 - 产品符合RoHS环保标准要求.

09	INSULATOR	1 PCS	HIGH TEMPERATURE PLASTIC	BLACK COLOR,UL94 V-HB
08	HOUSING	1 PCS	HIGH TEMPERATURE PLASTIC	BLACK COLOR,UL94 V-HB
07	CONTACT F	1 PCS	PHOSPHOR BRONZE T=0.20mm	GOLD FLASH
06	CONTACT E	1 PCS	STAINLESS STEEL T=0.20mm	GOLD FLASH
05	CONTACT D	1 PCS	PHOSPHOR BRONZE T=0.20mm	GOLD FLASH
04	CONTACT C	1 PCS	PHOSPHOR BRONZE T=0.20mm	GOLD FLASH
03	CONTACT B	1 PCS	PHOSPHOR BRONZE T=0.20mm	GOLD FLASH
02	CONTACT B	1 PCS	PHOSPHOR BRONZE T=0.20mm	GOLD FLASH
01	CONTACT A	1 PCS	PHOSPHOR BRONZE T=0.20mm	GOLD FLASH
ITEM	PART NAME	Q'TY	MATERIAL	DESCRIPTION



	G-Switch Electronic (HongKong) CO.,Ltd.		
	DESIGN 陈锋枫 CHECKED APPROVED http://www.dg-switch.com TEL:0769-82388879	DATE 2016.05.29 DATE DATE	TITLE: ST-0337D00-071-1A2H REV.: X1 SCALE: 4:1 UNIT: mm SIZE: A4 SHEET: 1/1
Unless otherwise specified, Tolerance: X. ± 0.30 X.x ± 0.20 X.xx ± 0.15 X.xxx ± 0.10 Angles $\pm 3^\circ$			

X-ON Electronics

Largest Supplier of Electrical and Electronic Components

Click to view similar products for [HDMI, Displayport & DVI Connectors](#) category:

Click to view products by [G-Switch](#) manufacturer:

Other Similar products are found below :

[30-1231](#) [30-528](#) [30-504](#) [30-519](#) [33DVIR-24S1B](#) [47648-2000](#) [2002-400](#) [TC142X](#) [769-103/021-000](#) [1932649-1](#) [CP30200GM3](#) [67881](#)
[HBLBH](#) [HBLBI](#) [HAFBG](#) [HAFBH](#) [HAGBF](#) [HAGBG](#) [HAGBJ](#) [HBLBJ](#) [AABIE](#) [AABIF](#) [AABIG](#) [AABIH](#) [AABIJ](#) [AABIK](#) [AACBE](#)
[AACBF](#) [AACBG](#) [ABIBF](#) [ABIBG](#) [ABIBH](#) [AACBH](#) [AACBI](#) [AACBJ](#) [AACBK](#) [AACBL](#) [AAIBD](#) [AAIBF](#) [AAIBI](#) [AANBJ](#) [AAQBG](#)
[AAQBH](#) [AAQBI](#) [AARBG](#) [AARBH](#) [AARBI](#) [AAXBD](#) [ABA AF](#) [ABBBF](#)