

**TS-22J05-GXXX**

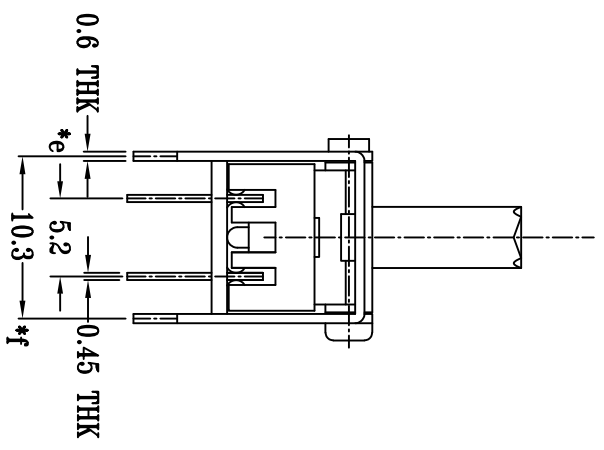
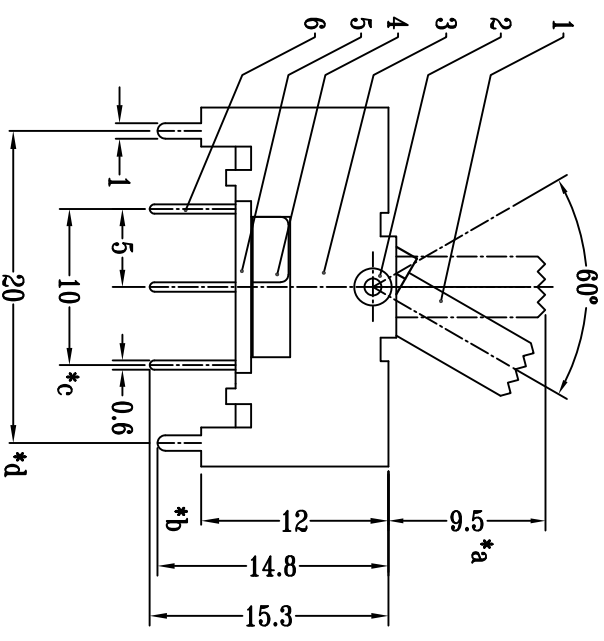
直柄  
G-Switch P/N

**Switch Height (mm)**

|          |           |
|----------|-----------|
| G020=2.0 | G030=3.0  |
| G040=4.0 | G050=5.0  |
| G055=5.5 | G060=6.0  |
| G065=6.5 | G070=7.0  |
| G075=7.5 | G080=8.0  |
| G085=8.5 | G090=9.0  |
| G095=9.5 | G100=10.0 |

**G-Switch Specification:**

Electrical Specifications: 1.0A/DC24V  
 Contact resistance (CR): ≤50mΩ  
 Insulation Resistance(IR): ≥100MΩ DC250V  
 Compressive strength (WV): AC250V 1minute  
 Operating temperature: -25°C~+70°C  
 Storage humidity: <85%RH  
 Electrical life: 10,000Cycles.



Unless otherwise specified, Tolerance:  
 X ±0.30  
 X.X ±0.20  
 X.XX ±0.15  
 X.XXX ±0.10  
 Angles ±3

**G-Switch Electronic (HongKong) CO.,Ltd.**

|                          |            |      |            |            |     |
|--------------------------|------------|------|------------|------------|-----|
| DESIGN                   | Bright Lee | DATE | 2016.05.29 | Mold code: |     |
| CHECKED                  |            | DATE |            |            |     |
| APPROVED                 |            | DATE |            |            |     |
| http://www.dg-switch.com |            |      |            | REV:       | X1  |
| TEL:0769-82388879        |            |      |            | SCALE:     | 4:1 |
|                          |            |      |            | SIZE:      | A4  |
|                          |            |      |            | SHEET:     | 1/1 |
|                          |            |      |            | UNIT:      | mm  |

**SS-22J05-GXXX**

## X-ON Electronics

Largest Supplier of Electrical and Electronic Components

*Click to view similar products for [DIP Switches/SIP Switches](#) category:*

*Click to view products by [G-Switch](#) manufacturer:*

Other Similar products are found below :

[79B10T](#) [8136-475G4T](#) [G7G-1A2-CB-DC12](#) [DRS4016](#) [1825444-1](#) [193005MS](#) [195010MS](#) [200183](#) [206002](#) [208004](#) [208007ST](#) [208008](#)  
[25.350.0653.0](#) [SDA10H1BDA](#) [97R06ST](#) [A2C-2A5](#) [1825444-7](#) [ADE12S04](#) [206005RAS](#) [209005LPST](#) [2-1825058-8](#) [219002LPST](#)  
[219002MSTJRF](#) [219012MST](#) [25.352.0353.0](#) [CXDRIVEV2X](#) [LA2-002-DC24](#) [DSR02T](#) [193004MS](#) [E2FMX2D1M1TGJ03M](#) [NDI10H](#) [219-](#)  
[9MSTP](#) [219008LPSTR](#) [EPM02FV](#) [206010RAST](#) [76SB05](#) [TD06H0SK1](#) [Z7.255.9027.0](#) [1-1825058-3](#) [1825428-4](#) [219-10LPSTF](#)  
[E3ZG6111D03M](#) [G4D212PUSTV2DC5](#) [HARW0002](#) [EPG301BT06](#) [1-1825058-6](#) [E3TSL23M5J03M](#) [Y5795](#) [7R0060](#) [HARW0001](#)