

引脚	定义
1	NO PIN
2	-VI
3	+VI
4	NO PIN
5	-Vo
6	NO PIN
7	NO PIN
8	NO PIN
9	+Vo

单位: mm  
 端子直径公差:  $\pm 0.10$   
 未标注之公差:  $\pm 0.50$

## GHxx-V2Sxx-S 系列 DC-DC 模块电源 超宽电压输入，隔离稳压单路输出

### 产品特点

1. 超宽电压输入: 300-1500VDC
2. 高可靠性、长寿命、工业级设计
3. 输入与输出隔离
4. 输入欠压保护、输入防反接保护
5. 输出过流保护、输出短路保护
6. 适用于自动化控制、光伏发电等各种工业和民用领域

### 选型表

型号	尺寸 (长*宽*高)	输出功率	额定输出电压及电流 (Vo/Io)		典型效率 (1000VDC)
			Vo1/Io1	Vo2/Io2	
GH05-V2S05-S	70.0*48.0*23.5mm	5W	5V/1000mA	-	62%
GH05-V2S12-S			12V/420mA	-	66%
GH05-V2S15-S			15V/330mA	-	67%
GH05-V2S24-S			24V/210mA	-	70%
GH05-V2S32-S			32V/160mA	-	63%
GH10-V2S05-S		10W	5V/2000mA	-	65%
GH10-V2S12-S			12V/830mA	-	71%
GH10-V2S15-S			15V/670mA	-	72%
GH10-V2S24-S			24V/420mA	-	74%
GH10-V2S32-S			32V/310mA	-	68%

GH15-V2S05-S		15W	5V/3000mA	-	65%
GH15-V2S12-S			12V/1250mA	-	71%
GH15-V2S15-S			15V/1000mA	-	72%
GH15-V2S24-S			24V/625mA	-	78%
GH15-V2S32-S			32V/470mA	-	73%

### 输入特性

项目	条件	最小值	典型值	最大值
输入电压范围	直流输入	300VDC	1000VDC	1500VDC
输入电流	GH05	-	-	9mA
	GH10	-	-	17mA
	GH15	-	-	24mA
浪涌电流	300VDC	-	30A	-
输入欠压保护	欠压保护点	-	250VDC	-
	欠压释放点	-	265VDC	-
输入防反接保护		有		

### 输出特性

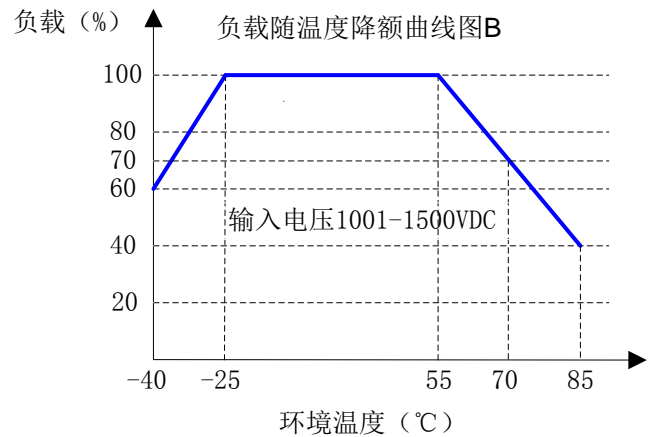
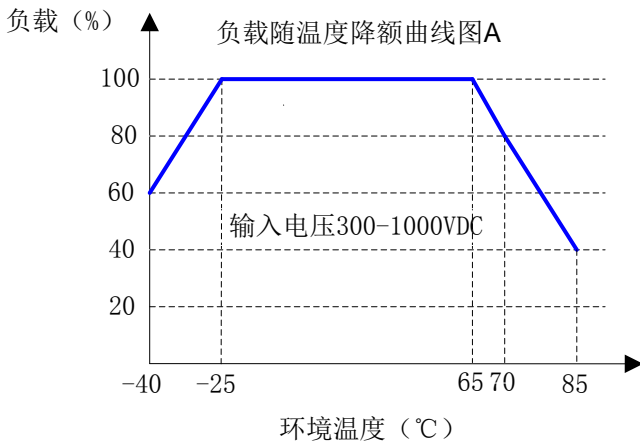
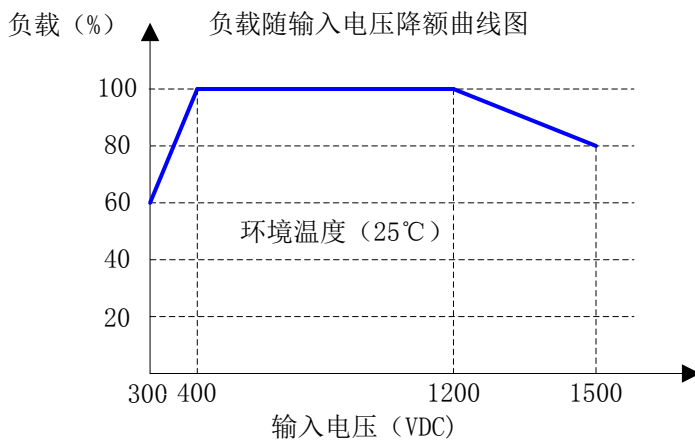
项目	条件	最小值	典型值	最大值
输出电压精度		-	±2%	-
线性调整率	输出满载	-	±1%	-
负载调整率	10%-100%负载	-	±1%	-
输出纹波噪声*	20MHz 带宽 (峰-峰值)	-	100mV	150mV
短路保护		可长期短路, 自恢复 (GH15 当输入电压高于 1200VDC, 短路时间须小于 3s, 否则会对电源造成损坏)		
输出过流保护		≥110%Io, 可自恢复		
最小负载		0	-	-
启动延迟时间		-	-	5s
掉电保持时间		-	10ms	-

备注: \*纹波与噪声用平行线测试法测试 (示波器探针靠测, 靠测处并联一个 10μF 高频低阻电解电容和一个 0.1μF 陶瓷电容)。

## 一般特性

项目	条件	最小值	典型值	最大值
工作温度		-40℃	-	+85℃
存储温度		-40℃	-	+105℃
存储湿度		-	-	95%RH
开关频率		-	85kHz	-
绝缘电压	输入对输出, 测试 60s, ≤5mA	4000VDC	-	-
MTBF	MIL-HDBK-217F@25℃	215000h	-	-

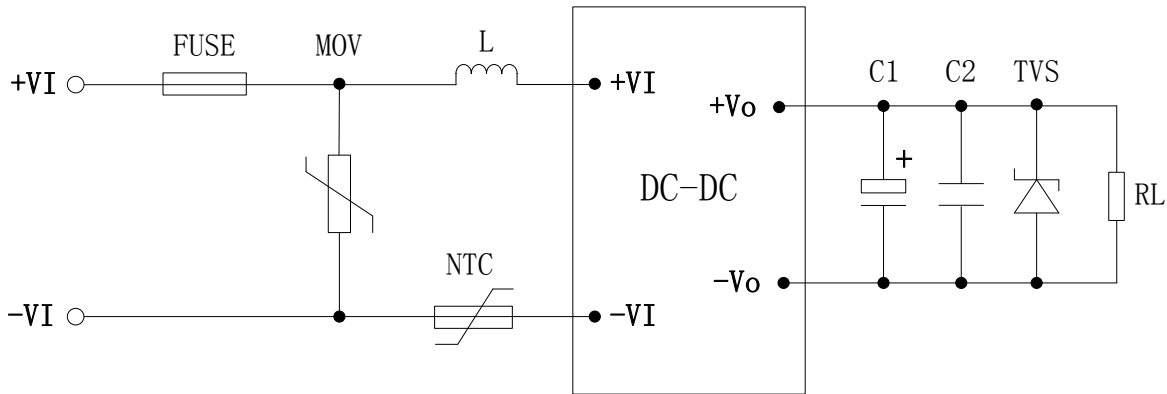
## 产品特性曲线图



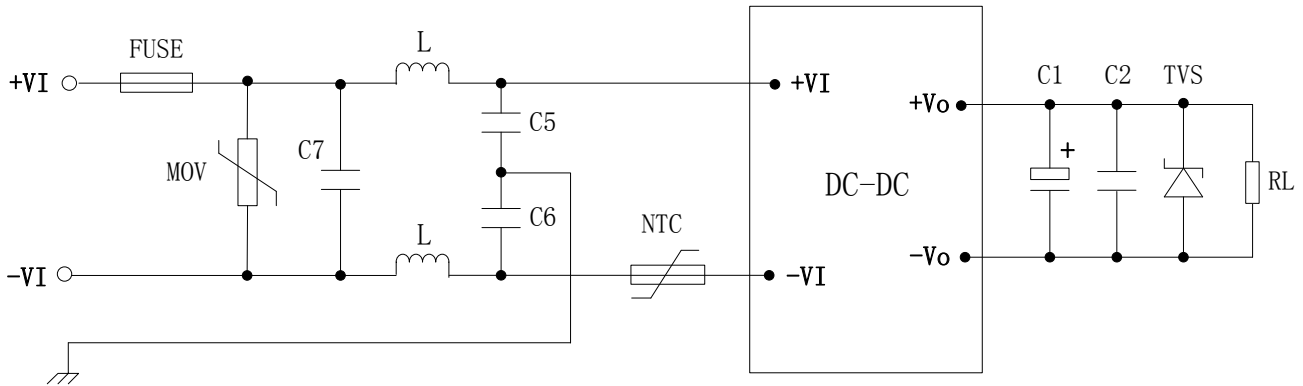
说明：需在输入电压降额基础上进行温度降额

## 应用说明

### 1. 典型应用电路



### 2. EMC 解决方案—推荐电路



### 3. 参数推荐

#### ①输入部分

元件	作用	描述及推荐值
FUSE	模块异常时熔断，切断故障	保险管，1A，慢熔断（必接）
NTC	抑制浪涌电流	负温度系数热敏电阻（NTC），5D-9
MOV	吸收雷击浪涌	压敏电阻，182KD14
C7	抑制差模干扰	X1 安规电容，采用 4 个 0.33 $\mu$ F 电容串联
L		差模电感，330 $\mu$ H
C5, C6	抑制共模干扰	Y1 安规电容，各采用 3 个 1000pF 电容串联

②输出部分

输出电压	C1	C2	TVS	RL
5V	220 $\mu$ F/10V	1 $\mu$ F/50V	SMBJ7.0A	用户负载
12V	220 $\mu$ F/25V	1 $\mu$ F/50V	SMBJ20A	
15V	220 $\mu$ F/25V	1 $\mu$ F/50V	SMBJ20A	
24V	100 $\mu$ F/35V	1 $\mu$ F/50V	SMBJ30A	
32V	100 $\mu$ F/50V	1 $\mu$ F/50V	SMBJ40A	

备注：

- a. C1: 输出滤波电解电容，建议使用高频低阻电解电容。
- b. C2: 陶瓷电容，抑制高频噪声。
- c. TVS: 瞬态抑制二极管，保护后级电路，建议使用。

说明：

- 本手册数据除特殊说明外，测试条件为：环境温度 25℃、湿度<75%、输入电压 1000VDC 和输出额定负载。
- 本手册所有指标测试方法均依据本公司企业标准。
- 该版权及产品最终解释权归广州冠图电子科技有限公司所有，2020.01 A3。
- 产品规格变更恕不另行通知。

## X-ON Electronics

Largest Supplier of Electrical and Electronic Components

*Click to view similar products for [Isolated DC/DC Converters](#) - Other category:*

*Click to view products by [GTL-POWER](#) manufacturer:*

Other Similar products are found below :

[PS8-500ATX-BB](#) [96PS-AT-400W-TP](#) [OBR23WC1224I](#) [QBVS128A0B41-HZ](#) [QPS1050N030R26](#) [VI-PCWFF-CVV](#) [WRB0512S-3WR2](#)  
[TURB4812YMD-10WR3](#) [F0512D-1W](#) [WRB0505S-3WR2](#) [B0512LS-1WR3](#) [VRB2412YMD-6WR3](#) [FW2-05S05C](#) [IB0505LSY-1WR1](#)  
[A1212D-1WR3](#) [GHA12100HD-20](#) [URB2412YMD-6WR3](#) [NN1-05S12AN](#) [B0505XT-1WR3](#) [F1515S-2WR3](#) [E1209S-2WR3](#) [KW3-](#)  
[24D12ER3](#) [TDK50-48S12](#) [F2405S-2WR3](#) [WRB1203S-3WR2](#) [IB0515LS-1WR3](#) [A0509S-1WR3L](#) [B0305S-1WR3](#) [IB0503LSY-1WR1](#) [FN2-](#)  
[05S05C3N](#) [H2415S-2WR2](#) [WRB1215S-1WR2](#) [F0512S-1WR3L](#) [A2415S-1WR3L](#) [A2409S-1WR3L](#) [A1203S-2WR3L](#) [WRB1212S-1WR2](#)  
[H2405S-2WR2](#) [A0305S-2WR3L](#) [TDK40-48S05W](#) [TVRB4812LD-50WR3](#) [URB2405YMD-20WR3](#) [FN1-12S05H6](#) [FN2-12S12CN](#) [TDK10-](#)  
[12S15W2S](#) [P0503FKS-1W](#) [J06M05S12A](#) [J06M05S05B](#) [J03R05S05S](#) [FN1-3V3S05B3N](#)