

GH60-CNxx

DC-DC 模块电源

超宽电压输入，隔离稳压单路输出

产品特点

1. 超宽电压输入：80-800VDC
2. 符合 CE EN62477-1、IEC62109、UL1741 等认证标准
3. 高可靠性、长寿命、工业级设计
4. 输入防反接保护、输入与输出隔离
5. 输出过流保护、输出短路保护
6. 适用于自动化、光伏、储能等各种工业和民用领域

选型表

型号	尺寸 (长*宽*高)	输出功率	额定输出电压及电流	典型效率 (400VDC)
			Vo/Io	
GH60-CN12	134*66*40mm	50W	12V/4160mA	80%
GH60-CN15			15V/4000mA	81%
GH60-CN24		60W	24V/2500mA	81%
GH60-CN28			28V/2140mA	82%
GH60-CN32			32V/1870mA	82%

输入特性

项目	条件	最小值	典型值	最大值
输入电压范围	直流输入	80VDC	400VDC	800VDC
输入最大电流	输入电压 400VDC, 输出额定负载	-	-	270mA
浪涌电流	80VDC	-	50A	-
输入防反接保护			有	

输出特性

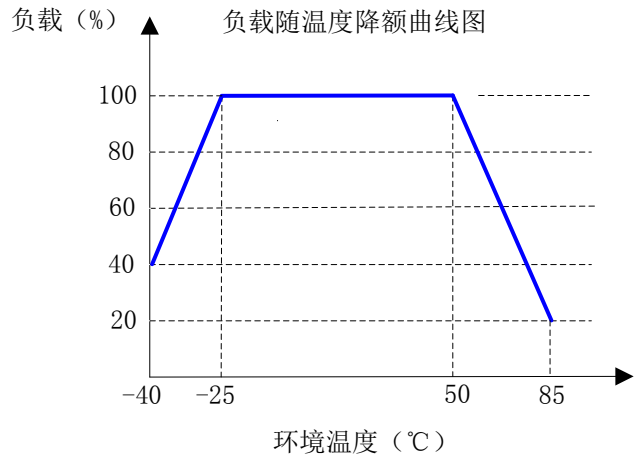
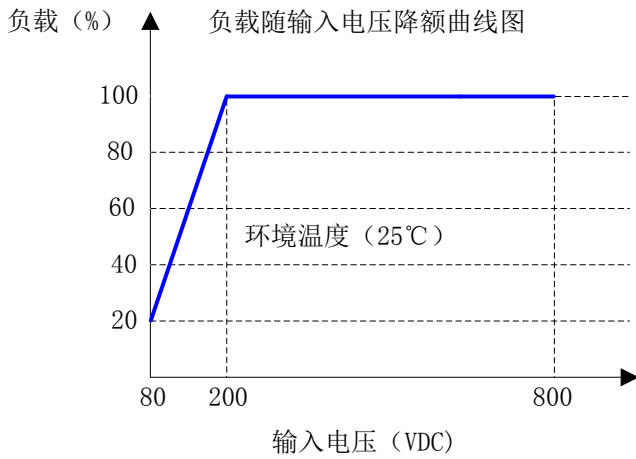
项目	条件	最小值	典型值	最大值
输出电压精度		-	±2%	-
线性调整率	输出满载	-	±1%	-
负载调整率	10%-100%负载	-	±1%	-
输出纹波噪声 ^{*1}	20MHz 带宽 (峰-峰值), 输出 12~15VDC	-	100mV	200mV
	20MHz 带宽 (峰-峰值), 输出 24~32VDC	-	240mV	480mV
短路保护		可长期短路, 自恢复		
输出过流保护		≥110% I_o , 可自恢复		
最小负载		0	-	-
启动延迟时间		-	6s	-
掉电保持时间		-	10ms	-

备注: ^{*1} 纹波与噪声用平行线测试法测试 (示波器探针靠测, 靠测处并联一个 10 μ F 高频低阻电解电容和一个 0.1 μ F 陶瓷电容)。

一般特性

项目	条件	最小值	典型值	最大值
工作温度		-40°C	-	+85°C
存储温度		-40°C	-	+105°C
存储湿度		-	-	95%RH
开关频率		-	65kHz	-
绝缘电压	输入对输出, 测试 60s, ≤5mA	4000VDC	-	-
MTBF	MIL-HDBK-217F@25°C	215000h	-	-

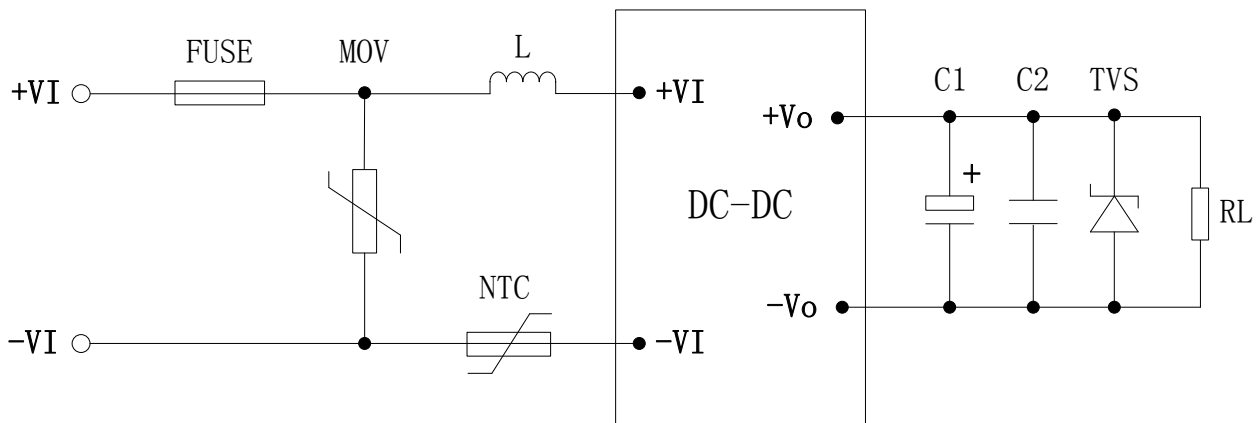
产品特性曲线图



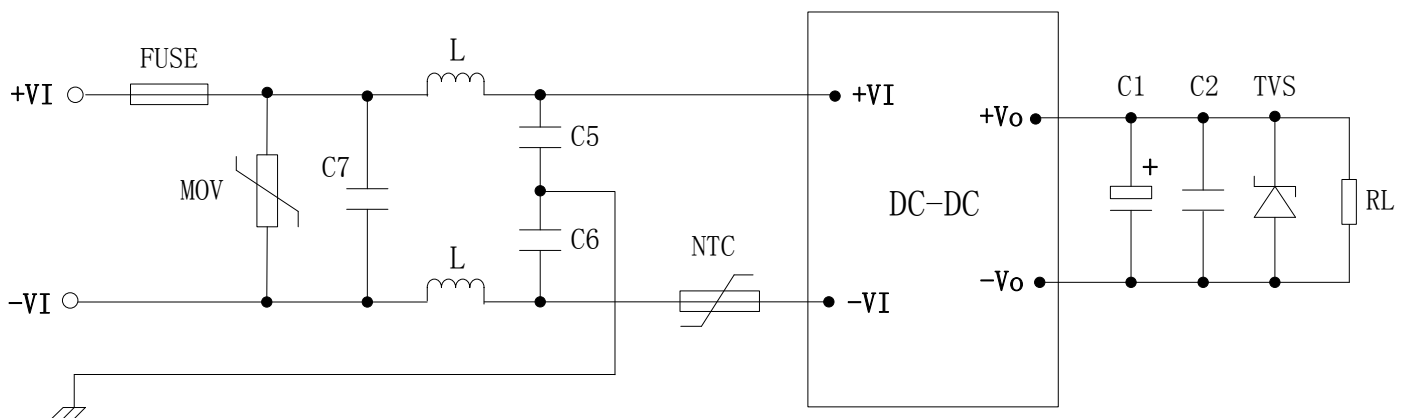
说明：需在输入电压降额基础上进行温度降额

应用说明

1. 典型应用电路



2. EMC 解决方案—推荐电路



3. 参数推荐

① 输入部分

元件	作用	描述及推荐值
FUSE	模块异常时熔断，切断故障	保险管，3A/1000V，慢熔断（必接）
NTC	抑制浪涌电流	负温度系数热敏电阻（NTC），5D-20
MOV	吸收雷击浪涌	压敏电阻 112KD14
C7	抑制差模干扰	X1 安规电容，采用 2 个 0.33 μ F 电容串联
L		差模电感，330 μ H
C5, C6	抑制共模干扰	Y1 安规电容，各采用 2 个 1000pF 电容串联

② 输出部分

输出电压	C1	C2	TVS	RL
12V	220 μ F/25V	1 μ F/50V	1.5KE18CA	用户负载
15V	220 μ F/25V	1 μ F/50V	1.5KE20CA	
24V	100 μ F/35V	1 μ F/50V	1.5KE30CA	
28V	100 μ F/50V	1 μ F/50V	1.5KE36CA	
32V	100 μ F/50V	1 μ F/50V	1.5KE39CA	

备注：

- a. C1：输出滤波电解电容，建议使用高频低阻电解电容。
- b. C2：陶瓷电容，抑制高频噪声。
- c. TVS：瞬态抑制二极管，保护后级电路，建议使用。

说明：

- 本手册数据除特殊说明外，测试条件为：环境温度 25 $^{\circ}$ C、湿度<75%、输入电压 400VDC 和输出额定负载。
- 本手册所有指标测试方法均依据本公司企业标准。
- 该版权及产品最终解释权归广州冠图电子科技有限公司所有，2024.01 A1
- 产品规格变更恕不另行通知。

X-ON Electronics

Largest Supplier of Electrical and Electronic Components

Click to view similar products for [Isolated DC/DC Converters](#) - Other category:

Click to view products by [GTL-POWER](#) manufacturer:

Other Similar products are found below :

[PS8-500ATX-BB](#) [OBR23WC1224I](#) [QBVS128A0B41-HZ](#) [QPS1050N030R26](#) [VI-PCWFF-CVV](#) [WRB0512S-3WR2](#) [TURB4812YMD-10WR3](#) [F0512D-1W](#) [WRB0505S-3WR2](#) [B0512LS-1WR3](#) [FW2-05S05C](#) [IB0505LSY-1WR1](#) [A1212D-1WR3](#) [GHA12100HD-20](#) [NN1-05S12AN](#) [B0505XT-1WR3](#) [F1515S-2WR3](#) [E1209S-2WR3](#) [KW3-24D12ER3](#) [F2405S-2WR3](#) [WRB1203S-3WR2](#) [IB0515LS-1WR3](#) [IB0503LSY-1WR1](#) [FN2-05S05C3N](#) [WRB1215S-1WR2](#) [F0512S-1WR3L](#) [A2415S-1WR3L](#) [TDK40-48S05W](#) [TVRB4812LD-50WR3](#) [FN1-12S05H6](#) [FN2-12S12CN](#) [TDK10-12S15W2S](#) [P0503FKS-1W](#) [J06M05S12A](#) [J06M05S05B](#) [FN1-3V3S05B3N](#) [RD6-24S12W](#) [H0512S-1W](#) [H2424S-1W](#) [H0509S-2W](#) [H1212S-2W](#) [H2424S-2W](#) [FN1-12S24B](#) [URB2405LD-20WR3](#) [URA2405YMD-6WR3](#) [URA2415YMD-10WR3](#) [URA4812S-6WR3](#) [F0512S-2WR3](#) [WRA1205S-1WR2](#) [WRB0503S-3WR2](#)