

引脚	1, 2	3, 4, 5, 6	7, 8	9	10	11	13	12, 14
功能	-VI	NC	+VI	NC	NC	VS	+Vo	Com

单位: mm
公差: ±0.8

NC不能与任何外部电路相连; 输入母线电压检测功能脚为VS和Com。

GHSxx-V2Sxx-R 系列

超宽电压输入, 隔离稳压单路输出
DC-DC 电源 (导轨)

产品特点

1. 导轨封装, 便于安装
2. 超宽电压输入: 210-1200VDC
3. 4000VDC 高隔离耐压
4. 带输入母线电压检测功能
5. 高可靠性、长寿命、工业级设计
6. 输入欠压保护、输入防反接保护
7. 过流保护、短路保护

选型表

型号	尺寸	输出功率	额定输出电压及电流 (Vo/Io)		典型效率 (600VDC)
			Vo1/Io1	Vo2/Io2	
GHS05-V2S05-R	93.9*72.0*58.7mm	5W	5V/1000mA	-	69%
GHS05-V2S12-R			12V/420mA	-	72%
GHS05-V2S15-R			15V/330mA	-	74%
GHS05-V2S24-R			24V/210mA	-	77%
GHS10-V2S05-R		10W	5V/2000mA	-	71%
GHS10-V2S12-R			12V/830mA	-	76%
GHS10-V2S15-R			15V/670mA	-	77%
GHS10-V2S24-R			24V/420mA	-	80%

GHS15-V2S05-R		15W	5V/3000mA	-	72%
GHS15-V2S12-R			12V/1250mA	-	79%
GHS15-V2S15-R			15V/1000mA	-	80%
GHS15-V2S24-R			24V/625mA	-	81%

输入特性

项目	条件		最小值	典型值	最大值
输入电压范围	直流输入		210VDC	600VDC	1200VDC
输入电流	600VDC	GHS05	-	-	13mA
		GHS10	-	-	25mA
		GHS15	-	-	38mA
浪涌电流	210VDC		-	22A	-
输入欠压保护	欠压保护点		-	188VDC	-
	欠压释放点		-	200VDC	-
输入防反接保护			有		

输出特性

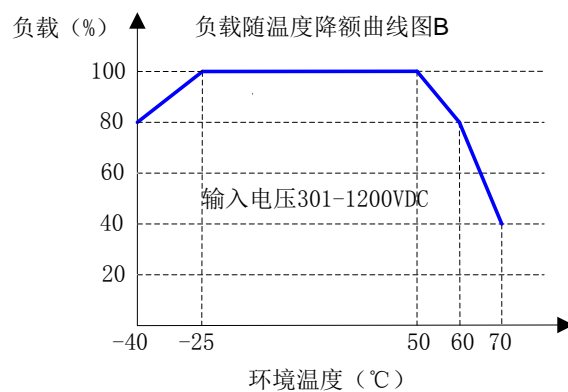
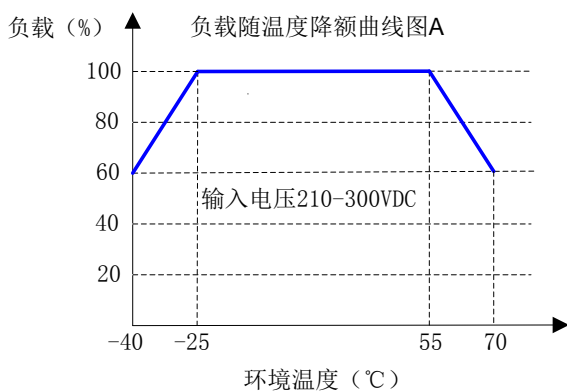
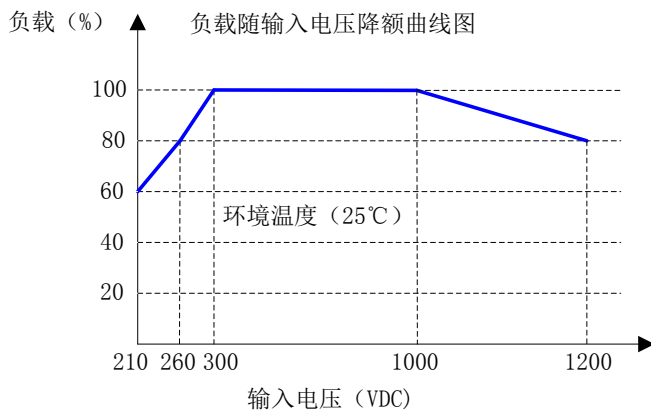
项目	条件		最小值	典型值	最大值
单路输出电压精度			-	±1%	±3%
线性调整率	输出满载		-	±0.5%	±1%
负载调整率	10%-100%负载		-	±0.5%	±1%
高压检测 VS 电压精度	300VDC-499VDC 输入		-	-	±2%
	500VDC-800VDC 输入		-	-	±1%
	801VDC-900VDC 输入		-	-	±2%
高压检测 VS 电压主要检测点输出	500VDC 输入		1.337	1.351	1.364
	600VDC 输入		1.604	1.621	1.637
	700VDC 输入		1.872	1.891	1.910
	800VDC 输入		2.139	2.161	2.183
输出纹波噪声*	20MHz 带宽 (峰-峰值)		-	75mV	150mV
短路保护			可长期短路, 可自恢复		
输出过流保护			≥110%Io, 可自恢复		
最小负载			0	-	-
启动延迟时间			-	-	6s
掉电保持时间			-	16ms	-

备注：*纹波与噪声用平行线测试法测试。

一般特性

项目	条件	最小值	典型值	最大值
工作温度		-40℃	-	+70℃
存储温度		-40℃	-	+75℃
存储湿度		-	-	85%RH
开关频率		-	65kHz	-
绝缘电压	输入对输出, 测试 60s, ≤5mA	4000VDC	-	-
绝缘电阻	输入对输出, 500VDC	100MΩ	-	-
MTBF	MIL-HDBK-217F@25℃	215000h	-	-

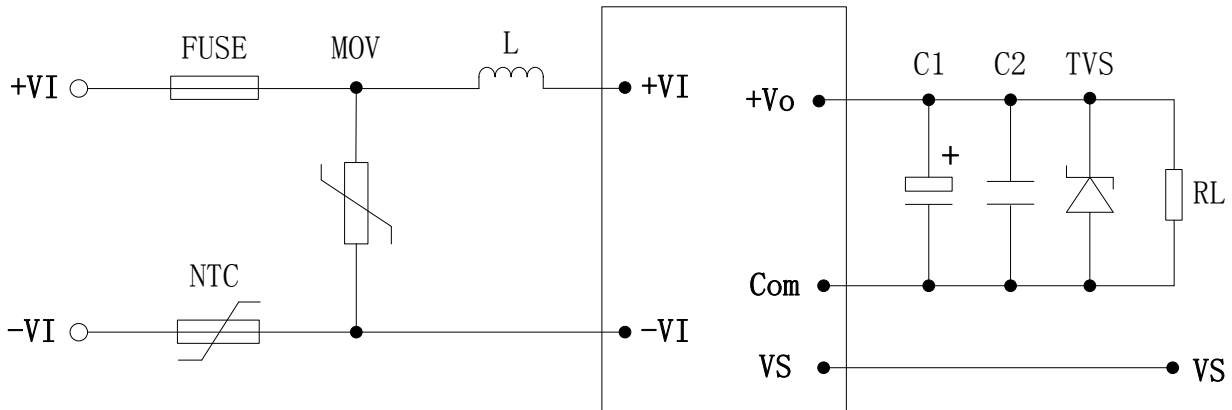
产品特性曲线图



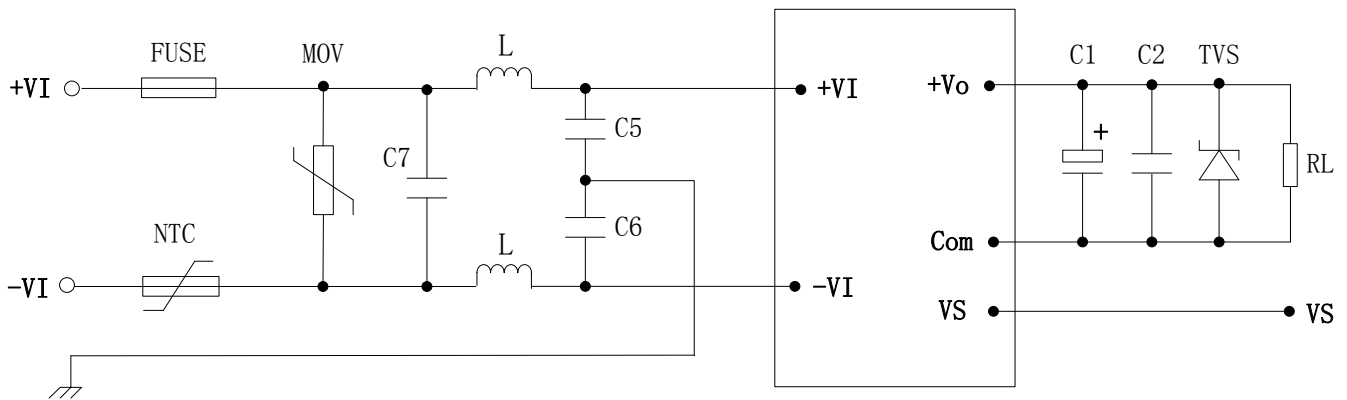
说明：需在输入电压降额基础上进行温度降额

应用说明

1. 典型应用电路



2. EMC 解决方案—推荐电路



3. 参数推荐

① 输入部分

元件位号与推荐器件	作用	推荐值
FUSE: 保险管	模块异常时熔断, 切断故障	1A, 慢熔断 (必接)
NTC: 热敏电阻	抑制浪涌电流	5D-9
MOV: 压敏电阻	吸收雷击浪涌	152KD14
C7: X 电容	抑制差模干扰	采用 3 个 0.1 μ F 电容串联
L: 差模电感		330 μ H
C5, C6: Y 电容	抑制共模干扰	各采用 3 个 1000pF 电容串联

②输出部分

输出电压	C1	C2	TVS
5V	220 μ F/10V	1 μ F/50V	SMBJ7.0A
12V	220 μ F/25V		SMBJ20A
15V			SMBJ20A
24V	100 μ F/35V		SMBJ30A

备注:

- a. C1: 输出滤波电解电容, 建议使用高频低阻电解电容。
- b. C2: 陶瓷电容, 抑制高频噪声。
- c. TVS: 瞬态抑制二极管, 保护后级电路, 建议使用。

说明:

- 本手册数据除特殊说明外, 测试条件为: 环境温度 25 $^{\circ}$ C、湿度<75%、输入电压 600VDC 和输出额定负载。
- 本手册所有指标测试方法均依据本公司企业标准。
- 该版权及产品最终解释权归广州冠图电子科技有限公司所有, 2018.01 A2。
- 产品规格变更恕不另行通知。

X-ON Electronics

Largest Supplier of Electrical and Electronic Components

Click to view similar products for [Switching Power Supplies](#) category:

Click to view products by [GTL-POWER](#) manufacturer:

Other Similar products are found below :

[70841011](#) [73-551-0005](#) [73-551-0048](#) [EVS57-5R3/A](#) [FAS-002](#) [AAD600S-4-OP](#) [MS924](#) [HWS50A-5/RA](#) [KD0204](#) [9021](#) [LDIN100150](#) [FAP-001](#) [FP80](#) [FRV7000G](#) [22929](#) [CQM1IA121](#) [VI-PU22-EXX](#) [LDIN5075](#) [432703037161](#) [VI-LUL-IU](#) [LPM000-BBAR-08](#) [LPM000-BBAR-07](#) [08-30466-1055G](#) [DMB-EWG](#) [CQM1IPS01](#) [SP-300-5](#) [MAP40-S233](#) [CQM1-IPS02](#) [VI-MUL-ES](#) [22829](#) [08-30466-0028G](#) [96PSR-A460WOTH-2](#) [G06-Q01](#) [GHA300F-12-SNF](#) [MTA040009A](#) [FSA150024A](#) [VI-RUR22-EWXX](#) [VI-PU03-EYW](#) [VI-QCWB3-CSV](#) [HLS30ZE-NT8](#) [UT1404-7](#) [ERP-350-12](#) [S8FSG01512C](#) [VI-PU22-EYY](#) [XPFM201A+](#) [S8FS-G15015C](#) [S8FS-G05005C](#) [S8FS-G03015C](#) [08-30466-020WG](#) [08-30466-1040G](#)